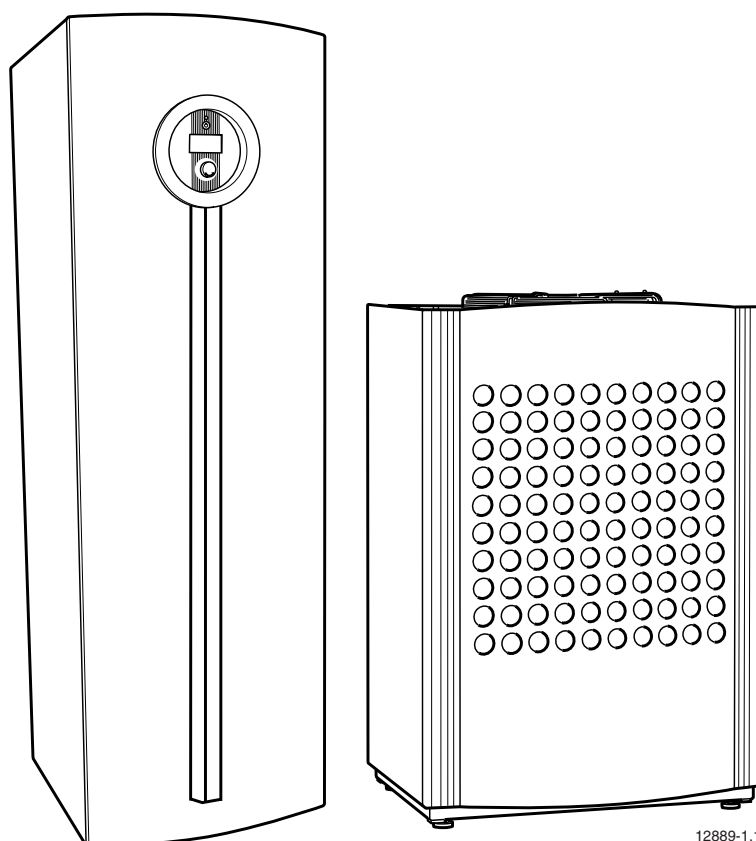


Värmepump med **Kombimodul 200-300 A/W**



12889-1.11

Installationshandledning

Art nr 12889

Utgåva 2.0

Innehållsförteckning

1	Säkerhetsföreskrift och symbolförklaring	3	9	Installatörs- och servicemenyn (I/S)	25
1.1	Säkerhetsföreskrift	3			
1.2	Symbolförklaring	3			
2	Vad ingår i leveransen?	4	10	Menyöversikt	26
3	Allmänt	5	11	Driftsättning	29
3.1	Transport och lagring	5	11.1	Starta värmepumpen	29
3.2	Placering	5	11.2	Uppstart	29
3.3	Minimala och maximala arbetstemperaturer	5	11.3	Driftsättning av effektvakt	31
3.4	Värmeanläggningens olika styrsätt	5	11.4	Övriga inställningar	32
3.5	Avfrostningsprincipen	5	11.5	Kontroll efter driftsättning	32
3.6	Checklista	5	12	Tömning av värmesystemet	33
3.7	Hantering av kretskort	6	13	Timers	35
3.8	CANbus	7	14	Felhantering	36
3.9	Detaljbilder	8	14.1	Larmhistorik	36
4	Måttställningar, placeringsavstånd och VVS-anslutningar	9	14.2	Varningslogg	36
5	Anslut till värmesystemet	11	14.3	Exempel på ett larm	36
5.1	Urspolning av värmesystemet	11	14.4	Svart i menyfönstret	36
5.2	Koppla samman värmepump och värmesystem	11	14.5	Nöddrift	36
5.3	Anslutningsprincip	11	14.6	Överhettningsskydd	37
5.4	Påfyllning av värmesystemet	13	14.7	Partikelfiltret	37
6	Anslut till elsystemet	15	14.8	Samtliga larm och varningsfönster	37
6.1	Normkapsling	15	14.9	Larmfönster	37
6.2	Tillbehör	15	14.10	Varningsfönster	40
6.3	Tillval	15	15	Tekniska uppgifter	42
6.4	Nöddrift	15	15.1	Fabriksinställningar	42
6.5	Elschema värmepump	16	15.2	Tekniska data	44
6.6	Elschema Kombimodul	17	15.3	Ljudnivå	45
6.7	Anslutningsschema värmepump - Kombimodul	18	15.4	Givartabell	45
6.8	Externa anslutningar värmepump	19			
6.9	Externa anslutningar Kombimodul	20			
7	Driftsättning Kombimodul som Stand Alone	21			
7.1	Kombimodul i Stand Alone drift	21			
7.2	Aktivering av Kombimodul efter Stand Alone drift	21			
8	Kontrollpanelen	23			
8.1	Kontrollpanelens delar	23			
8.2	Kontrollpanelens funktion	23			
8.3	Menynivåer	24			

1 Säkerhetsföreskrift och symbolförklaring

1.1 Säkerhetsföreskrift

Allmänt

- ▶ Läs Användarhandledningen noggrant och bevara den för framtida bruk.

Installation och driftsättning

- ▶ Installation och driftsättning av produkten får endast utföras av utbildad installatör.

Service och underhåll

- ▶ Endast utbildade fackmän får utföra reparationer på denna produkt. Felaktiga reparationer kan medföra allvarliga risker för användaren, samt en försämrad besparing.
- ▶ Använd endast original reservdelar!
- ▶ Service och underhåll bör utföras årligen av auktoriserat serviceombud.

1.2 Symbolförklaring



Varningar i texten markeras alltid med en varningstriangel samt grå bakgrund.

Det finns olika grader av varningar beroende på vilken skaderisk som föreligger om varningen inte uppmärksammas.

- **Se upp** betyder att små materiella skador kan uppstå.
- **Varning** betyder att små personskador eller svåra materiella skador kan uppstå.
- **Fara** betyder att svåra personskador kan uppstå.



Information i texten markeras med vidstående symbol. Den begränsas av horisontella linjer över och under texten.

Information innehåller viktiga upplysningar i de fall där det inte finns risk för personskada eller materiell skada.

2 Vad ingår i leveransen?

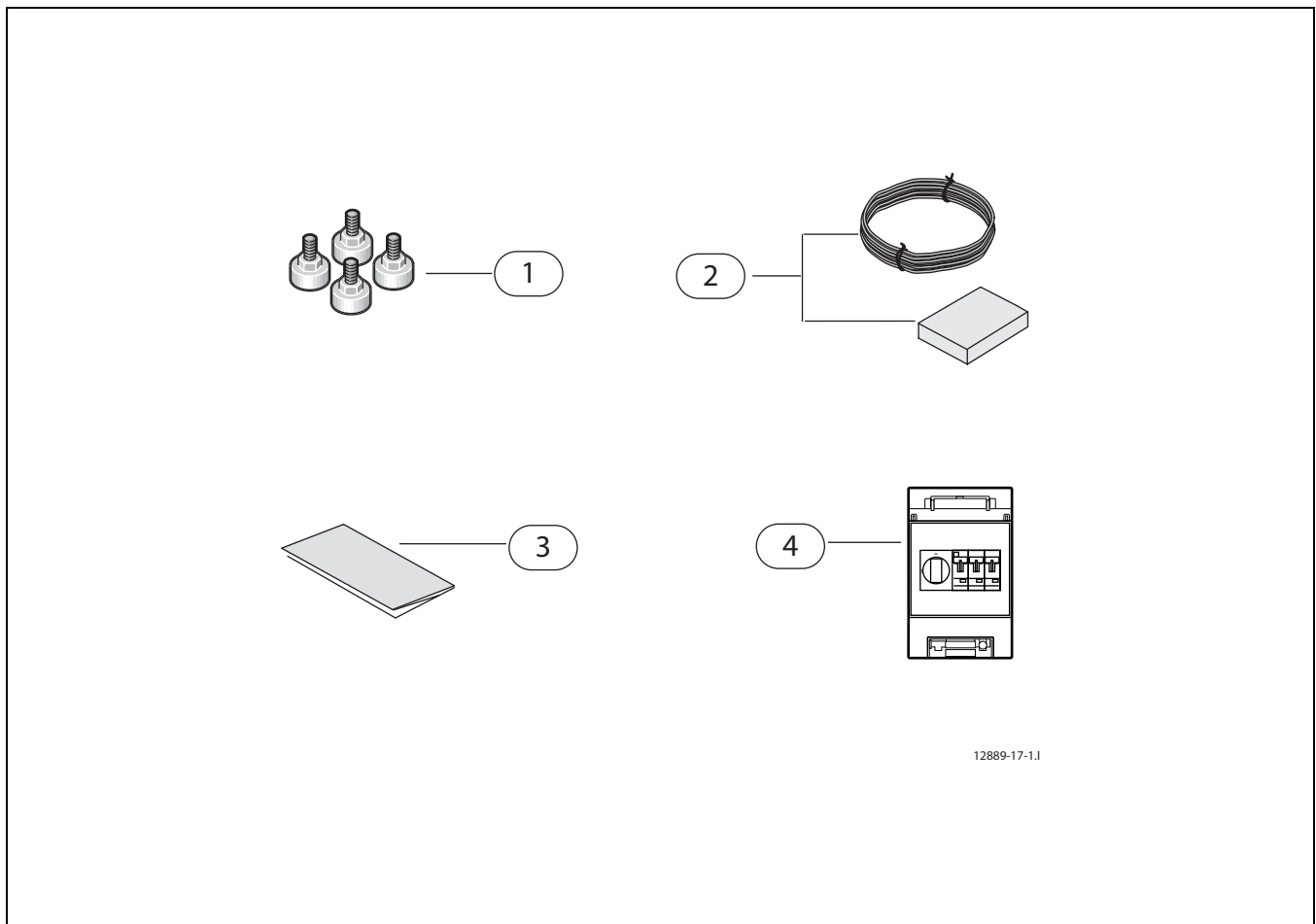


Bild 1

- 1 Gummifötter
- 2 Utegivare
- 3 Handledning
- 4 Normkapsling

3 Allmänt



Endast behörig installatör får utföra installationen. Installatören ska följa gällande regler och föreskrifter, samt rekommendationer från leverantören.

3.1 Transport och lagring

Värmepumpen och Kombimodulen ska alltid transporteras och förvaras stående. Dock får värmepumpen lutas tillfälligt, men ej läggas ned.



För att skydda front- och sidoplåtarna på Kombimodulen bör plåtarna tas bort innan man lyfter in den i huset. Drag ut frontplåtens nederkant, lyft sedan fronten rakt upp. Skruva även loss sidoplåtarna.

Kombimodulen får ej lagras eller transporteras vid temperaturer under -10°C . Värmepumpen får inte lagras vid temperaturer under -10°C .

3.2 Placering

- Värmepumpen placeras utomhus, på ett plant och stabilt underlag.
- Vid placering ska installatören ta hänsyn till värmepumpens ljudutbredning (→ Kapitel 15.3).
- Kombimodulen placeras inomhus. Rördragning mellan värmepump/Kombimodul och befintligt värmesystem ska vara så kort som möjligt och förläggas så att dessa tål temperaturskillnader i radiatorvattnet utan risk för ljud/knäppningar. Rören utomhus ska vara isolerade.
- Smält- och kondensvattnet skall ledas bort från värmepumpen till en golvbrunn inomhus. Dräneringsröret måste ha fall och mynna ut **ovanför** golvbrunnen. Detta håller dräneringsröret frostfritt genom att luft dras inifrån huset.
- Dräneringsröret kan även släppas i dagvattenbrunn utomhus, men skall då förses med värmekabel (→ Kapitel 6.8).
- Värmepumpen ska stå fritt så att luftflödet inte hindras att passera genom förångaren.
- Värmepumpen får ej placeras så att rundgång av kallluft kan uppstå.
- Värmepumpen får ej placeras där det finns risk för snöras och takdropp. Kan sådan placering inte undvikas skall skyddstak monteras, dock minst 1,5 m ovanför värmepumpen för att undvika rundgång av kallluft.

3.3 Minimala och maximala arbetstemperaturer

Maximal arbetstemperatur; värmepumpen kan arbeta med en maximal returtemperatur av ca 59°C . Värmepumpen stannar av säkerhetsskäl om temperaturen överstiger detta värde.

Om temperaturen på tappvarmvattnet överstiger 60° efter tappstället, ska blandningsventil installeras.

Minimal arbetstemperatur; värmepumpen stannar om utetemperaturen blir för låg. All värmeproduktion sker då i Kombimodulen. Värmepumpen startar automatiskt när utetemperaturen återigen stiger.

3.4 Värmeanläggningens olika styrsätt

Reglercentralen styr värmeanläggningen antingen med *utegivare* eller med *utegivare kompletterad med rumsgivare*.

Mer information om styrsätten finns i användarhandledningen för värmepumpen.

3.5 Avfrostningsprincipen

Principen för avfrostningen i värmepumpen är hetgasavfrostning. Det innebär att under avfrostningen vänder köldmediekretsen riktning via en elektriskt styrd fyrvägsventil.

Den komprimerade gasen från kompressorn leds in i toppen av förångaren och smälter bort isen. Under förloppet kyls värmevattnet något. Längden på avfrostningen beror på hur stor påfrysningen är och den aktuella utetemperaturen. Givare T11, T12 och T2 kontrollerar processen.

Fläktavfrostning innebär att varm luft dras uppåt genom fläkten för att hålla den frostfri.

3.6 Checklista

1. Placera värmepumpen på ett fast underlag.
2. Montera värmepumpens inkommande och utgående rör.
3. Montera värmepumpens dräneringsledning.
4. Montera partikelfiltret.
5. Montera Kombimodulens inkommande och utgående rör.
6. Montera Kombimodulens spillvattenslang.
7. Koppla ihop värmepump och Kombimodul.
8. Koppla in värmeanläggningen mot värmesystemet.
9. Montera utegivare och eventuell rumsgivare.

10. Anslut CANbus- ledningar mellan värmepump och Kombimodul.
11. Fyll på och lufta ur värmesystemet innan driftstart.
12. Koppla in normkapsling, eventuell jordfelsbrytare och effektvakt (→ bild 7) enligt elschema (→ kapitel 6.7 Anslutningsschema Värmepump- Kombimodul).
13. Anslut värmeanläggningen till elsystemet.
14. Driftsätt värmeanläggningen genom att utföra erforderliga inställningar med hjälp av kontrollpanelen.
15. Kontrollera värmeanläggningen efter driftstart.

3.7 Hantering av kretskort

Kretskort med styrelektronik är vid hantering känsliga för urladdningar av statisk elektricitet (ESD – ElectroStatic Discharge). För att undvika skador på komponenterna krävs därför en särskild hantering.

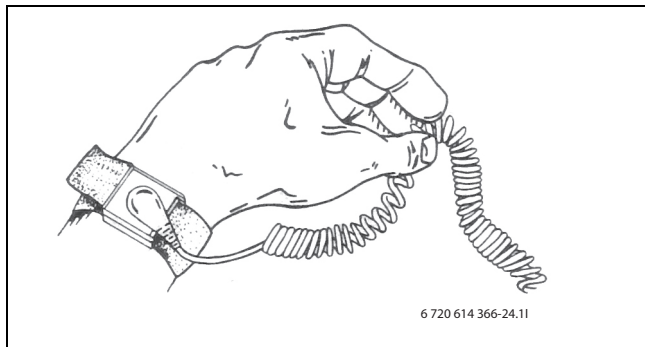
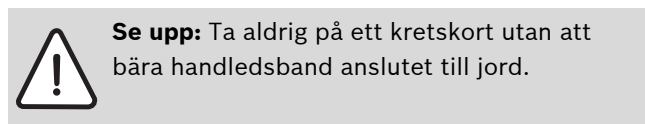


Bild 2 Handledsband

Skadorna är oftast av latent art och ett kretskort kan alltså vid driftsättning fungera oklanderligt men ställa till problem senare. Uppladdade föremål kan vara ett problem bara de finns i närheten av elektroniken. Se till att hålla ett avstånd på minst en meter till frigolit, skyddsplast och annat förpackningsmaterial, tröjor av konstmaterial (t.ex fleece-tröja) och liknande innan arbetet påbörjas.

En förutsättning för ett bra ESD-skydd är ett jordanslutet handledsband vid all hantering av elektroniken. Detta handledsband ska bäras innan den skärmande metallpåsen/förpackningen öppnas eller innan friläggning av ett monterat kort. Handledsbandet ska bäras tills kretskortet åter är inneslutet i sin skärmande förpackning eller tillstängd ellåda. Även utbytta kretskort som returneras ska behandlas på samma sätt.

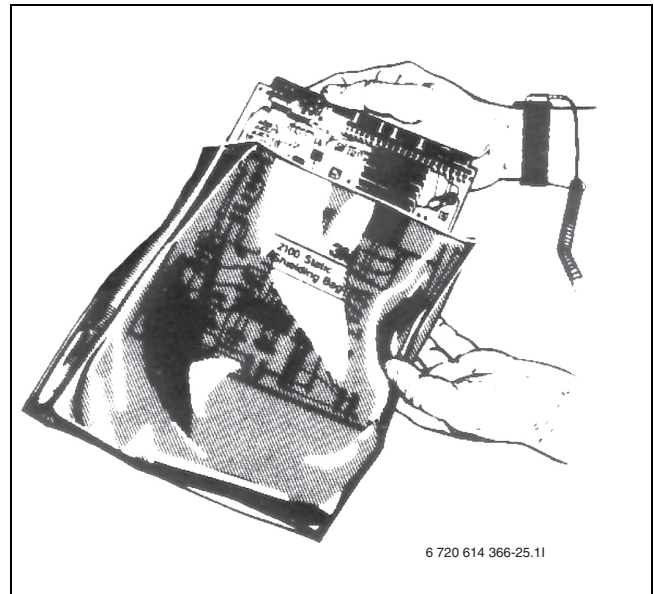
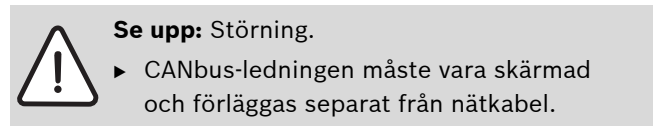


Bild 3

3.8 CANbus

De olika kretskorten i värmepump och Kombimodul förbinds med en kommunikationsledning, CANbus. CAN (Controller Area Network) är ett två-trådssystem för kommunikation mellan mikroprocessorbaserade moduler/kretskort, som ansluts i serie.

I värmepumpen finns ett kretskort (IOB-kort), övriga kretskort finns i Kombimodulen. Som tillval finns effektvaktkort, som också ansluts via CANbus.



Lämplig kabel för extern förläggning är ledning LIYCY (TP) 2x2x0,5. Ledningen ska vara partvinnad och skärmad. Skärmen ska endast jordas i ena änden och till chassi.

Maximal ledningslängd är 20 m.

CANbus-ledning får **ej** förläggas tillsammans med nätkabel. Minimivstånd 100 mm. Förläggning tillsammans med givarkablar är tillåtet.

I kopplingsutrymmet i värmepumpen och Kombimodulen måste den externa CANbus-ledningen förläggas så att den ej kommer i kontakt med starkströmsanslutningar (230/400V).



Se upp: Förväxla inte 12V- och CANbus-anlutningarna!

Processorerna går ofelbart sönder om 12V ansluts på CANbussen.

- Kontrollera att de fyra kablarna är anslutna på kontakter med motsvarande märkning på kretskorten.

Förbindelsen mellan kretskorten sker med fyra trådar, då även 12V-matningen mellan kretskorten ska förbindas. På korten finns märkning för 12V- och CANbus-anlutningarna.

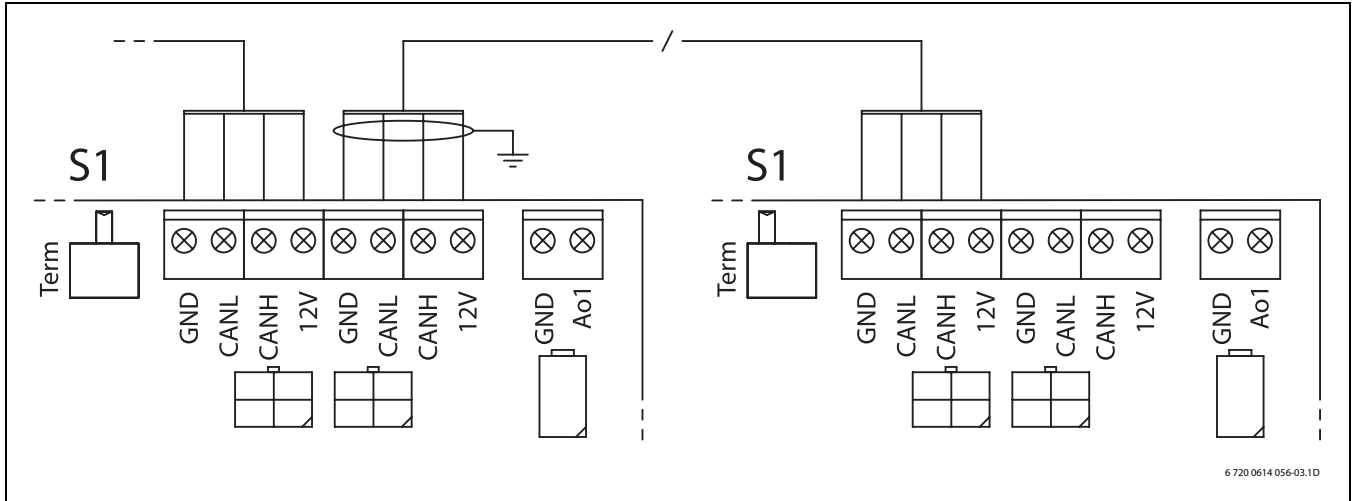


Bild 4

Omkopplare S1 används för att markera början och slutet på en CANbus-slinga. Detta betyder att AHB-kortet i Kombimodulen och IOB-kortet i värmepumpen ska vara terminerade med hjälp av S1, som ska vara i läge *Term*.

Om effektvakt används ska detta kort termineras istället för AHB-kortet i Kombimodulen. Säkerställ att rätt kort är terminerade och att samtliga övriga omkopplare står i motsatt position.

3.9 Detaljbilder

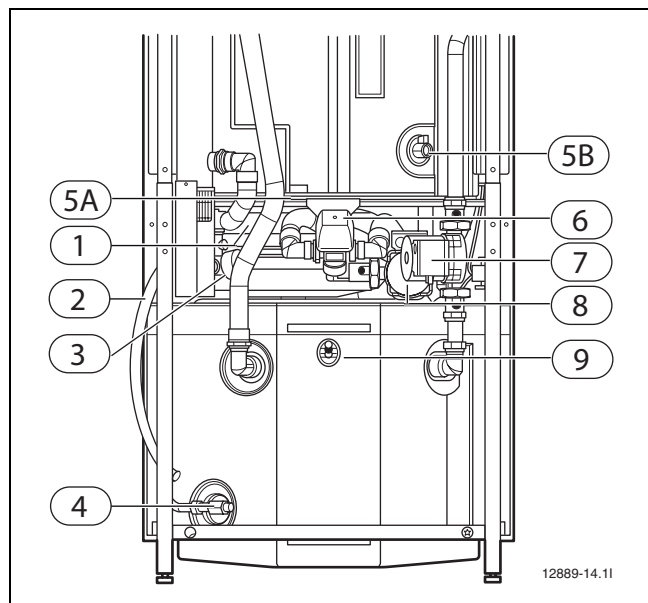


Bild 5 Kopplingsutrymme Kombimodul 200-300 A/W

- 1 Expansionskärl
- 2 Slang för spillvatten
- 3 Manometer (0,5-1.5 bar) och säkerhetsventil
- 4 Avtappningskran arbetstank
- 5A Avtappningskran varmvattenberedare (200 A/W)
- 5B Avtappningskran varmvattenberedare (300 A/W)
- 6 Växelventil
- 7 Cirkulationspump för värmesystemet
- 8 Värmebärarpump
- 9 Avluftning arbetstank

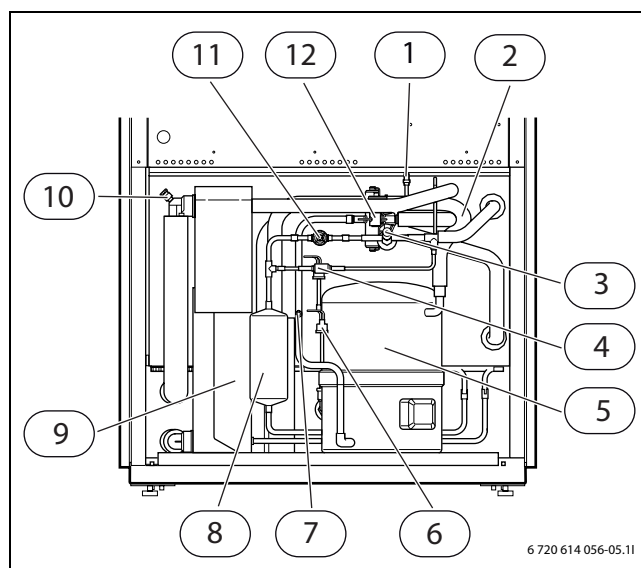


Bild 6 Kopplingsutrymme Värmepump

- 1 Lågtryckspressostat
- 2 Serviceuttag
- 3 Expansionsventil
- 4 Backventil
- 5 Kompressor
- 6 Högtryckspressostat
- 7 Serviceuttag
- 8 Torkfilter
- 9 Kondensor
- 10 Avluftningsnippel
- 11 Synglas
- 12 Fyrvägsventil

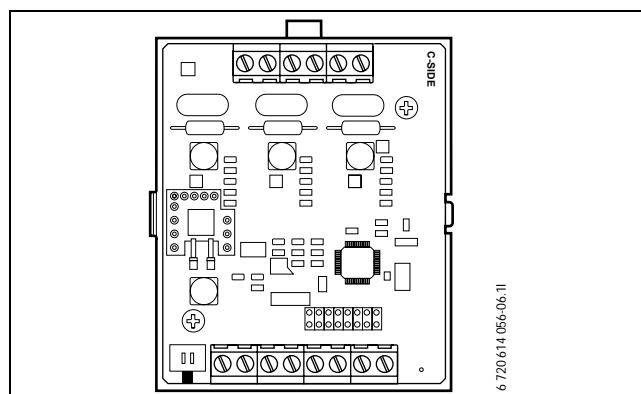


Bild 7 Effektvaktskort (tillval)

4 Måttsättningar, placeringsavstånd och röranslutningar

Värmepump och Kombimodul

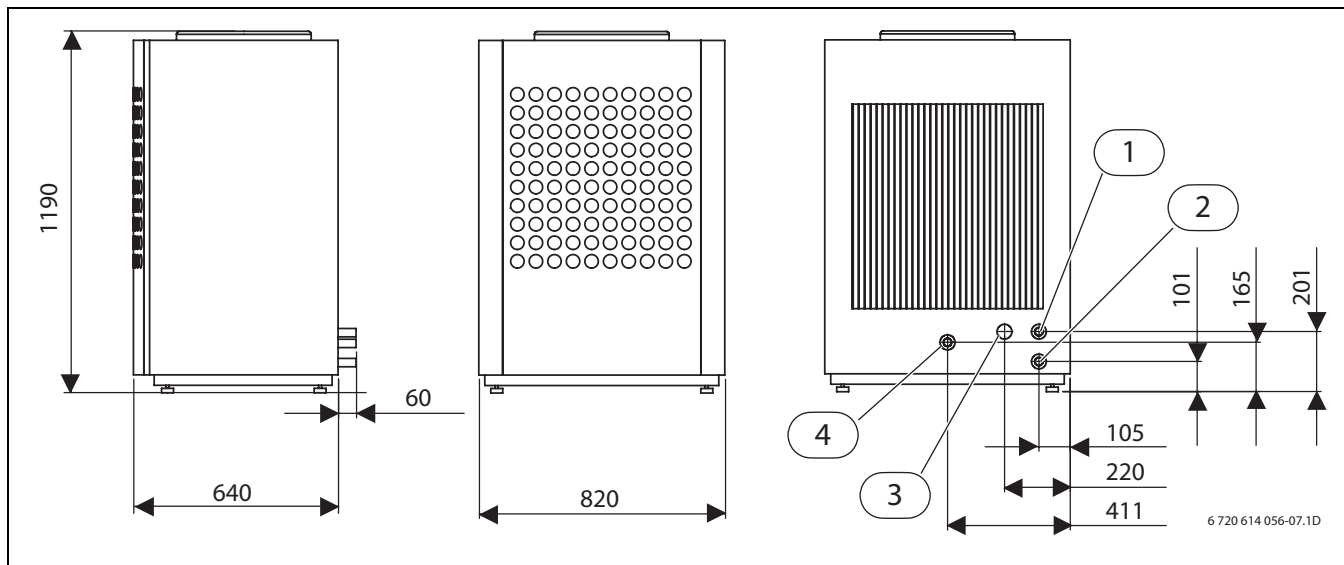


Bild 8 Värmepump

- 1 Till Kombimodul (slang, 1 tums invändig gänga)
- 2 Från Kombimodul (slang, 1 tums invändig gänga)
- 3 Elgenomföring
- 4 Dränering

Erfoderligt installationsutrymme för värmepumpen

Minimialstånd från pump till vägg är 300 mm.

Minimialstånd framför pump 1000 mm och åt sidorna 500 mm.

Eventuellt skyddstak ska monteras minst 1,5 m över värmepumpen, för att undvika rundgång av kallluft.

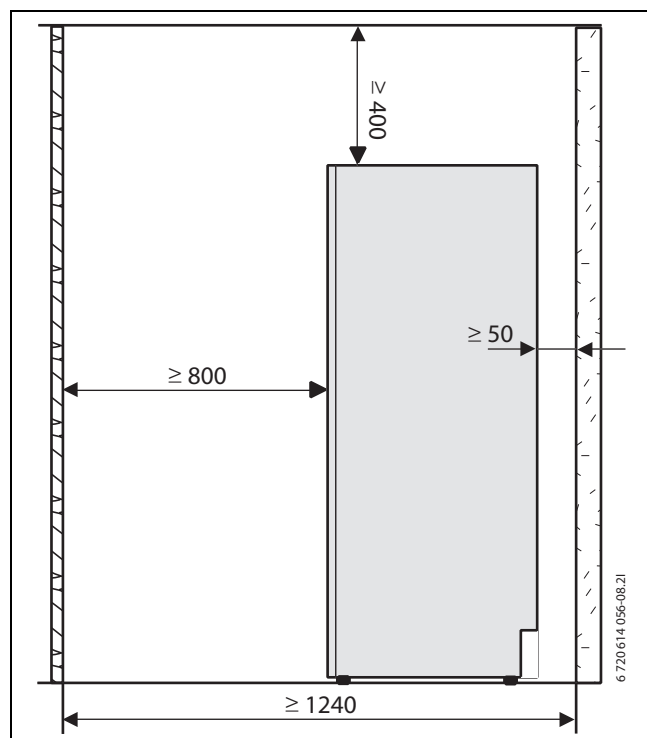


Bild 9 Kombimodul

Erfoderligt installationsutrymme för Kombimodulen

Framför Kombimodulen krävs ett fritt installationsutrymme på 600 mm.

Det krävs minst 50 mm mellan Kombimodulen och övrig fast installation (väggar, tvättbänkar etc.) Placering sker lämpligast intill yttervägg eller isolerad mellanvägg.

Röranslutningar

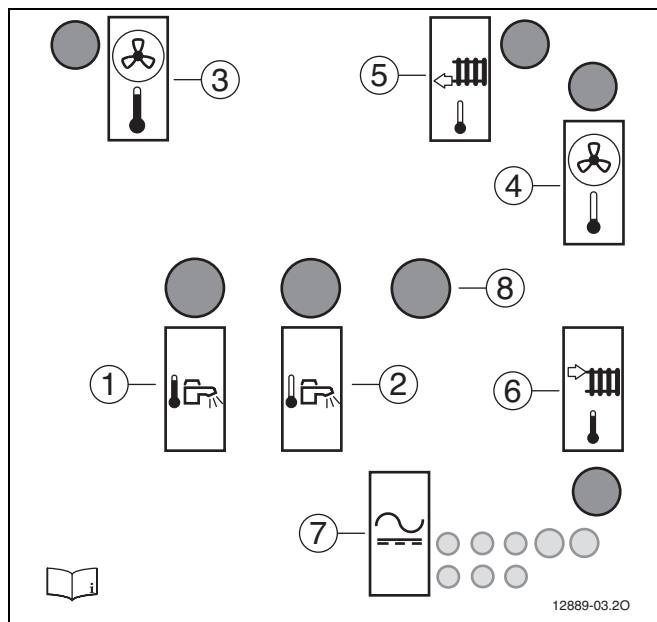


Bild 10 Takanslutningar Kombimodul 200-300 A/W

- 1 Varmvatten
- 2 Kallvatten
- 3 Värmebärare in
- 4 Värmebärare ut
- 5 Värmesystem retur
- 6 Värmesystem tillopp
- 7 Elanslutning

I Kombimodulen görs följande anslutningar:

- ▶ Dra spillvattenslangen till golvbrunn.
- ▶ Anslut varmvatten till uttag märkt **1**.
- ▶ Anslut kallvatten till uttag märkt **2**.
- ▶ Anslut rören för värmebärare in märkt **3**.
- ▶ Anslut rören för värmebärare ut märkt **4**.
- ▶ Anslut värmesystemets returledning till uttag märkt **5**.
- ▶ Anslut värmesystemets framledning till uttag märkt **6**.

I värmepumpen görs följande anslutningar:

- ▶ Dra 32 mm plaströr från dräneringsröret till en golvbrunn.

Montera partikelfilter

- ▶ Montera partikelfiltret vågrätt på returledningen till värmepumpen, så nära värmepumpen som möjligt.

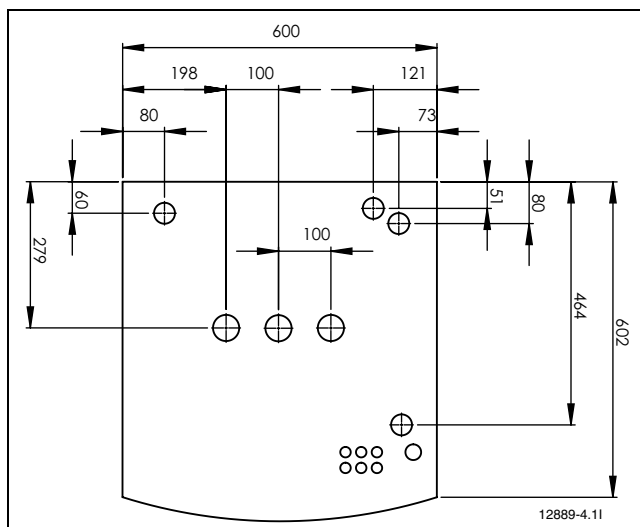


Bild 11 Mått på takanslutningar Kombimodul 200 A/W

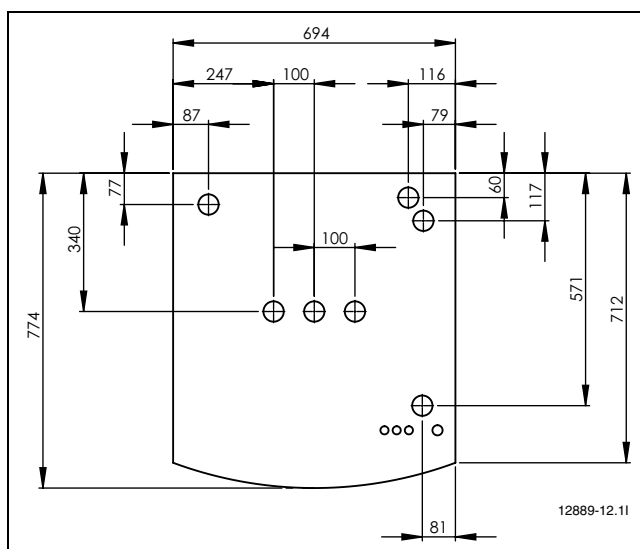


Bild 12 Mått på takanslutningar Kombimodul 300 A/W

Rördimensioner (mm)	200 A/W	300 A/W
<i>Värmesystem</i>		
Klämringskoppling	Ø22	Ø28
<i>KV och VV</i>		
Klämringskoppling	Ø22	Ø28
<i>Värmebärare</i>		
Klämringskoppling i kombimodul	Ø22	Ø28
Klämringskoppling i värmepump	Ø28	Ø28
Spillvatten/dränering i båda	Ø32	Ø32

Tab. 1

5 Anslut till värmesystemet

5.1 Urspolning av värmesystemet

Värmepumpen är en del i ett värmesystem. Fel i värmepumpen kan orsakas av dålig vattenkvalitet i radiatorer/golvslingor eller av att systemet syresätts kontinuerligt.

Syre orsakar korrosionsprodukter i form av magnetit och sediment.

Magnetit har en slipande påverkan på värmesystemets pumpar, ventiler och delar med turbulent strömning t.ex. kondensorn.

Värmesystem som kräver regelbunden påfyllning eller där värmevatten vid urtappning av vattenprov inte ger klart vatten, kräver åtgärd innan installation av värmepump, t.ex. att värmesystemet kompletteras med filter och avluftare.

Använd inga tillsatser för vattenbehandling förutom pH-höjande medel. Rekommenderat pH-värde är 7,5 – 9.

Vattnet i värmesystemet ska heller inte vara aggressivt och det får inte innehålla höga kloridhalter, ej heller onormalt höga eller låga pH-värden.

Eventuellt kan en mellanväxlare krävas för att skydda värmepumpen.

För att skydda värmepumpen från föroreningar:

- ▶ Spola igenom rörsystemet ordentligt innan det ansluts till värmepumpen.

5.2 Koppla samman värmepump och värmesystem

- ▶ Koppla samman de olika delarna i värmeanläggningen.
- ▶ Värmesystemets rör ska förläggas så att dessa tål temperaturskillnader i värmevattnet, utan risk för ljud eller knäppningar i värmesystemet.

För att undvika vibrationer mellan värmepumpen och resten av anläggningen:

- ▶ Montera flexibla slangar vid in- och utloppet från värmepumpen.
- ▶ Isolera rören utomhus med isolering som ej kan absorbera fukt, typ armafex.

På ledningen ska finnas avluftningsmöjligheter. Korta utomhusledningar minskar värmeförlusterna.

Pumpdiagram

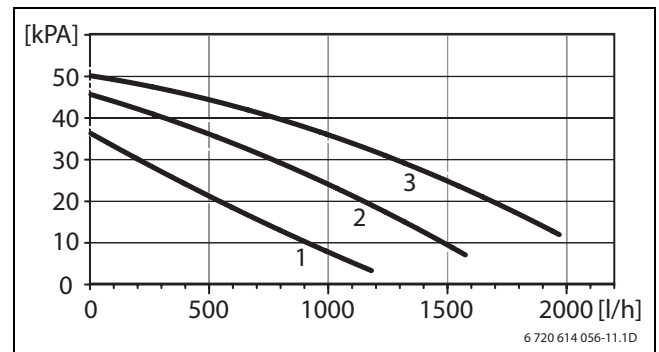


Bild 13 Pump för värmesystemet

5.3 Anslutningsprincip

Principen bygger på flytande kondensering och tillskott från Kombimodulen. Reglercentralen styr värmepumpen med utegivare T2 och framledningsgivare T1 enligt inställd värmekurva.

När värmepumpen inte själv klarar att värma huset startar tillskottet i kombimodulen automatiskt och ger tillsammans med värmepumpen den önskade temperaturen i huset.

Varmvattnet prioriteras och styrs av en givare T3 i varmvattenberedaren. När beredaren värms kopplas värmedriften från värmepumpen tillfälligt bort via en växelvventil. När beredaren är uppvärmd fortsätter värmedriften från värmepumpen.

Varmvattendrift då värmepumpen står still:

Vid utetemperaturer under ca -20°C stannar värmepumpen automatiskt och kan då inte producera varmvatten. Tillskottet i kombimodulen tar automatiskt över både värmedriften och varmvattenproduktionen.

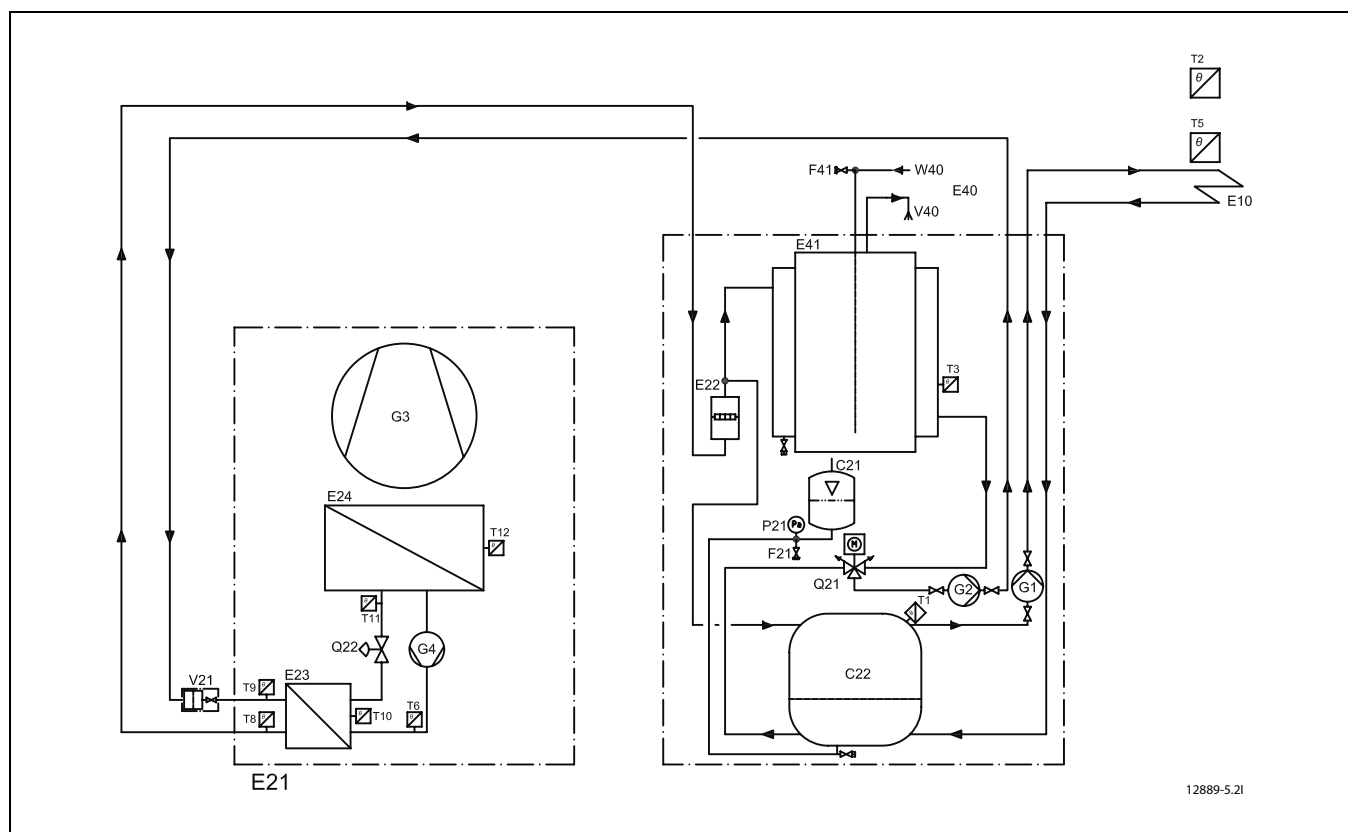


Bild 14 Värmepump med Kombimodul 200-300 A/W

- C21** Expansionskärl
- C22** Arbetstank
- E10** Värmesystem
- E21** Värmepump
- E22** Elpatron
- E23** Kondensator
- E24** Förångare
- E40** Tappvattensystem
- E41** Dubbelmantlad beredare
- F21** Säkerhetsventil
- F41** Säkerhetsventil
- G1** Radiatorpump
- G2** Värmebärarpump
- G3** Fläkt
- G4** Kompressor
- P21** Manometer
- T1** Framledningsgivare
- T2** Utegivare
- T3** Varmvattengivare
- T5** Rumsgivare (tillbehör)
- T6** Hetgasgivare
- T8** Givare värmebärare ut
- T9** Givare värmebärare in
- T10** Givare kondensortemperatur
- T11** Givare köldmedietemperatur förångare
- T12** Givare lufttemperatur förångare
- V21** Partikelfilter
- V40** Varmvatten
- W40** Kallvatten
- Q21** Växelventil
- Q22** Expansionsventil

5.4 Fyllning av värmesystemet

Efter urspolning av värmesystemet ska varmvattenberedaren fyllas med vatten. Därefter fylls värmesystemet.



Varning: Varmvattenberedaren kan spricka om fyllningen görs i fel ordning.

- ▶ Fyll och trycksätt varmvattenberedaren **innan** värmesystemet fylls.

För att fylla värmesystemet med vatten:

1. Avlufta värmesystemet genom att öppna *Avluftningsnippeln* som är placerad nära toppen av varmvattenberedaren. Avlufta även arbetstanken.
2. Avlufta även via värmepumpens *Avluftningsnippel*.
3. Återfyll till rätt tryck, vilket är beroende av expansionskärllets förtryck (→ Tabell).
4. Stäng kranen Påfyllning värmevatten när rätt tryck är uppnått.



Påfyllningsventil för värmesystemet (ingår ej i leveransen) ska monteras utanför Kombi-modulen.

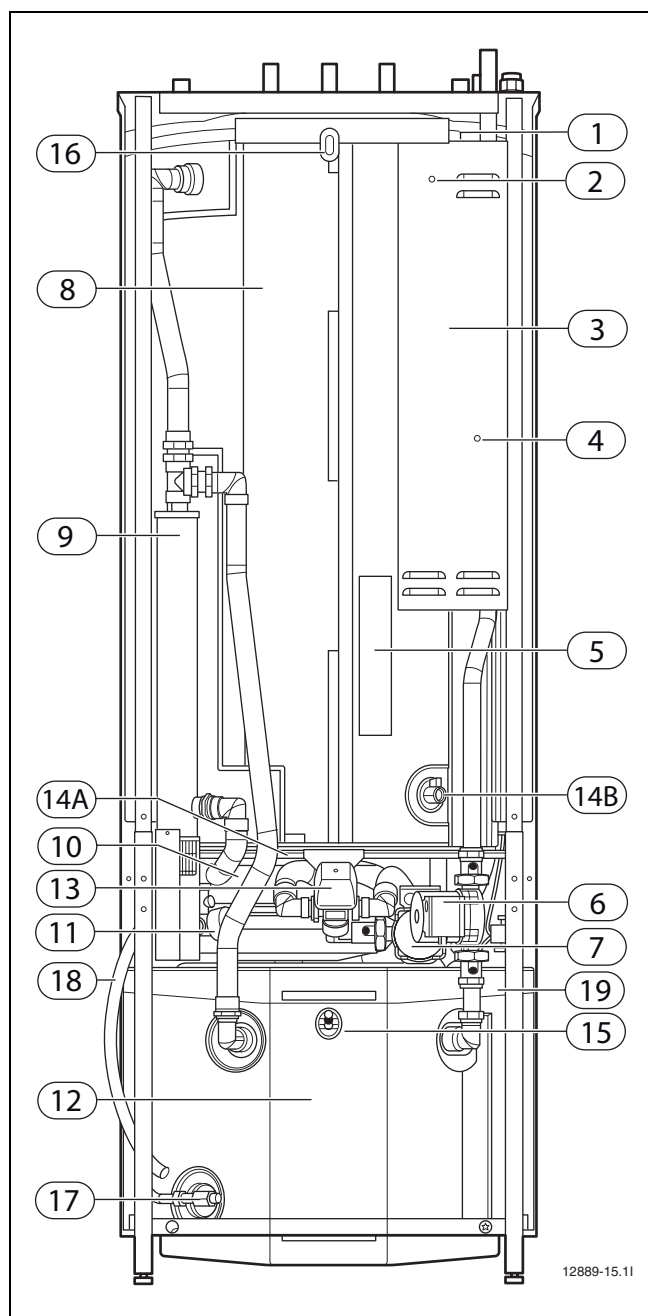


Bild 15 Kombimodul 200-300 A/W

- 1 Nöddrift
- 2 Diodlampa skyddsanod
- 3 Ellåda
- 4 Överhettningsskydd elpatron
- 5 Givare (T3) varmvattenberedare
- 6 Cirkulationspump för värmesystemet
- 7 Värmebärarpump
- 8 Varmvattenberedare
- 9 Elpatron
- 10 Expansionskärl
- 11 Manometer och säkerhetsventil
- 12 Arbetstank
- 13 Växelventil
- 14A Avtappningskran varmvattenberedare (200 A/W)
- 14B Avtappningskran varmvattenberedare (300 A/W)
- 15 Avluftning arbetstank
- 16 Avluftning varmvattenberedare

- 17 Avtappningskran arbetstank
- 18 Slang för spillvatten
- 19 Framledninggivare (T1) värmesystem

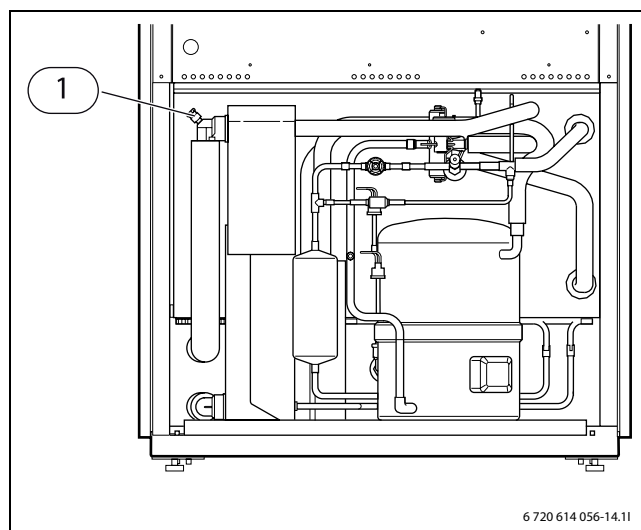


Bild 16 Värmepump

- 1 Avluftningsnippel

6 Anslut till elsystemet



Fara: Innan ingrepp görs i värmeanläggningen måste huvudströmmen brytas.

- Bryt huvudströmmen.



Varning: Anläggningen får under inga omständigheter spänningssättas utan vatten.

- Fyll och trycksätt varmvattenberedaren **innan** anläggningen spänningssätts.



Se upp: Kretskorten är känsliga för ESD (Electrostatic discharge), som kan orsaka fel på ingående elektronikkomponenter.

- Hantera kretskorten med stor varsamhet.

Kontrollera att kablar och kretskort är intakta. Stark- och svagströmsledningar ska förläggas separerade för att undvika störningar.

- Montera utegivare T2
- Montera normkapsling (→ Kapitel 6.7)
- Montera säkerhetsbrytare
- Anslut värmebärarpump G2
- Montera eventuella tillbehör

Jordfelsbrytare Om värmeanläggningen ska kopplas in över en jordfelsbrytare, ska en separat jordfelsbrytare (avsedd för brand 300 mA) användas för värmeanläggningen. Följ gällande föreskrifter.

6.1 Normkapsling

För att mata både Kombimodul och värmepump med en gemensam gruppleddning från husets elcentral måste en normkapsling (som ingår i leveransen) kopplas in. Normkapslingen innehåller avsäkring för värmepumpen och en säkerhetsbrytare för hela anläggningen, ansluts enligt → (Kapitel 6.7). Normkapsling behövs ej när Kombimodulen används som enbart elpanna (utan värmepump).

6.2 Tillbehör

Rumsgivare T5 placeras centralt i huset och ansluts enligt (→ Kapitel 6.9)

Värmekabel ansluts om dräneringsröret från värmepumpens droppskål behöver frostskydd (→ Kapitel 6.8).

6.3 Tillval

Effektvakt kan anslutas till anläggningen. Dess uppgift är att tillfälligt koppla ur eltillskottet när man använder andra effektkrävande apparater så att huvudsäkring inte löser ut. Effektvakten ansluts enligt dess installa-

törshandledning. Rekommenderad säkringsstorlek gäller även vid användande av effektvakt.

6.4 Nöddrift

Värmeanläggningen är utrustad med nöddrift vilket innebär att tillskottet tar över värmeproduktionen vid fel på reglercentralen. Läs mer om nöddriften i användarhandledning.

På AHB-kortet finns en termostat för framledningstemperatur under nöddrift. Den är fabriksinställd på 35°C vilket är normalinställning för golvvärmesystem. Om värmesystemet endast har radiatorer ska inställningen höjas till 55°C.

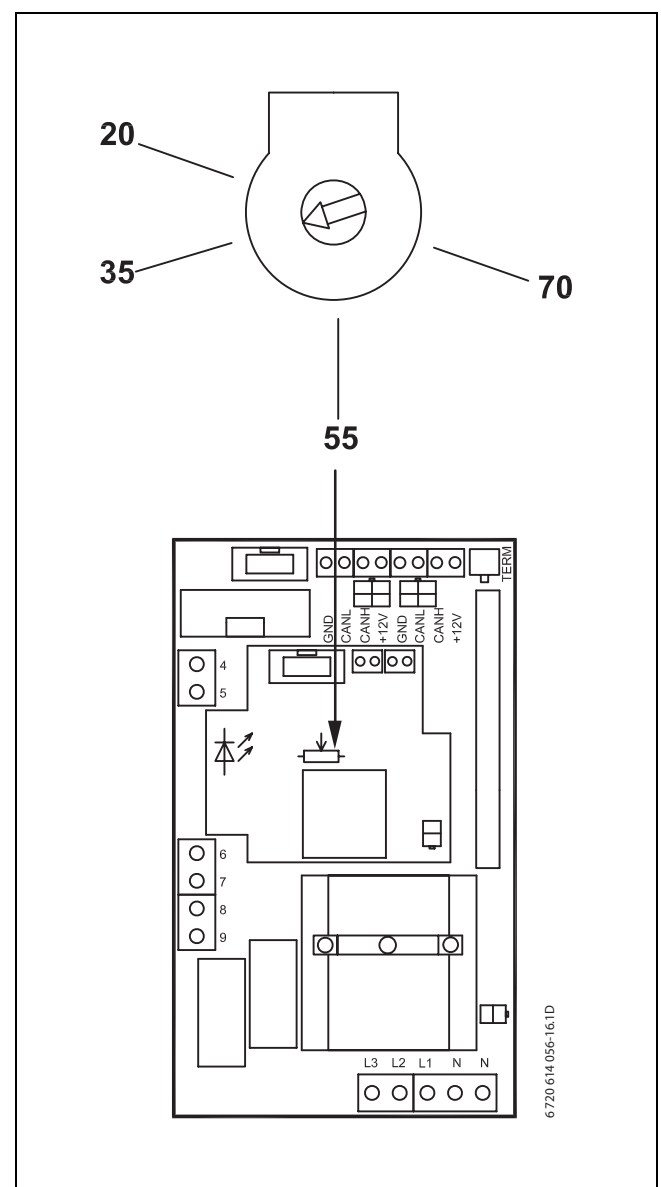


Bild 17 AHB-kort

6.5 Elschema värmepump

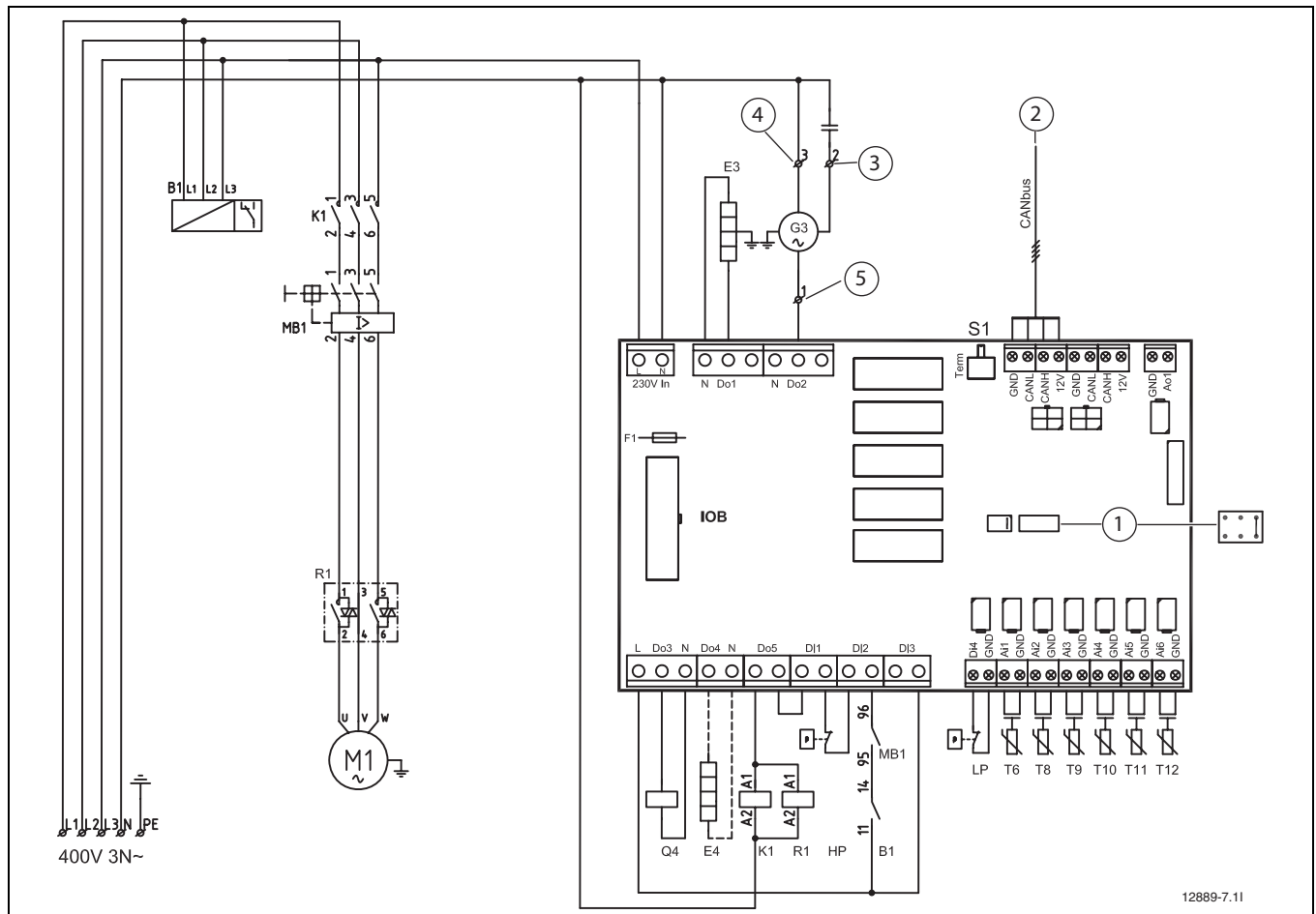


Bild 18

- B1** Fäsföljdsvakt
- E3** Vevhusvärme
- E4** Ev. värmekabel
- F1** Manöversäkring
- G3** Fläkt
- K1** Kontaktor kompressor
- M1** Kompressor
- MB1** Motorskydd kompressor
- Q4** 4-vägsventil
- R1** Mjukstart
- HP** Pressostat hög
- LP** Pressostat låg
- S1** Termineringsswitch
- T6** Kompressor hetgas
- T8** Värmebärare ut
- T9** Värmebärare in
- T10** Kondensortemperatur
- T11** Förångartemperatur
- T12** Temperatur vid luftintag
- 1** Bygel kompressortyp
- 2** Till Kombimodul
- 3** Anslutning fläkt G3, brun
- 4** Anslutning till fläkt G3, svart
- 5** Anslutning till fläkt G3, blå

6.6 Elschema Kombimodul

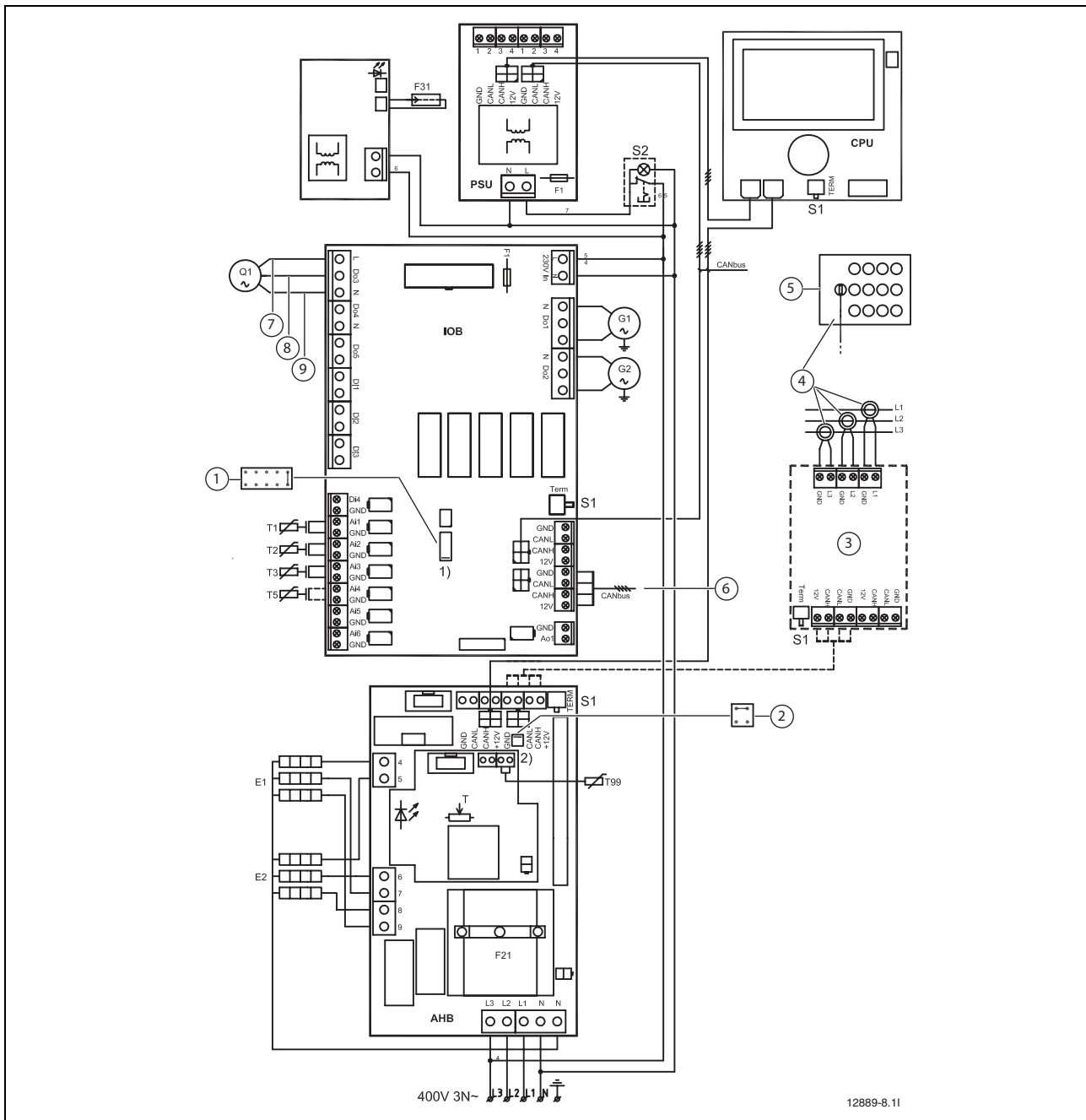


Bild 19

- | | | | |
|------------|------------------------------------|------------|---|
| E1 | Elpatron 4,5 kW (200 A/W) | T3 | Varmvattengivare |
| E2 | Elpatron 4,5 kW (200 A/W) | T5 | Rumsgivare, tillbehör |
| E1 | Elpatron 6 kW (300 A/W) | T99 | Nöddriftsgivare |
| E2 | Elpatron 6 kW (300 A/W) | 1 | Bygel (i Kombimodulen, ej i värmepump) |
| F1 | Manöversäkring | 2 | Bygel för elkassettlösning |
| F21 | Överhettningsskydd | 3 | Effektvaktskort, tillbehör |
| F31 | Elanod i varmvattenberedare | 4 | Strömtransformatorerna monteras på inkommande ledning |
| G1 | Cirkulationspump för värmesystemet | 5 | Elcentral |
| G2 | Värmebärarpump | 6 | Till värmepump |
| Q1 | Växelventil | 7 | Anslutning Q1 (växelventil) brun |
| S1 | Termineringsswitch | 8 | Anslutning Q1 (växelventil) svart |
| S2 | Strömställare nöddrift | 9 | Anslutning Q1 (växelventil) blå |
| T | Nöddriftstermostat | | |
| T1 | Framledningsgivare värmesystem | | |
| T2 | Utegivare | | |

6.7 Anslutningsschema värmepump - Kombimodul

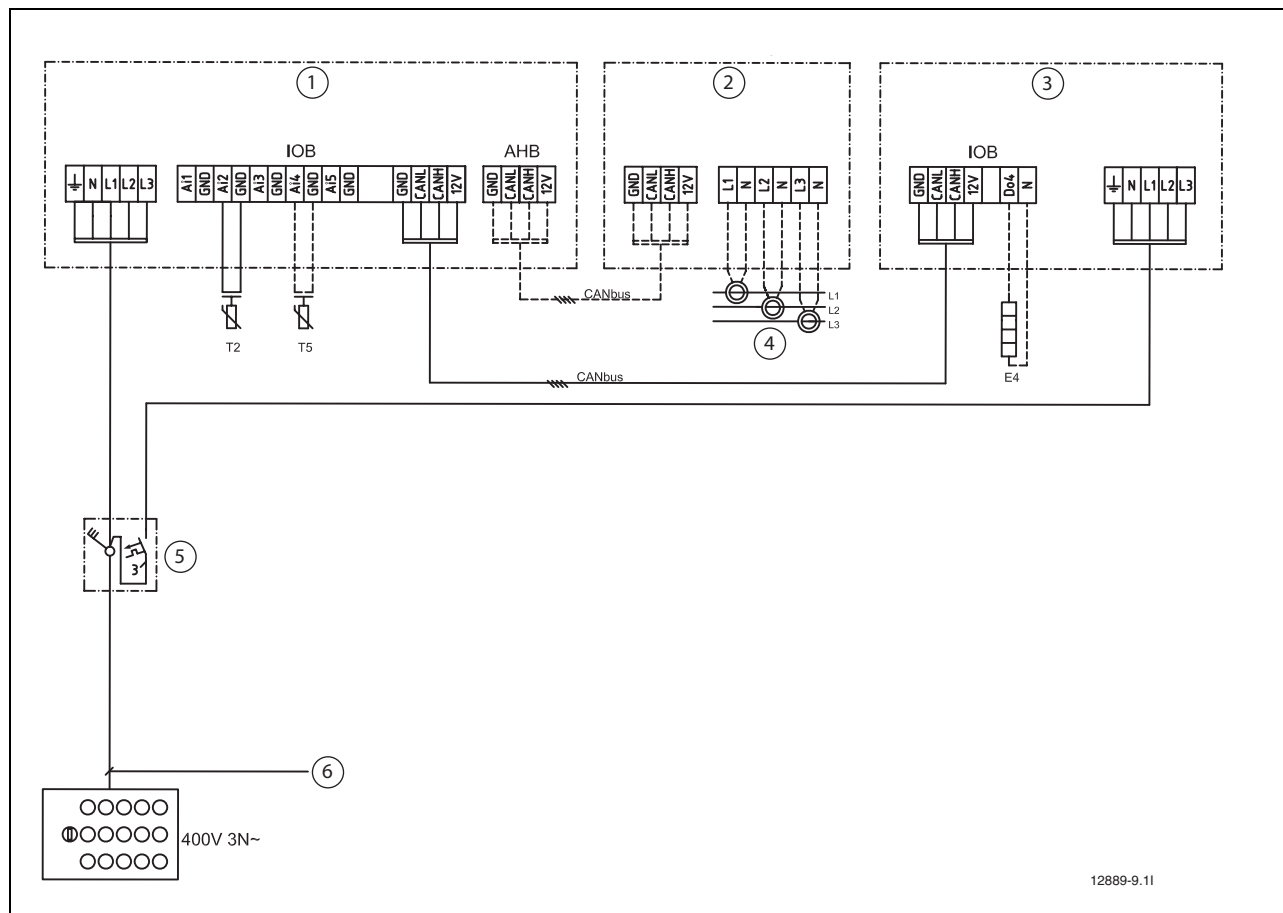


Bild 20

- E4** Värmekabel, tillbehör
- T2** Utegivare
- T5** Rumsgivare, tillbehör
- 1** Kombimodul
- 2** Effektvakt, tillbehör
- 3** Värmepump
- 4** Mättransformatorer på inkommande matning från elcentral
- 5** Normkapsling med säkerhetsbrytare och avsäkring för värmepump 10A
- 6** 16A vid 9 kW eltillskott (200 A/W), 20A vid 12 kW eltillskott (300 A/W)

6.8 Externa anslutningar värmepump

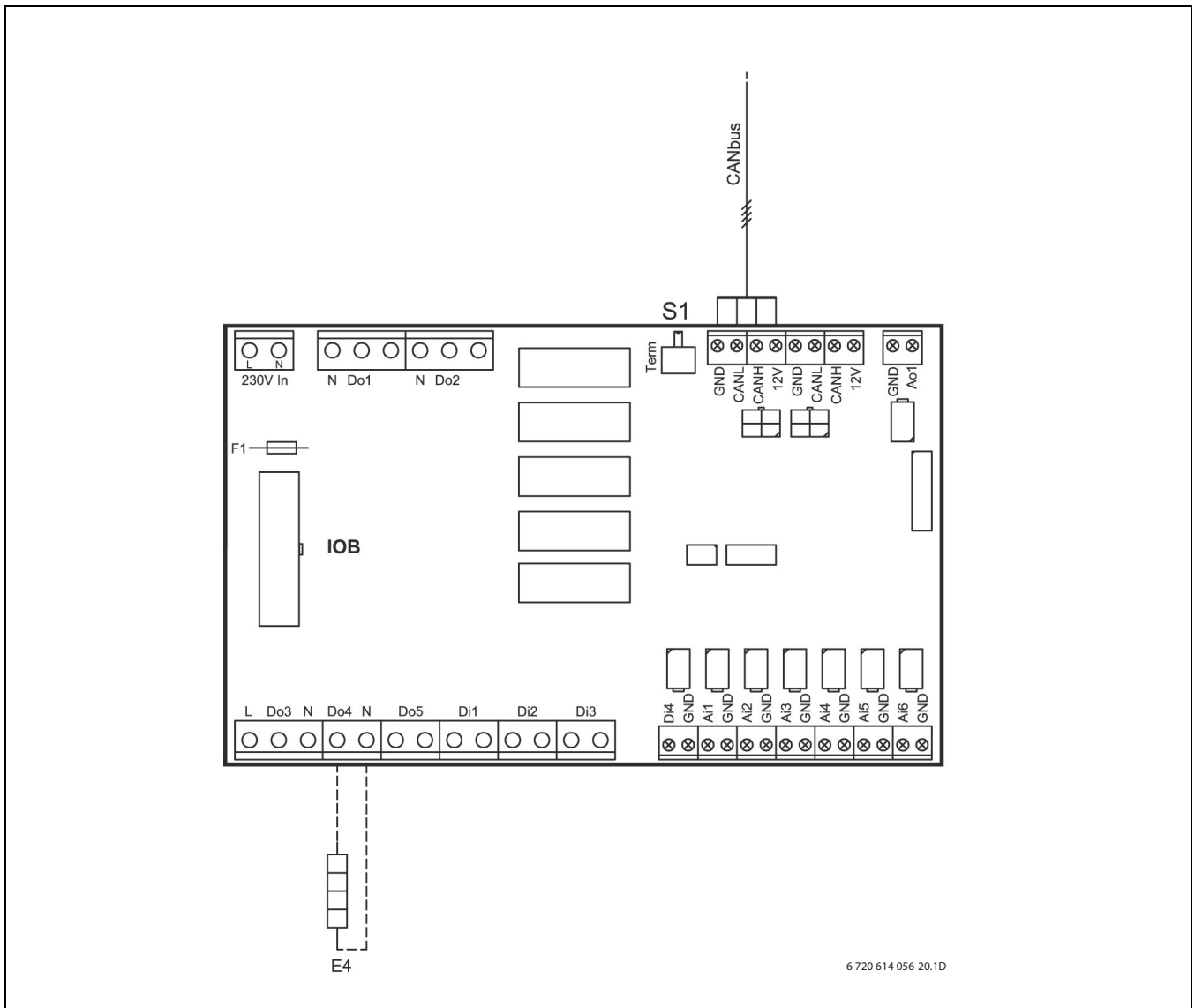


Bild 21

Kraftmatning

Ansluts på plintar L1, L2, L3, N och PE (→ Kapitel 6.5). Det är viktigt att fasföljden blir samma som på Kombimodulen.

E4, Värmekabel

Tillbehör. Dräneringsröret från värmepumpens droppskål kan behöva förses med en värmekabel. Värmekabeln ansluts till plintar Do4, N.

Längder (m)	Effekt (W)
2	30
3	45
5	75

Tab. 2

CANbus

Kommunikationsledning mellan Kombimodul och värmepump. Anslut på plintar GND, CANL, CANH och 12V (→ Kapitel 3.8).



Se upp: Förväxla inte 12V- och CANbus-anslutningarna!

Processorerna går ofelbart sönder om 12V ansluts på CANbussen.

- ▶ Kontrollera att de fyra kablarna är anslutna på kontakter med motsvarande märkning på kretskorten.

6.9 Externa anslutningar Kombimodul

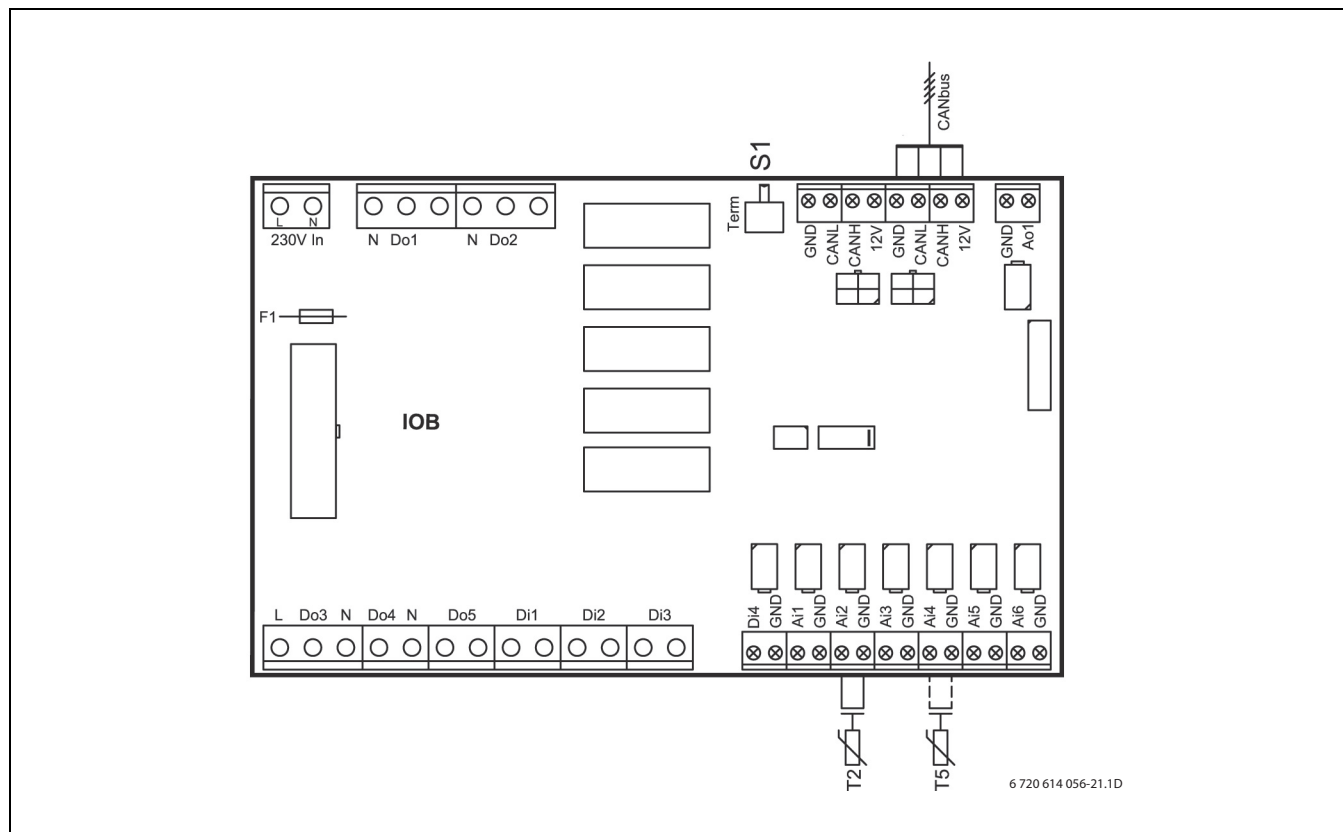


Bild 22

Kraftmatning

Ansluts på plintar L1, L2, L3, N och PE (→ Kapitel 6.6). Det är viktigt att fasföljden blir samma som på värmepumpen.

T2, Utegivare

Anslut på plintar Ai2 och GND.

T5, Rumsgivare

Tillbehör. Anslut om rumsgivarpåverkan önskas. Anslut på plintar Ai4 och GND.

CANbus

Kommunikationsledning mellan Kombimodul och värmepump. Anslut på plintar GND, CANL, CANH och 12V (→ Kapitel 3.8).



Se upp: Förväxla inte 12V- och CANbus-anslutningarna!

Processorerna går ofelbart sönder om 12V ansluts på CANbussen.

- ▶ Kontrollera att de fyra kablarna är anslutna på kontakter med motsvarande märkning på kretskorten.

7 Driftsättning Kombimodul som Stand Alone

7.1 Kombimodul i Stand Alone drift

- ▶ Montera ihop (bygla) värmebärarrörerna 3 och 4 på toppen av Kombimodulen (→ bild 10). Information finns på takplåtens dekal.
- ▶ Terminera det sista kortet i CANbus-ledningen (→ kapitel 3.8. CANbus → bild 4).

Vid uppstart av Reglercentralen uppstår ett larm "Luftvärmepump ej ansluten". För att Reglercentralen ska veta att Kombimodulen inte har någon utedel (värmepump) ansluten, kvitteras värmepumpen bort i ett ställfönster i Reglercentralen.

- ▶ Starta värmepumpen, kvittera bort luftvärmepump (→ bild 23) under meny Uppstart på installatörsnivå.
- ▶ Välj Meny
- ▶ Uppstart
- ▶ Luftvärmepump i drift
- ▶ Nej

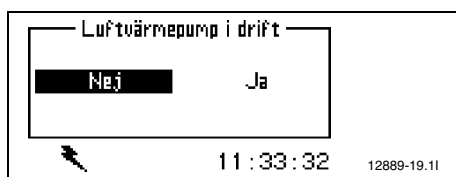


Bild 23

7.2 Aktivering av Kombimodul efter Stand Alone drift

Om värmepump ska installeras efter installation av Kombimodul i Stand Alone drift, görs följande.

- ▶ Separera värmebärarrörerna på toppen av Kombimodulen och anslut till värmepumpen (→ bild 14).
- ▶ Anslut CANbus-slinga från I/O-kort (ute) till I/O-kort (inne).
- ▶ Terminera I/O-kort (ute) som nu är det sista kortet i CANbus-slingan (→ kapitel 3.8 CANbus och → bild 4).
- ▶ Ta bort termineringen på I/O-kort inne.
- ▶ Starta värmepumpen, kvittera in luftvärmepump (→ bild 24) under meny Uppstart på installatörsnivå.

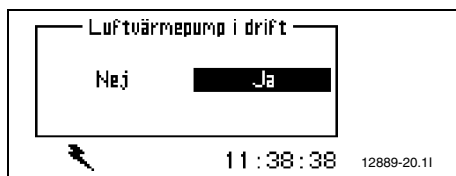


Bild 24



För mer information angående driftsättning (→ kapitel 11 Driftsättning).

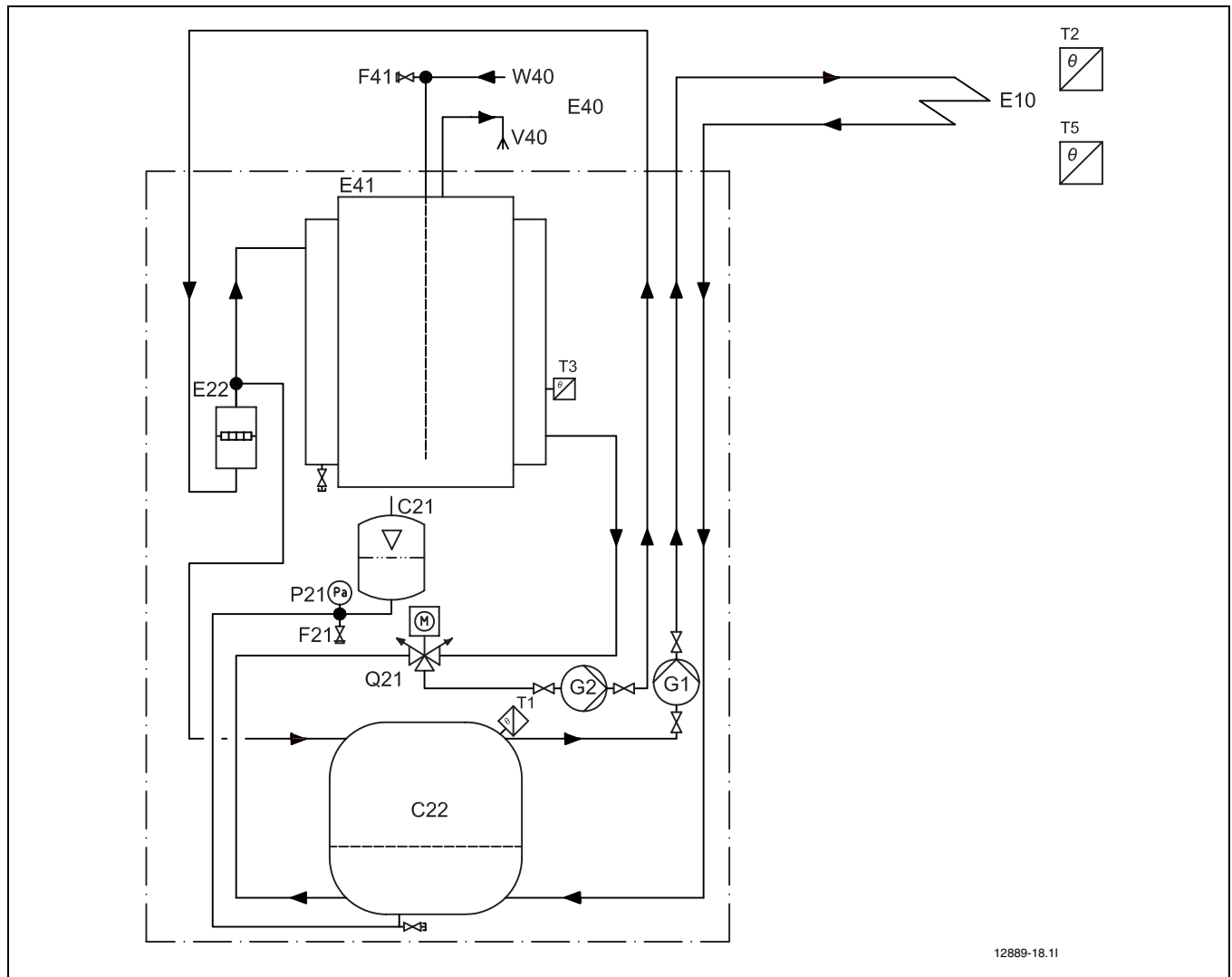


Bild 25 Kombimodul 200-300 A/W som Stand Alone

- E10** Radiatorsystem
- G1** Radiatorpump
- C21** Expansionskärl
- C22** Arbetstank
- E22** Elpatron
- F21** Säkerhetsventil
- G2** Värmebärarpump
- P21** Manometer
- Q21** Växelventil
- E40** Tappvattensystem
- E41** Varmvattenberedare
- F41** Säkerhetsventil
- V40** Varmvatten
- W40** Kallvatten
- T1** Framledningsgivare
- T2** Utegivare
- T3** Varmvattengivare
- T5** Rumsgivare (tillbehör)

8 Kontrollpanelen

I kontrollpanelen görs alla inställningar och eventuella larm visas. Med hjälp av kontrollpanelen styrs reglercentralen i enlighet med kundens önskemål.

Kontrollpanel och reglercentral sitter i Kombimodulen.

8.1 Kontrollpanelens delar

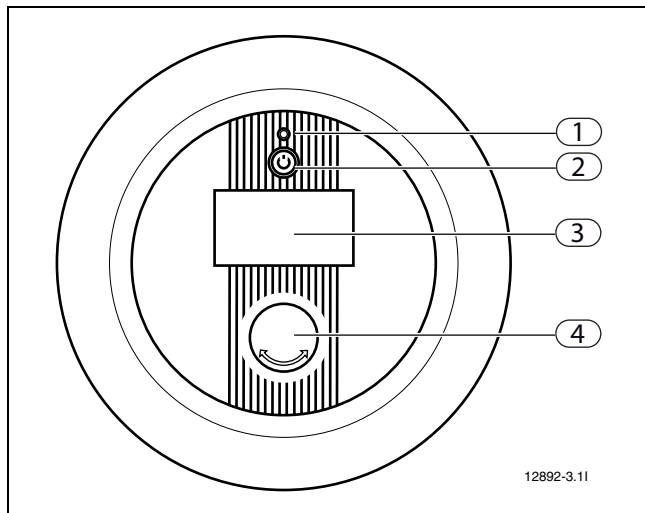


Bild 26

- 1 Indikeringslampa
- 2 Strömbrytare
- 3 Menyfönster
- 4 Menyratt

Indikeringslampa

- **Lampan lyser grönt:** Strömbrytare i läge ON.
- **Lampan blinkar grönt:** Strömbrytare i läge OFF.
- **Lampan släckt:** Ingen spänning finns fram till reglercentralen.
- **Lampan blinkar rött:** ett larm har löst ut och larmet är inte kvitterat (→ Kapitel 14).
- **Lampan lyser rött:** ett fel har inträffat. Kontakta din installatör.

Menyratt

Menyratten används för att navigera mellan menyfönstren och att ändra värden på olika inställningar. Menyratten används också för att bekräfta val.

Strömbrytare

Strömbrytarknappen används för att starta och stänga av värmeanläggningen.

Menyfönster

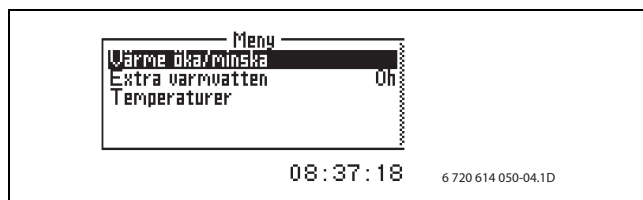


Bild 27

8.2 Kontrollpanelens funktion

Menyratten används för att navigera runt bland menyerna.

- ▶ Vrid menyratten moturs för förflyttning neråt i menyerna.
- ▶ Vrid menyratten medurs för förflyttning uppåt i menyerna.
- ▶ Tryck på menyratten för att bekräfta valet, när den önskade raden är markerad.

Längst upp och längst ned i varje undermeny finns bakåtpilar för att gå tillbaka till föregående meny.

- ▶ Tryck på menyratten när bakåtpilen är markerad.

8.2.1 Symbolöversikt

I nedre delen av menyfönstret visas symboler för olika funktioner och komponenter som är i drift.

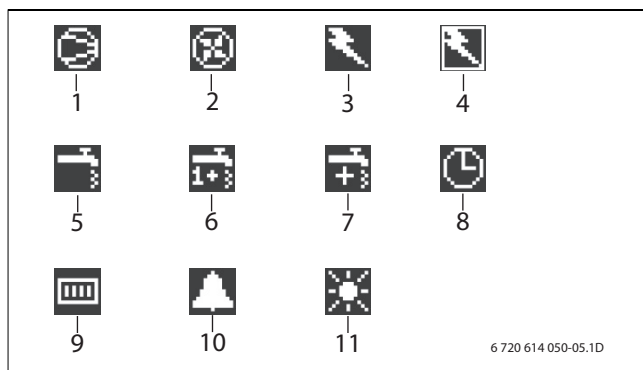


Bild 28

- 1 Kompressor
- 2 Fläkt
- 3 Tillskott
- 4 Effektivt
- 5 Varmvattendrift
- 6 Varmvattenspets
- 7 Extra varmvatten
- 8 Tidsstyrning
- 9 Värmedrift
- 10 Larm
- 11 Semesterdrift

8.3 Menynivåer

Menyerna är indelade i olika nivåer för olika ändamål.

- **Meny** Kundnivå, de vanligaste funktionerna.
- **Avancerad meny** Kundnivå, övriga funktioner.
- **Installatör/Service** Grundinställningar för installatör eller serviceombud.

Användare av värmeanläggningen ser bara det som finns i de två kundnivåerna och dessa är beskrivna i användarhandledningen.

9 Installatörs- och servicemenyn (I/S)



Som Installatör är det viktigt att kontrollera datum och tid i reglerna innan man loggar in på I/S nivån.



Se upp: Installatörs- och servicemenyn (I/S) är endast till för installatörer.

► Användaren får under inga omständigheter gå in i denna nivå.

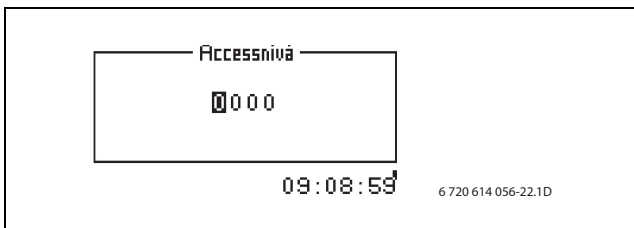


Bild 29

För att komma åt I/S-menyerna anges en fyrsiffrig accesskod:

1. Tryck på och håll in menyratten ca fem sekunder för att komma till **Avancerad meny**.
2. Välj *Accessnivå*.
3. Mata in den fyrsiffriga accesskoden med hjälp av menyratten och tryck på menyratten för att bekräfta. Accesskoden är aktuellt datum angivet med två siffror för månaden och två siffror för dagen (t.ex. 0920). Access = service visas i displayen.
4. Tryck på menyratten för att komma till **Meny**. Under **Meny** finns nu både kundfunktioner och I/S-funktioner. För att nå **Avancerad meny** trycker du in menyratten ca fem sekunder.
5. Återgång till kundnivå sker genom att välja *Accessnivå* i *Avancerad meny* och ange 0000 som accesskod.

Reglercentralen återgår automatiskt till kundnivå ca 120 minuter efter senaste justering.

10 Menyöversikt

Här presenteras de översta nivåerna för samtliga funktioner under *Meny* och *Avancerad meny*. Alla inställningsfunktioner finns dessutom i tabellen *Fabriksinställningar* (→ Kapitel 15.1).

Meny		
Snabbåterstart av värmepump?		I/S
Uppstart	Inställning av klocka	I/S
	Inkopplade extra givare	I/S
	Anslutningseffekt	I/S
	Handkörning	I/S
	Tillskottsval	I/S
	Språk	I/S
	Korrigera givare	I/S
	Fläktavfrostning intervall	I/S
	Fläktavfrostningstid	I/S
	Tvångsavfrostning	I/S
	Blockera vevhusvärme vid hög utetemperatur	I/S
	Motionskörning tidpunkt	I/S
	Larmsummer signallängd	I/S
	T1 Börvärde maximum	I/S
Display	I/S	
Rumstemperatur inställning (T5)		K
Värme öka/minska (ej T5)		K
Värme öka/minska inställningar (ej T5)	Gränsvärde för V eller H	I/S
	Mycket kallare/varmare, förändring	
	Kallare/varmare, förändring	
Temperaturer		K

Tab. 3

Avancerad meny		
Värme	Värmesystemets temperatur	K
	Rumsgivare inställningar (T5)	K
	Värmesäsong	K
	Värme, maximal drifttid vid varmvattenbehov	K
	Frånslagsskydd, från varmvatten till värme	I/S
Varmvatten	Extra varmvatten	K
	Varmvattenspets	K, I/S
	Varmvattentemperatur	K, I/S
	Tidsstyrning varmvatten	K
Temperaturer	Visning av temperaturer, ingångar, utgångar	I/S
	Korrigerig av givare	I/S
Avfrostning inställningar	T12-T11 inställningar	I/S
	Maximal utetemperatur	I/S
	T11 maximal temperatur	I/S
	Maximal tid	I/S
	Fördröjning efter kompressorstart	I/S
	Minsta tid mellan avfrostningar	I/S
	Kompressor tryckutjämningsid	I/S
	4-vägsventil tryckutjämningsid	I/S
	Tvångsavfrostning	I/S
	Värmekabel tid efter avfrostning	I/S
	Fläktavfrostning	I/S
Timers	Visning av timers	K, I/S

Tab. 4

Avancerad meny		
Tillskott inställningar	Startfördröjning	I/S
	Tidsstyrning tillskott	I/S
	Tillskottsval	I/S
	Eltilskott inställningar	I/S
	Shunt inställningar	I/S
	Inkopplad eleffekt (visar aktuellt värde)	I/S
Inställning av klocka	Ställ in datum	K, I/S
	Ställ in tid	K, I/S
Larm	Larmlogg	K, I/S
	Larmhistorik	I/S
	Varningslogg	I/S
Accessnivå		K, I/S
Återgå till fabriksvärden		K, I/S
Inaktivera larmsummer		K
Programversion		K, I/S

Tab. 4

11 Driftsättning

Innan driftsättningen:

- ▶ Öppna alla radiatorer eller golvvärmeslingor.
- ▶ Fyll värmesystemet.
- ▶ Lufta ur värmesystemet.
- ▶ Kontrollera att inga läckor förekommer.

Vid inkoppling till ett fläktelements-system ska fläktarna i elementen startas först och kranarna till fläktelementen öppnas helt.

11.1 Starta värmepumpen

1. Koppla in nätspänningen och tryck på strömbrytaren (ON/OFF) på kontrollpanelen. Ett språkfönster visas.

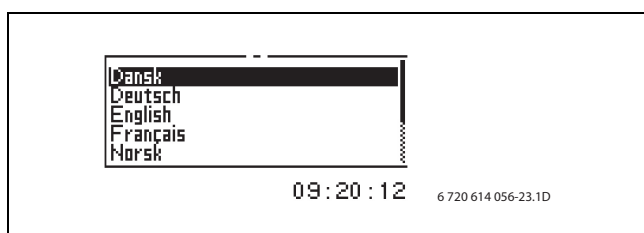


Bild 30

2. Välj det språk som ska gälla i menyfönstret. Valt språk blir automatiskt fabriksvärde, dvs ändras inte vid Återgå till fabriksvärden. För att byta språk får man gå till språk under uppstart.
3. Välj *Inställning av klocka*.

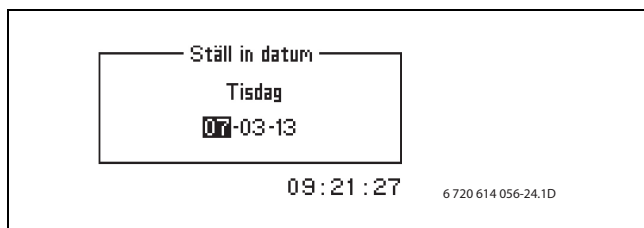


Bild 31

4. Välj *Ställ in datum* och ange dagens datum (åå-mm-dd) om det inte är korrekt.

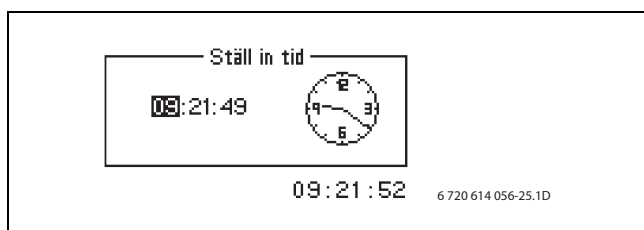


Bild 32

5. Välj *Ställ in tid* och justera om den inte är korrekt.
6. Aktivera installatörs- och servicemenyn, (→ Kapitel 9).

11.2 Uppstart

Alla funktioner för att utföra grundinställningarna i värmeanläggningen finns samlade under denna meny. Utför dessa i tur och ordning.



Bild 33

- ▶ Välj funktion *Uppstart*.

11.2.1 Inkopplade extra givare

Finns rumsgivare T5 installerad ska det stå *Ja* på *T5 kvitterad*.

11.2.2 Luftvärmepump i drift

I vissa fall kan Kombimodulen driftsättas utan ansluten värmepump.

Är värmepump ej ansluten:

- ▶ Välj *Nej*.

11.2.3 Anslutningseffekt

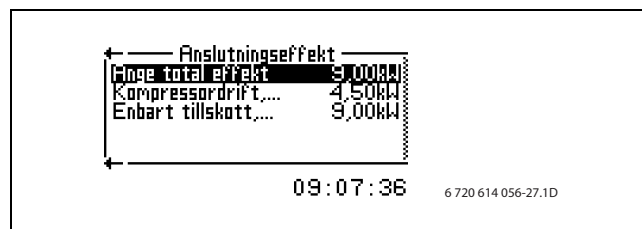


Bild 34

Ange total effekt: Inställning av totalt inkopplad effekt på tillskottet, Kombimodulen är på 9 kW (200 A/W) eller 12kW (300 A/W), här anges 9 kW.

Kompressordrift, effektbegränsning: Inställning av den effekt som tillåts samtidigt som kompressorn är i drift. Fabriksvärde är 50% av värdet inställt i *Ange total effekt*.

Enbart tillskott, effektbegränsning: Inställning av den effekt som tillåts då kompressorn inte är i drift. Fabriksvärde är värdet i *Ange total effekt*.

11.2.4 Handkörning

Innan driftsättning av värmeanläggningen kan kontroll av samtliga funktioner göras, genom att manuellt starta och stoppa dessa.

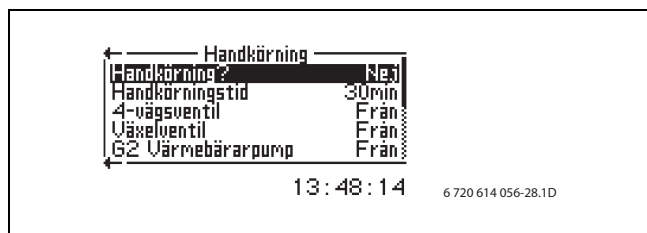


Bild 35

- Välj *Ja* för att aktivera.



Funktionen måste avaktiveras efteråt genom att välja *Nej* på *Handkörning*.

11.2.5 Tillskottsval

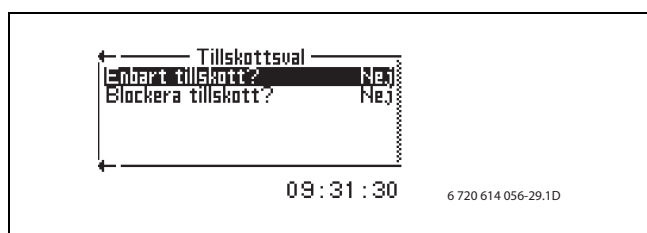


Bild 36

För att blockera start av kompressor och fläkt:

- Välj *Enbart tillskott*. Värme och varmvatten försörjs enbart via eltillskottet.

Funktionen *Blockera tillskott* blockerar tillskottsfunktionen, dock inte vid larmdrift, varmvattenspets, extra varmvatten eller vid drift med enbart tillskott.



Blockera tillskott rekommenderas normalt sett inte.

11.2.6 Språk

För att byta till ett annat språk än det som valdes vid första start av värmepumpen:

- Välj *Språk*.

Valt språk blir automatiskt fabriksvärde och ändras därför inte vid *Återgå till fabriksvärden*.

11.2.7 Korrigera givare

Här kan samtliga givare korrigeras max 5°C upp eller ner. Värdet anges direkt i °C. Korrektur av givare bör göras endast i undantagsfall.

11.2.8 Fläktavfrostning intervall och Fläktavfrostningstid

Fläktavfrostning innebär att varm luft dras uppåt genom fläkten. Fabriksinställningarna för detta kan behöva justeras om det finns risk att fläkten isas ned.

Funktionen fläktavfrostning är aktiv när värdet på *Fläktavfrostning intervall* ligger mellan 1 och 10, fabriksvärde är 1.

Värdet 1 anger att fläktavfrostning ska ske vid varje ordinarie avfrostning. Om värdet sätts till 3 sker fläktavfrostning vid var tredje avfrostning.

Funktionen avaktiveras genom att ange 0 på *Fläktavfrostning intervall*.

- Välj hur lång tid fläktavfrostningen ska pågå. Min = 1 och max = 5. Fabriksvärde är 1 min.

Temperaturgräns för fläktavfrostning är satt till -5°C. Under denna temperatur sker ingen fläktavfrostning. Detta värde justeras under *Fläktavfrostning* i *Avancerad meny*.

11.2.9 Tvångsavfrostning

Tvångsavfrostning används för att förbigå samtliga timers och temperaturvillkor för avfrostning. Temperaturen T11 (köldmedietemperatur förångare) måste dock ligga under den inställda stoppnivån för avfrostning.

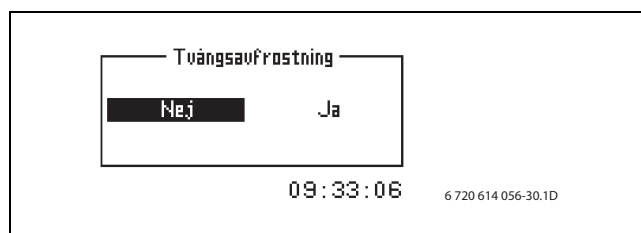


Bild 37

För att aktivera tvångsavfrostning:

- Välj *Ja* i menyfönstret.
- Välj *Spara*.

11.2.10 Blockera vevhusvärme vid hög temperatur

Vevhusvärmerna kontrolleras av givare T12. När utomhus-temperaturen överstiger det inställda värdet deaktiveras vevhusvärmerna i kompressorn. Vevhusvärmerna är aktiv när kompressorn står stilla och utomhustemperaturen understiger det inställda värdet.

För att justera temperaturvärdet:

- Vrid menyrratten till det önskvärda värdet.
- Välj *Spara*.

Fabriksvärde = 10°C. Min = 5°C och max = 20°C.

11.2.11 Motionskörning tidpunkt

Vid den inställda tiden varje dygn motionskörs cirkulationspumparna G1 och G2, växelventil VXV och fläkt under en minut vardera, såvida de inte har varit i drift under det senaste dygnet. Fabriksvärde = 2, vilket betyder 02:00. Min = 0 max = 23

11.2.12 Larmsummer signallängd

Vid larm ljuder larmsignalen under inställd tid om inte signalen avaktiverats. Fabriksvärde är 1 minut, maxvärde är 10 minuter.

11.2.13 T1 börvärde maximum

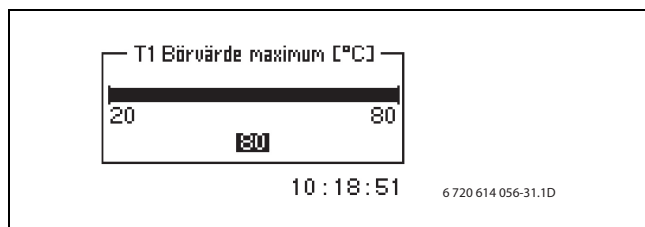


Bild 38

Vid leverans är detta värde inställt på max, d.v.s 80°C. Värdet kan behöva sänkas om enbart golvvärme används.

11.2.14 Display

Menyn påverkar displayfönstrets belysningsintensitet. Vid leverans är maxvärde 10 inställt.

11.2.15 Larm under uppstart

Under uppstarten kan du få larm om Låg temperatur i kondensorn. Orsaken är att den påfyllda vattnet är för kallt (lägre än +5°C).

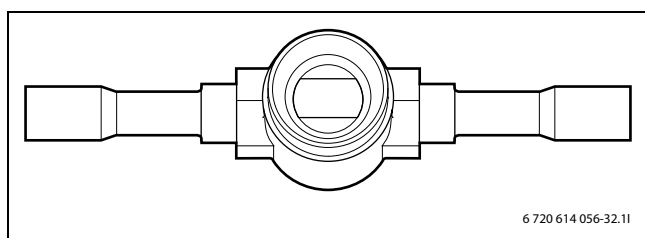


Bild 39 Synglas

Kontrollera även synglasets inne i värmepumpen. Vid uppstart kan det synas bubblor i synglasets under någon minut. Därefter ska bubblorna upphöra. Om det bubblar kontinuerligt är detta ett felsymptom och kan bero på köldmediebrist.

11.3 Driftsättning av effektvakt

Inställningar för effektvakten görs med hjälp av ett antal menyfönster som nås genom att välja *Avancerad meny/ Tillskott inställningar/ Eltillskott inställningar/ Effektvakt i serviceläge*.



Bild 40

Följande funktioner finns:

Effektvakt Av/På

- Välj *På* för att aktivera effektvakten. Fabriksvärde är *Av*.

Matningsspänning

- Ställ in aktuell nätspänning. Fabriksvärde är 400V (3*400V).

Huvudsäkring

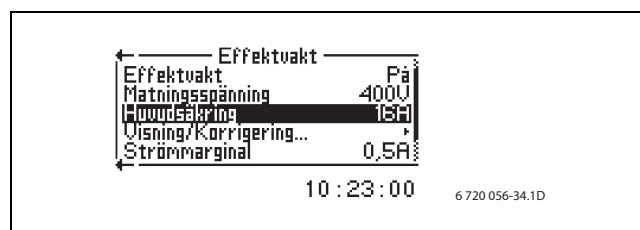


Bild 41

- Välj vilken huvudsäkring huset har. Fabriksvärde är 16A. Max = 55A.



Det är husets huvudsäkring som ska anges, inte värmepumpens avsäkring.

Visning/korrigerig av strömtrafo

Här visas hur mycket ström huset drar på varje fas. Värdet kan korrigeras +/- 5A.

Strömmarginal

Här anges hur stor marginalen till inställd huvudsäkring ska vara för att få stega tillbaka fränkopplat elpatronsteg. Fabriksvärde = 0,5A. Min = 0,0 och max = 1,0A.

Tid från utlöst effektvakt till möjlig återinkoppling

Här anges tiden det tar från det att effektvakten har löst ut tills dess att något steg åter får kopplas in. Fabriksvärde är 60 sek. Min = 5 sek. och max = 300 sek.

Tid mellan möjliga återinkopplingar

Här anges hur lång tid det måste gå mellan första återinkopplade steget och de efterföljande stegen, dvs hur snabbt återinstegning sker. Fabriksvärde = 60 sek. Min = 5 sek. och max = 600 sek.

11.4 Övriga inställningar

Gå igenom värme- och varmvatteninställningarna i *Meny* och *Avancerad meny* och gör de anpassningar som kan behövas. Exempelvis ska värmeinställningar för golvvärme vara lägre än fabriksvärdena. Ställ in lämpligt H- och V-värde.

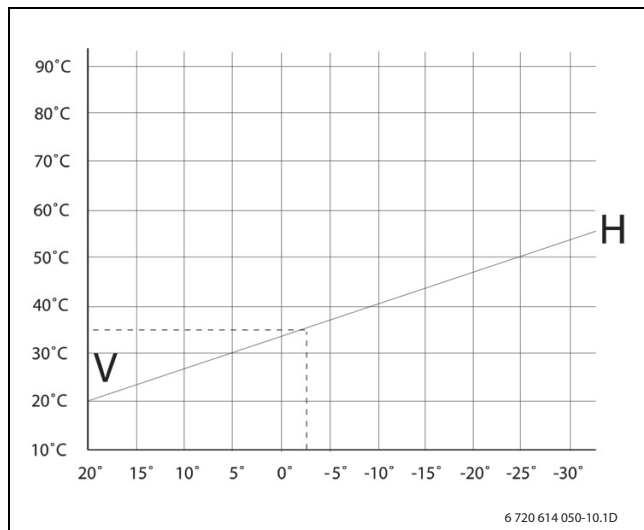


Bild 42

Värmepumpen stannar vid lägre utetemperatur än ca -20°C . Värmeanläggningen går då över i enbart tillskottsdrift.

När värmeanläggningen drivs av enbart tillskott är den maximala framledningstemperaturen begränsad av givare T3, vilket innebär att denna måste kontrolleras och ändras om H-värdet ställs in högre än 62°C .



Bild 43

För att tillåta högre framledningstemperatur:

- ▶ Gå till *Avancerad meny* på I/S-nivån.
- ▶ Välj *Tillskott inställningar*.
- ▶ Välj *Eltillskott inställningar*.
- ▶ Välj *T3 Stopptemperatur*.
- ▶ Justera till önskat värde. Fabriksinställning = 62°C och max = 70°C .



Om temperaturen på tappvarmvattnet överstiger 60° efter tappstället, ska blandningsventil installeras.

Av tabellen *Fabriksvärden* framgår samtliga funktioner, som kan påverkas av kund och installatör. Gå igenom tabellen och kontrollera om några ytterligare värden behöver ändras.

11.5 Kontroll efter driftsättning

För att anläggningen ska fungera optimalt är det viktigt att temperaturdifferensen på varma sidan kontrolleras. Det rekommenderade värdet är mellan $5\text{-}10^{\circ}\text{C}$.

För att kontrollera differensen:

- ▶ Läs av givare T8 (värmebärare ut) och T9 (värmebärare in).

Utförs driftsättning vid låg utetemperatur (under 0°C) ska temperaturdifferensen vara mellan $5\text{-}7^{\circ}\text{C}$.

Utförs driftsättning vid utetemperatur över 15°C ska temperaturdifferensen vara mellan $8\text{-}10^{\circ}\text{C}$.

Flödet över värmesystemet ska vara så stort att hela radiatoren hålls varm för att maximera den värmeavgivande ytan. Detta håller ner framledningstemperaturen.

- ▶ Lufta ur värmesystemet efter provkörning och efterfyll om nödvändigt (→ Kapitel 5.4).

12 Tömning av värmesystemet

För att tömma värmesystemet på vatten:

1. Stäng av systemet genom att trycka på ON/OFF-knappen på kontrollpanelen.
2. Bryt huvudströmmen.
3. Sänk trycket i värmesystemet genom att öppna *Säkerhetsventilen* tills manometern visar 0 bar.
4. Anslut slang till avlopp från *Avtappningsventilen*.
5. Öppna *Avtappningsventilen*.
6. Öppna *Avluftningsnippeln*, både i Kombimodulen och värmepumpen.

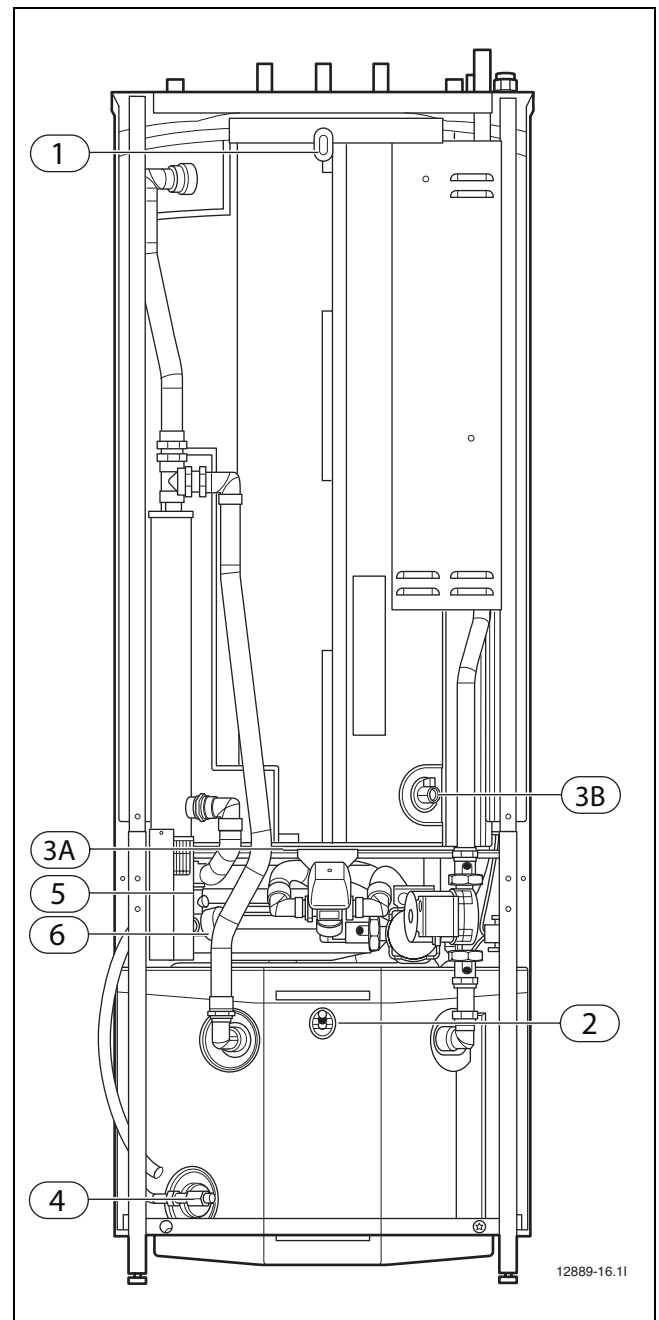


Bild 44 Kombimodul 200-300 A/W

- 1 Avluftning varmvattenberedare
- 2 Avluftning arbetstank
- 3A Avtappningskran varmvattenberedare (200 A/W)
- 3B Avtappningskran varmvattenberedare (300 A/W)
- 4 Avtappningskran arbetstank
- 5 Säkerhetsventil
- 6 Manometer

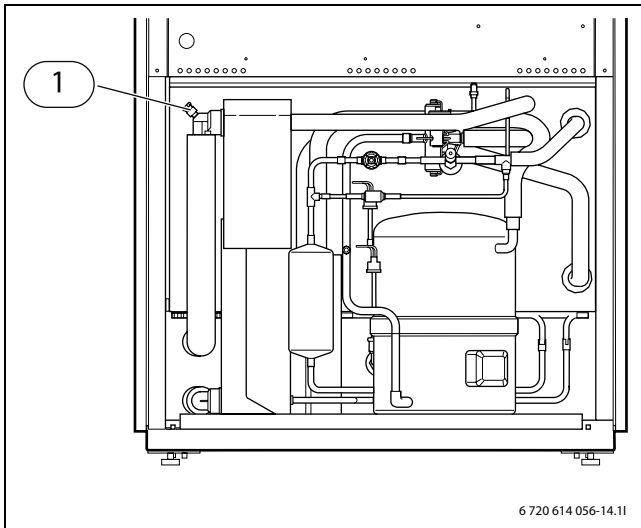


Bild 45 Värmepump

- 1 Avluftningsnippel

13 Timers



Bild 46

Det finns ett antal timers i reglercentralen. Statusen för dessa visas i menyn *Timers*.

Extra varmvatten

Visar tiden som återstår av begärd extra varmvattenfunktion.

Tillskott start

Visar nedräkning av timern för fördröjning av tillskott.

Fördröjning innan larmdrift

Visar tiden som återstår tills det att tillskottet aktiveras när ett larm uppstått.

Kompressor start

Visar tiden som återstår av kompressorns startfördröjning.

Fördröjning innan avfrostning

Visar tiden som återstår innan avfrostning.

T12-T11 uppnådd temperaturskillnad

Visar kontrolltiden för avvikelse mot börvärdet. När temperaturskillnaden mellan T12 och T11 överstiger börvärdet, som baseras på avfrostningsinställningarna, börjar denna timer räkna ner. När den räknat ut tillåts avfrostning.

För att avfrostning ska ske måste även *Fördröjning innan avfrostning* ha räknat ner.

Avfrostning

Visar tiden som återstår för avfrostning av förångaren.

Värmekabel

Visar tiden som återstår när värmekabeln i dräneringsröret från värmepumpen är aktiverad.

Värme, drifttid vid varmvattenbehov

Visar tiden som återstår innan maxtiden i värmedrift uppnås om samtidigt varmvattenbehov föreligger.

Varmvatten, drifttid vid värmebehov

Visar tiden som återstår innan maxtiden för varmvattenproduktion uppnås om samtidigt värmebehov föreligger.

Fördröjning innan värmesäsong

Visar tiden som återstår tills det att värmesäsong aktiveras i värmepumpen.

Blockering lågtryckspressostat

Visar tiden som återstår när lågtryckspressostaten är blockerad.

Blockering rumsgivarpåverkan

Visar tiden som återstår när rumsgivaren är blockerad.

Varmvattenspets intervall

Visar tiden som återstår till nästa varmvattenspets.

14 Felhantering

Under menyn *Larm* finns:

- Larmlogg
- Larmhistorik
- Varningslogg

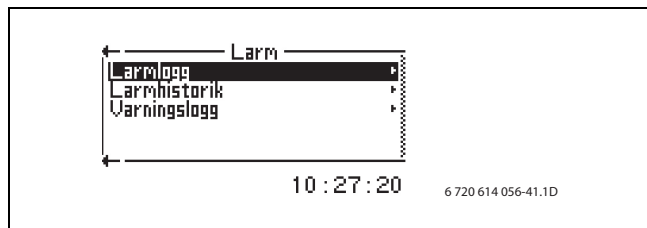


Bild 47

Alla larm och varningslarm beskrivs i användarhandledningen.

Kundnivå ger tillgång till larminformationen i larmloggen.

Installatörsnivå ger tillgång till:

- Radera *Larmlogg*
- Informationen i *Larmhistorik*
- Informationen i *Varningslogg*
- Radera *Varningslogg*

14.1 Larmhistorik

Larminformation

Inträffade larm lagras i kronologisk ordning. Vrid på menyrratten för att läsa all information om det senaste larmet, fortsatt vrida så visas föregående larm.

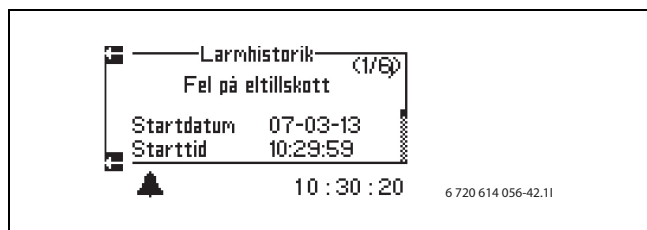


Bild 48

Larminformationen består av en rubrik och därefter detaljinformation om tidpunkt, temperatur på samtliga givare och status för varje utgång vid larmtillfället.

14.2 Varningslogg

I varningsloggen lagras i kronologisk ordning inträffade varningslarm.

- Radera *Varningslogg* och *Larmlogg* efter avslutad driftsättning.

14.3 Exempel på ett larm:

När ett larm löser ut visas ett larmfönster och en varningssignal ljuder. Larmfönstret visar larmorsak samt tidpunkt och datum då larmet inträffade.



Bild 49

Om menyrratten trycks in då **Kvittera** är markerat, slocknar larmsymbolen i menyfönstret och i larmloggen och varningssignalen tystnar. Värmepumpen startar igen inom 15 minuter om värmebehov finns.

Om felet inte är åtgärdat kommer larmsymbolen (→ 10, Bild 28) fortsätta lysa och indikeringslampan övergår från blinkande rött till fast sken. Varje larm som uppstår lagras i larmloggen där samtliga larm finns upp räknade. För aktiva larm är larmsymbolen tänd.

14.4 Svart i menyfönstret

14.4.1 Trolig orsak 1: Fel på säkring i husets proppskåp/elcentral.

- Kontrollera att säkringarna i husets proppskåp är hela.
- Byt säkring/återställ automatsäkring vid behov.

Värmepumpen återgår automatiskt till driftläge inom 15 minuter efter att felet har åtgärdats.

14.4.2 Trolig orsak 2: Glassäkringen i Kombimodulen har löst ut.

- Byt säkring

14.5 Nöddrift

På ellådan ovasida i Kombimodulen finns en omkopplare som lyser grönt vid normaldrift. Om det uppstår fel i reglercentralen och värmeproduktionen upphör aktiveras nöddriften automatiskt, omkopplaren fortsätter då att lysa. Nöddriften kan också aktiveras manuellt. Detta görs med omkopplaren som då slocknar.

Vid nöddrift tar tillskottet över värmeproduktionen.



Nöddrift ska inte förväxlas med larmdrift, som innebär att värmepumpen stannar på grund av ett aktivt larm. Då styrs värmeproduktionen fortfarande av reglercentralen.

14.6 Överhettningsskydd

En knapp för återställning av elpatronens överhettningsskydd finns på ellådan i Kombimodulen. Detta är ett skydd som normalt inte ska lösa ut.

- ▶ Återställ överhettningsskyddet genom att trycka in knappen hårt.

14.7 Partikelfiltret

Det är partikelfiltret (smutsfiltret) som ser till att inga partiklar eller smuts kommer in i värmepumpen. Med tiden kan filtret bli igensatt och måste rengöras.



Partikelfiltret är monterat på returledning-
en.

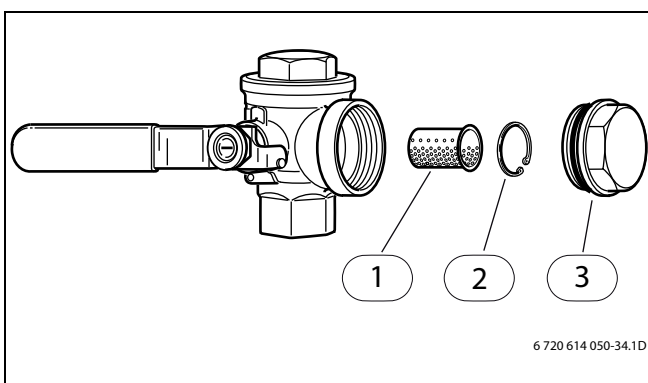


Bild 50

- 1 Sil
- 2 Låsring
- 3 Tätningslock

För att rengöra partikelfiltret:

- ▶ Stäng av värmepumpen med knappen ON/OFF.
- ▶ Stäng ventilen och skruva bort tätningslocket.
- ▶ Lossa låsringen som håller fast silen i ventilen. Använd den medföljande låsringstången.
- ▶ Lyft ut silen från ventilen och spola rent med vatten.
- ▶ Montera tillbaka silen, låsringen och tätningslocket.
- ▶ Öppna ventilen och starta värmepumpen med ON/OFF.

14.8 Samtliga larm och varningsfönster

Ett larm kan tillfälligt uppstå p.g.a olika omständigheter. Det är dock aldrig någon risk att återställa ett larm. I detta avsnitt beskrivs alla larm som kan uppträda i menyfönstret. Beskrivningen ger en uppfattning om larmets karaktär och vad som kan göras för att åtgärda det.

I larmloggen (se **Avancerad meny**) visas de larm och varningar som förekommit.

14.8.1 Lista på samtliga larm:

- Utlöst lågtryckspressostat.
- Utlöst högtryckspressostat.
- Avbrott/ Kortslutning på givare.
- Felaktig funktion på 4-vägsventil.
- T6 Hög hetgastemperatur.
- Fel på eltillskott.
- T8 Hög framledningstemperatur.
- Låg temperatur i kondensator.
- Utlöst motorskydd eller fasfel.
- Luftvärmepump ej ansluten.
- Fel på I/O-kort styrskåp/Kombimodul.

14.8.2 Lista på samtliga varningsfönster:

- Är värmepumpen avsäkrad för denna effekt?
- Hög temperaturskillnad värmebärare.
- Värmepumpen arbetar nu på sin högsta tillåtna temperatur.
- Tillskott arbetar nu på sin högsta tillåtna temperatur.

14.9 Larmfönster

14.9.1 Utlöst lågtryckspressostat

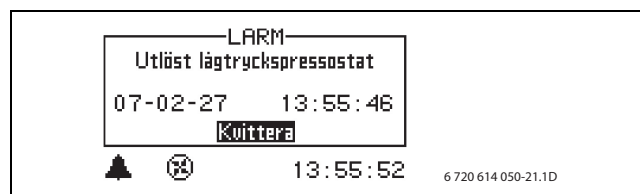


Bild 51

Trolig orsak 1; Förångaren igensatt:

- ▶ Gör ren förångaren.
- ▶ Välj *Kvittera*.
- ▶ Invänta att värmepumpen startar.

Trolig orsak 2; Fläkten blockerad:

- ▶ Rensa bort föremål som blockerar fläkten.
- ▶ Välj *Kvittera*.
- ▶ Invänta att värmepumpen startar.

Trolig orsak 3; Köldmediebrist i kylkretsen:

- ▶ Kontrollera mängden köldmedia.
- ▶ Kontrollera eventuella läckor i kylkretsen.
- ▶ Välj *Kvittera*.
- ▶ Invänta att värmepumpen startar.

Trolig orsak 4; Fel i avfrostningsautomatik eller fläktmotor:

- ▶ Kontrollera 4-vägsventilens funktion, genom att handköra denna från kontrollpanelen.
- ▶ Kontrollera inställningarna för avfrostning.
- ▶ Kontrollera fläktmotorernas funktion.
- ▶ Välj *Kvittera*.
- ▶ Invänta att värmepumpen startar.

Trolig orsak 5; Fel i expansionsventilen:

- ▶ Kontrollera expansionsventilen.
- ▶ Kontrollera överhettning och underkyllning.
- ▶ Välj *Kvittera*.
- ▶ Invänta att värmepumpen startar.

14.9.2 Utlöst högtryckspressostat



Bild 52

Trolig orsak 1; Luft i värmesystemet:

- ▶ Välj *Kvittera*.
- ▶ Kontrollera om det finns luft i värmesystemet.
- ▶ Fyll på värmesystemet och lufta vid behov.

Trolig orsak 2; Partikelfiltret är igensatt:

- ▶ Välj *Kvittera*.
- ▶ Kontrollera filtret.
- ▶ Rengör filtret vid behov, (→ Kapitel 14.7).

Trolig orsak 3; För litet flöde över värmepumpen:

- ▶ Välj *Kvittera*.
- ▶ Kontrollera att värmebärarpumpen inte har stannat (→ Bild 53).
- ▶ Kontrollera att alla ventiler är öppna. I värmesystem med termostatventiler ska ventilerna stå fullt öppna och i golvvärmesystem krävs att minst hälften av slingorna är helt öppna.
- ▶ Öka värmebärarpumpens hastighet. Observera att även hastigheten på cirkulationspumpen för värmesystemet då måste ökas, då denna ska vara högre än värmebärarpumpens hastighet.

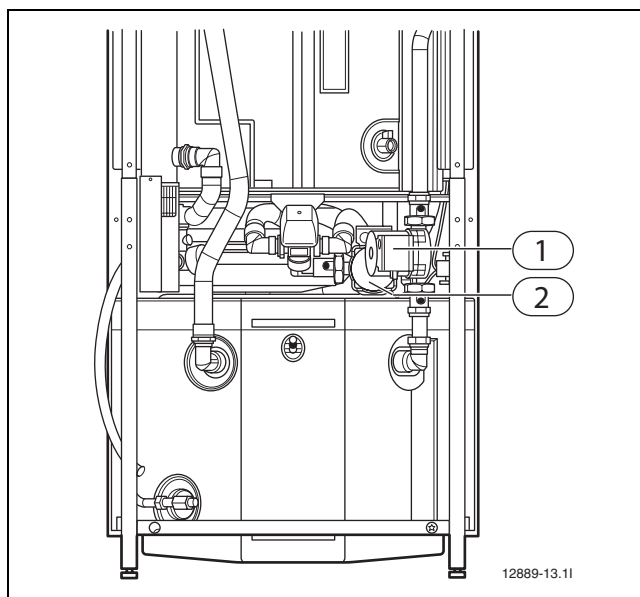


Bild 53 Kombimodulens kopplingsutrymme

- 1 Cirkulationspump för värmesystemet
- 2 Värmebärarpump

14.9.3 Avbrott / Kortslutning på givare



Bild 54

Alla givare som är anslutna till värmearläggningen kan larma vid fel. I exemplet är det givare T3, varmvatten, som har larmat. Alla givare larmar på samma sätt.

Trolig orsak 1; Fel i givare eller felaktig anslutning:

- ▶ Kontrollera givarens anslutning.
- ▶ Kontrollmät givare (→ Kapitel 15.4).

14.9.4 Felaktig funktion på 4-vägsventil



Bild 55

Trolig orsak 1; Anslutningar förväxlade:

- ▶ Kontrollera att rören för värmebärare in/värmebärare ut ej är förväxlade (se takplåtsinformationen på Kombimodulen).
- ▶ Kontrollera 4-vägsventilens funktion, genom att handköra denna från Kontrollpanelen.
- ▶ 4-vägsventilen fungerar ej korrekt.

- ▶ Välj *Kvittera*.

14.9.5 T6 Hög hetgastemperatur



Bild 56

Trolig orsak 1; Tillfälligt för hög temperatur orsakat av onormalt drifttillstånd:

- ▶ Välj *Kvittera*.
- ▶ Kontrollera temperaturskilladen på varma sidan (→ Kapitel 11.5).

Trolig orsak 2; Kompressorns arbetstemperatur är för hög:

- ▶ Välj *Kvittera*.
- ▶ Kontrollera överhettningen.

14.9.6 Fel på eltillskott



Bild 57

Trolig orsak 1; Tillskottets överhettningsskydd har löst ut:

- ▶ Välj *Kvittera*.
- ▶ Återställ överhettningsskyddet på tillskottet (→ Kapitel 14.6).

14.9.7 T8 Hög framledningstemperatur



Bild 58

I värmepumpen finns en givare, T8, som av säkerhetsskäl stoppar kompressorn om temperaturen på framledningen blir högre än inställt värde.

Trolig orsak 1; För litet flöde över värmepumpen:

- ▶ Välj *Kvittera*.
- ▶ Kontrollera att värmebärarpumpen inte har stannat (→ Bild 53).

- ▶ Kontrollera att alla ventiler är öppna. I värmesystem med termostatventiler ska ventilerna stå fullt öppna och i golvvärmesystem krävs att minst hälften av slingorna är helt öppna.
- ▶ Öka värmebärarpumpens hastighet. Observera att även hastigheten på cirkulationspumpen för värmesystemet då måste ökas, då denna ska vara högre än värmebärarpumpens hastighet.

Trolig orsak 2; Partikelfiltret är igensatt:

- ▶ Välj *Kvittera*.
- ▶ Kontrollera filtret.
- ▶ Rengör filtret vid behov, (→ Kapitel 14.7).

14.9.8 Låg temperatur i kondensorn



Bild 59

Larmet beror på för låg temperatur i värmepumpen. Först visas ett varningsfönster. Efter fyra upprepade varningar (inom två timmar) ges larm.

Trolig orsak 1; Luft i värmesystemet:

- ▶ Välj *Kvittera*.
- ▶ Kontrollera om det finns luft i värmesystemet.
- ▶ Fyll på värmesystemet och lufta vid behov.

Trolig orsak 2; Partikelfiltret är igensatt:

- ▶ Välj *Kvittera*.
- ▶ Kontrollera filtret.
- ▶ Rengör filtret vid behov, (→ Kapitel 14.7).

Trolig orsak 3; Fel i värmebärarpump:

- ▶ Kontrollera att värmebärarpumpen inte har stannat (→ Bild 53).

Trolig orsak 4; För litet/inget flöde över värmepumpen:

- ▶ Välj *Kvittera*.
- ▶ Kontrollera att värmebärarpumpen inte har stannat (→ Bild 53).
- ▶ Kontrollera att alla ventiler är öppna. I värmesystem med termostatventiler ska ventilerna stå fullt öppna och i golvvärmesystem krävs att minst hälften av slingorna är helt öppna.
- ▶ Öka värmebärarpumpens hastighet. Observera att även hastigheten på cirkulationspumpen för värmesystemet då måste ökas, då denna ska vara högre än värmebärarpumpens hastighet.

14.9.9 Utlöst motorskydd kompressor eller fasfel



Bild 60

Trolig orsak 1; Tillfälligt fel eller överbelastning i elnätet:

- ▶ Välj *Kvittera*.
- ▶ Invänta att värmepumpen startar.

Trolig orsak 2; Strömstyrkan (A) på motorskyddet är för lågt inställt:

- ▶ Justera inställningen till rätt värde.

Trolig orsak 3; Fel i kontaktor, motorskydd eller elektriska anslutningar:

- ▶ Kontrollera och felsök dessa komponenter.

Trolig orsak 4; Fel i kompressor:

- ▶ Kontrollera kompressorns funktion.

14.9.10 Luftvärmepump ej ansluten

Kommunikationsproblem mellan värmepump och Kombimodul.

- ▶ Kontrollera CANbussen.

14.9.11 Fel på I/O- kort styrskåp/elpanna

Internt kommunikationsfel i Kombimodulen.

- ▶ Kontrollera om lysdioden blinkar på I/O- kortet.

14.10 Varningsfönster

14.10.1 Hög temperaturskillnad värmebärare

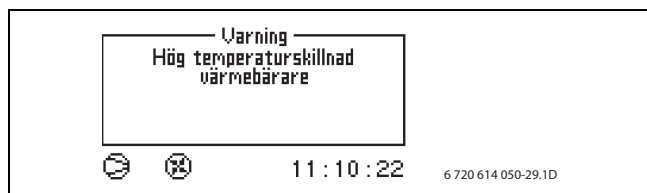


Bild 61

Detta varningsfönster visas när temperaturskillnaden mellan givarna T8 och T9 blir för hög.

Trolig orsak 1; För litet flöde över värmepumpen:

- ▶ Välj *Kvittera*.
- ▶ Kontrollera att värmebärarpumpen inte har stannat (→ Bild 53).

- ▶ Kontrollera att alla ventiler är öppna. I värmesystem med termostatventiler ska ventilerna stå fullt öppna och i golvvärmesystem krävs att minst hälften av slingorna är helt öppna.
- ▶ Öka värmebärarpumpens hastighet. Observera att även hastigheten på cirkulationspumpen för värmesystemet då måste ökas, då denna ska vara högre än värmebärarpumpens hastighet.

Trolig orsak 2; Partikelfiltret är igensatt:

- ▶ Välj *Kvittera*.
- ▶ Kontrollera filtret.
- ▶ Rengör filtret vid behov, (→ Kapitel 14.7).

14.10.2 Värmepumpen arbetar nu på sin högsta tillåtna temperatur

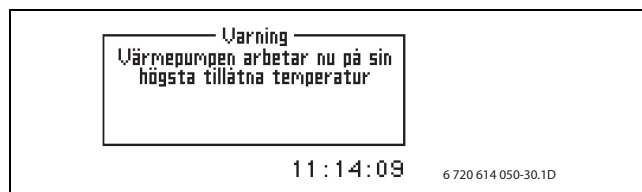


Bild 62

I värmepumpen finns en givare, T9, som av säkerhetsskäl stannar kompressorn om temperaturen på returvattnet från värmesystemet blir för hög. Gränsen ligger vid ca 59°C.

Trolig orsak 1; Värmeinställningen är så högt ställd att värmesystemets returtemperatur blir för hög:

- ▶ Sänk värmeinställningen.

Trolig orsak 2; Varmvattentemperaturen är för högt ställd:

- ▶ Justera varmvattentemperaturen.

Trolig orsak 3; Golvvärmesystemets eller radiatorernas ventiler är stängda:

- ▶ Öppna ventilerna.

Trolig orsak 4; Flödet över värmepumpen är större än flödet i värmesystemet:

- ▶ Kontrollera cirkulationspumparnas hastighet. Cirkulationspumpen för värmesystemet ska ha högre hastighet än värmebärarpumpen.

14.10.3 Tillskott arbetar nu på sin högsta tillåtna temperatur

I värmepumpen finns en givare, T9, som av säkerhetsskäl stannar kompressorn och begränsar tillskottet till värmepumpen om temperaturen på returvattnet från värmesystemet blir för hög. Gränsen för tillskottet ligger vid ca 58°C.

Trolig orsak 1; Värmeinställningen är så högt ställd att värmesystemets returtemperatur blir för hög:

- ▶ Sänk värmeinställningen.

15 Tekniska uppgifter

15.1 Fabriksinställningar

I tabellen framgår fabriksvärden (F-värde) på de inställningar som kunden (K) kan ändra via kundmenyerna **Meny** och **Avancerad meny**.

Funktionerna på Installatör/Service-nivå (I/S) under **Meny** respektive **Avancerad meny** i tabellen nås av installatören efter ändring av access-nivån.

Meny	Nivå	F-värde
Snabbåterstart av värmepump?	I/S	Nej
Uppstart		
”_”_”_Inställning av klocka		
”_”_”_”_Ställ in datum	I/S	åå-mm-dd
”_”_”_”_Ställ in tid	I/S	tt:mm:ss
”_”_”_Inkopplade extra givare		
”_”_”_”_T5 kvitterad (T5)	I/S	Nej
”_”_”_”_Anslutningseffekt (elpatron)		
”_”_”_”_Ange total effekt	I/S	13,5 kW
”_”_”_”_Kompressordrift, effektbegränsning	I/S	4,5/6,75 kW
”_”_”_”_Enbart tillskott, effektbegränsning	I/S	9,0/13,5 kW
”_”_”_”_Handkörning	I/S	Nej
”_”_”_”_Tillskottsval		
”_”_”_”_Enbart tillskott?	I/S	Nej
”_”_”_”_Blockera tillskott?	I/S	Nej
”_”_”_”_Språk	I/S	Valt
”_”_”_”_Korrigerade givare	I/S	0
”_”_”_”_Fläktavfrostning intervall	I/S	1 ggr
”_”_”_”_Fläktavfrostningstid	I/S	1,0 min
”_”_”_”_Tvångsavfrostning	I/S	Nej
”_”_”_”_Blockera vevhusvärme vid hög utetemperatur	I/S	10,0°C
”_”_”_”_Motionskörning tidpunkt	I/S	02:00
”_”_”_”_Larmsummer signallängd	I/S	1 min

Tab. 5

Meny	Nivå	F-värde
”_”_”_T1 Börvärde maximum	I/S	80°C
”_”_”_Display		
”_”_”_”_Belysningsintensitet	I/S	10
Rumstemperatur inställning (T5)	K	20°C
Värme öka/minska (ej T5)	K	=
Värme öka/minska inställningar (ej T5)		
”_”_”_”_Gränsvärde för V eller H	I/S	10°C
”_”_”_”_Mycket kallare/varmare, förändring	I/S	8%
”_”_”_”_Kallare/varmare, förändring	I/S	3%
Extra varmvatten	K	0 h

Tab. 5

Avancerad meny	Nivå	F-värde
Värme		
”_”_”_”_Värmesystemets temperatur		
”_”_”_”_”_Värmekurva	K	V=20,0°C H=55,2°C
”_”_”_”_”_Kopplingsdifferens		
”_”_”_”_”_Största	K	16°C
”_”_”_”_”_Minsta	K	4°C
”_”_”_”_”_Tidsfaktor	K	10
”_”_”_”_”_Rumsgivare inställning (T5)		
”_”_”_”_”_Rumstemperatur inställning	K	20°C
”_”_”_”_”_Rumsgivarpåverkan		
”_”_”_”_”_”_Förändringsfaktor	K	5,0
”_”_”_”_”_”_Blockeringstid	K	4 tim
”_”_”_”_”_Tidsbegränsade inställningar		
”_”_”_”_”_Tidsstyrning värme		
”_”_”_”_”_”_Dag och tid	K	Av
”_”_”_”_”_”_Temperaturförändring	K	-10°C
”_”_”_”_”_Värmesäsong		
”_”_”_”_”_Värmesäsongsgrens	K	18°C
”_”_”_”_”_Fördröjning	K	4 tim
”_”_”_”_”_Direktstartsgräns	K	10°C
”_”_”_”_”_Värme, maximal drifttid vid varmvattenbehov	K	20 min
”_”_”_”_”_Frånslagsskydd, från varmvatten till värme	I/S	300 s

Tab. 6

Avancerad meny	Nivå	F-värde
Varmvatten (T3)		
__\Extra varmvatten		
__\Antal timmar	K	0
__\Stopptemperatur	K	65°C
__\Varmvattenspets		
__\Intervall	K	0 dag
__\Starttidpunkt	K	03:00
__\Varmvattentemperatur		
__\T3 Starttemperatur	I/S	52°C
__\T8 Stopptemperatur	I/S	59°C
__\T9 Stopptemperatur	I/S	54°C
__\Varmvatten, maximal drifttid vid värmebehov	K	30 min
__\Tidsstyrning varmvatten	K	Av
Temperaturer		
__\Korrigera givare	I/S	0,0
Avfrostning inställningar		
__\T12 - T11 inställningar		
__\Tid för uppnådd temperaturskillnad	I/S	60 s
__\Skillnad vid +10°C	I/S	12°C
__\Skillnad vid 0°C	I/S	8°C
__\Skillnad vid -10°C	I/S	6°C
__\Maximal utetemperatur	I/S	13°C
__\T11 Maximal temperatur	I/S	20°C
__\Maximal tid	I/S	15 min
__\Fördröjning efter kompressorstart	I/S	10 min
__\Minsta tid mellan avfrostningar	I/S	30 min
__\Kompressor tryckutjämningsstid	I/S	0 s
__\4-vägsventil tryckutjämningsstid	I/S	0 s
__\Tvångsavfrostning	I/S	Nej
__\Värmekabel tid efter avfrostning	I/S	15 min
__\Fläktavfrostning		
__\Fläktavfrostning intervall	I/S	1 ggr
__\Fläktavfrostningstid	I/S	1,0 min
__\Temperaturgräns	I/S	-5°C
Tillskott inställningar		
__\Startfördröjning	I/S	60 min
__\Tidsstyrning tillskott	I/S	Av
__\Tillskottsval		
__\Enbart tillskott?	I/S	Nej

Tab. 6

Avancerad meny	Nivå	F-värde
__\Blockera tillskott?	I/S	Nej
__\Eltillskott inställningar		
__\Effektvakt	I/S	Av
__\Matningsspänning	I/S	400 V
__\Huvudsäkring	I/S	16 A
__\Visning/Korrigerig strömtrafo	I/S	0,0 A
__\Strömmarginal	I/S	0,5 A
__\Tid från utlöst effektvakt till möjlig återinkoppling	I/S	60 s
__\Tid mellan möjliga återinkopplingar	I/S	60 s
__\Anslutningseffekt (elpatron)		
__\Ange total effekt	I/S	13,5 kW
__\Kompressordrift, effektbegränsning	I/S	4,5/6,75 kW
__\Enbart tillskott, effektbegränsning	I/S	9,0/13,5 kW
__\T3 stopptemperatur	I/S	62°C
__\Ramptid öka	I/S	20 min
__\Ramptid minska	I/S	10 min
__\Shunt inställningar		
__\Neutralzon	I/S	1,0°C
__\Gångtid förlängning		
__\Ökasignal förlängning	I/S	1 ggr
__\Minskasignal förlängning	I/S	1 ggr
__\Tillskott maximal temperatur		
__\Shuntbegränsning starttemperatur	I/S	57°C
__\Shunt tvångsstängning	I/S	58°C
__\Begränsning vid temperaturhöjning	I/S	Ja
__\Begränsningstid	I/S	20 s
Inställning av klocka		
Ställ in datum	K	åå-mm-dd
Ställ in tid	K	tt:mm:ss
Larm		
__\Larmlogg		
__\Radera larmlogg?	I/S	Nej
Accessnivå		
	K, I/S	K(0)
Återgå till fabriksvärden		
	K, I/S	Nej
Inaktivera larmsummer		
	K	Nej

Tab. 6

15.2 Tekniska data

Värmepump		600	900	1100
Avgiven/Tillförd effekt vid +7/35° ¹⁾	kW	5,5 / 1,4	7,2 / 2,0	8,9 / 2,3
Avgiven/Tillförd effekt vid +7/45° ²⁾	kW	5,1 / 1,7	7,0 / 2,4	8,6 / 2,8
Värmebärarflöde nominellt	l/s	0,19	0,29	0,34
Internt tryckfall värmebärare	kPa	5	6	7
Luftflöde	m ³ /h	2200		
Elförbrukning fläktmotor	A	0,44		
Elektrisk inkoppling		400V 3N ~ 50Hz		
Säkringsstorlek	AT	10		
Kompressor		Scroll		
Högsta utgående värmebärartemp	°C	65	65	65
Köldmediefyllning R-407C	kg	2,5	2,6	2,7
Anslutning. värmebärare	mm	Slang G1 inv	Slang G1 inv	Slang G1 inv
Avfrostningssystem		Hetgas med 4-vägsventil		
Dimensioner (BxDxH) ³⁾	mm	820x640x1190	820x640x1190	820x640x1190
Vikt	kg	140	145	155
Hölje		Galvaniserad lackerad plåt	Galvaniserad lackerad plåt	Galvaniserad lackerad plåt

Tab. 7 Tekniska data

1) Effektoppgifterna är angivna enligt Europastandard EN 14511.

2) Effektoppgifterna är angivna enligt Europastandard EN 14511.

3) Mått exkl. fötter, tillkommer min 20 mm - max 30 mm beroende på justering.

Kombimodul		200 A/W	300 A/W
Effekt elpatron	kW	9	12
Effekt cirkulationspump	kW	0,2	0,2
Elektrisk inkoppling		400V, 3N AC 50Hz	
Max. effektförbrukning	kW	9,2	12,2
Säkringsstorlek	AT	16	20
Max. arbetstryck Inner/Yttermantel	bar	9/3	9/3
Max. arbetstryck Inner/Yttermantel	MPa	0,9/0,3	0,9/0,3

Tab. 8 Tekniska data

Kombimodul		200 A/W	300 A/W
Volym Varmvattenberedare	l	185/40	286/75
Volym arbetstank	l	80	120
Volym expansionskärl	l	12	14
Överhettningsskydd	°C	90	90
Min. flöde värmesystem	l/s	0,19	0,19
Pump för värmesystem G1		Wilco Star RS 25/6-3	
Värmebärarpump G2		Wilco Star RS 25/6-3	
Dimensioner (BxDxH, Ø)	mm	600x648 x1870, 2010	694x774 x1970, 2118
Vikt exkl. vatten	kg	172	255
Vikt inkl. vatten	kg	482	741

Tab. 8 Tekniska data

15.3 Ljudnivå

15.3.1 Ljudtrycksnivå:

Med ljudtrycksnivå menas ljudnivån som i öronhöjd (1,8 m) uppfattas en meter ifrån värmepumpen. Uppmätt i ekofritt ljudmättrum med +7°C utetemperatur och 50°C framledningstemperatur.

Värmepump	Ljudtrycksnivå Lp-öra (dBa)
600	49
900	49
1100	53

Tab. 9 Ljudtrycksnivå

15.3.2 Exempel:

Om värmepumpen står ute med fri ljudutbredning minskar ljudnivån med 6 dBa vid varje avståndsfördubbling.

Exempel	600	1100
Avstånd	Lp-öra (dBa)	Lp-öra (dBa)
1 meter	49	53
2 meter	43	47
4 meter	37	41
8 meter	31	35

Tab. 10 Exempel

15.4 Givartabell

Temperatur (°C)	kΩ
-40	154,300
-35	111,700
-30	81,700
-25	60,400
-20	45,100
-15	33,950
-10	25,800
-5	19,770
0	15,280
5	11,900
10	9,330
15	7,370
20	5,870
25	4,700
30	3,790
35	3,070
40	2,510
45	2,055
50	1,696
55	1,405
60	1,170
65	0,980
70	0,824
75	0,696
80	0,590
85	0,503
90	0,430

Tab. 11 Givartabell

Notiser



IVT Industrier AB, Sweden
www.ivt.se | mailbox@ivt.se