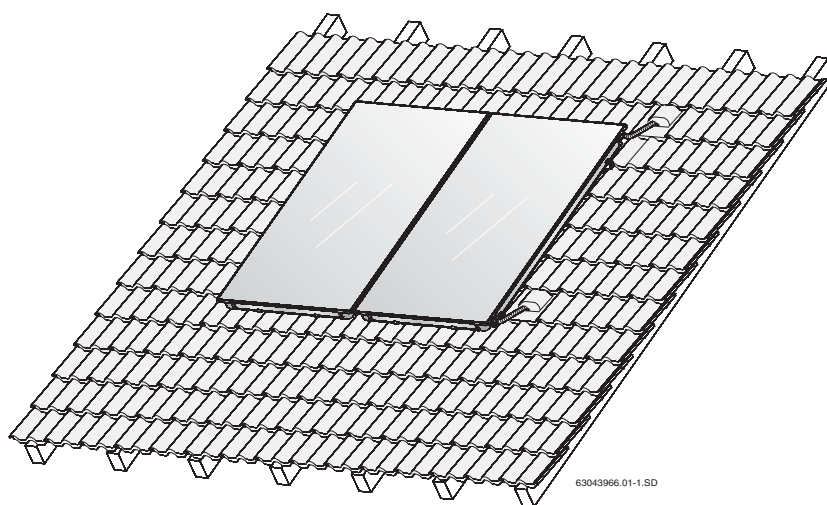


Monteringshandledning

Utanpåliggande takmontering planpanel FKT-1

för IVT solvärmesystem



6 720 614 992 (2007/09) SE



1	Allmänt	3
2	Tekniska data	4
3	Säkerhet	5
	3.1 Användning enligt bestämmelserna	5
	3.2 Anvisningarnas uppbyggnad	6
	3.3 Följ dessa säkerhetsanvisningar	6
4	Före montering	7
	4.1 Allmänna anvisningar	7
	4.2 Beskrivning av komponenter	8
	4.3 Ytterligare hjälpmedel som behövs	10
	4.4 Transport och förvaring	10
	4.5 Tekniska underlag	11
	4.6 Fastställa platsbehov	12
5	Montera takförankring och profilskenor	13
	5.1 Fastställa avstånd	14
	5.2 Panntakbeläggning	15
	5.3 Bäversvanstegel	17
	5.4 Korrugerade plåttak	19
	5.5 Skiffer-/träspånsplattor	22
	5.6 Släta plåttak	22
	5.7 Montera tilläggskenor (tillbehör)	23
	5.8 Montera profilskenor	24
6	Montera solpaneler	26
	6.1 Förbereda solpanelsmontering	27
	6.2 Montera solpaneler	28
7	Ansluta temperaturgivare	32
8	Ansluta värmebärarledningar	33
	8.1 Avluftning genom tryckpåfyllning	33
	8.2 Avluftning genom avluftare (tillbehör) på taket	34
9	Montera förbindningssats för två rader (tillbehör)	37
10	Avslutningsarbeten	38
	10.1 Installationskontroll	38
	10.2 Isolera anslutnings- och värmebärarledningar	38
11	Översiktlig bruksanvisning för panntak och tryckpåfyllning	39

1 Allmänt

I det här kapitlet beskrivs de tekniska regler som måste beaktas vid monteringen.



ANVÄNDARANVISNING

Följ de nationella normerna och riktlinjerna vid montering och drift av solvärmesystemet.

Tyskland		
Monteringsarbeten på tak	Anslutning av termiska solvärmesystem	Installation och utrustning för varmvattenuppvärmning
DIN 18338, VOB, del C ¹ : Taktäcknings- och taktättningsarbeten. DIN 18339, VOB, del C: Plåtslagningsarbeten. DIN 18451, VOB, del C: Byggnadsställningsarbeten.	EN 12976: Termiska solvärmesystem och deras komponenter (prefabricerade anläggningar). ENV 12977: Termiska solvärmesystem och deras komponenter (kunds specifikt tillverkade anläggningar). DIN 1988: Tekniska regler för installation av dricksvatten (TRWI).	DIN 4753, del 1: Vattenvärmare och vattenuppvärmningsanläggningar för dricks- och driftvatten; krav, beteckning, utrustning och godkännande. DIN 18380, VOB: Värmeanläggningar och bruksvattenuppvärmningsanläggningar. DIN 18381, VOB: Gas-, vatten- och avloppsinstallationsarbeten. DIN 18421, VOB: Värmeisoleringsarbeten på värmetekniska anläggningar. AVB ² WasV: Förordning gällande allmänna villkor för försörjning med vatten. DVGW W 551: Dricksvattenuppvärmnings- och ledningsanläggningar; tekniska åtgärder för att minska legionellaförekomst.

Tab. 1 Tekniska regler för installation av termiska solvärmesystem (urval) i Tyskland

- 1 VOB: Ordning tillämplig på offentlig upphandling av bygg- och anläggningsarbeten, del C: Allmänna tekniska avtalsvillkor för bygg- och anläggningsarbeten (ATV).
- 2 Entreprenadvillkor för byggnationer ovan jord, med särskilt hänsynstagande till bostadsbyggande.

Åskledare

Om byggnadens höjd (installationshöjden) överstiger 20 m och det inte finns någon åskledare, måste en behörig elektriker ansluta de elektriskt ledande komponenterna på taket till en jordkabel om minst 16 mm² som leder elektriciteten ned i jorden.

Om byggnadens höjd (installationshöjden) är lägre än 20 m krävs inga särskilda åtgärder för åsknedslag.

Om det finns ett åskledarsystem måste anslutningen mellan solvärmesystemet och åskledaren kontrolleras av behörig elektriker.



Återvinning

När solpanelerna är uttjänta kan de lämnas tillbaka till tillverkaren. Tillverkaren ser till att materialet återvinns på miljövänligt sätt.

2 Tekniska data

FKT-1		
Certifikat		
Längd		2070 mm
Bredd		1145 mm
Höjd		90 mm
Avstånd mellan solpanelerna		25 mm
Absorberingsinnehåll, typ lodrät	V_f	1,43 l
Absorberingsinnehåll, typ vågrät	V_f	1,76 l
Ytteryta (bruttoyta)	A_G	2,37 m ²
Absorberingsyta (nettoyta)		2,23 m ²
Nettovikt, typ lodrät	m	44 kg
Nettovikt, typ vågrät	m	45 kg
Tillåtet driftövertryck för solpanelen	p_{max}	10 bar

Tab. 2 Tekniska data

3 Säkerhet

I det här kapitlet beskrivs hur varningarna i den här monteringshandledningen är uppställda och här anges också allmänna säkerhetsföreskrifter för en säker och felfri drift.

De monterings-specifika säkerhetsföreskrifterna och användaranvisningarna hittar du i monteringshandledningen, direkt under motsvarande monteringssteg.

Läs igenom säkerhetsföreskrifternas noga innan monteringen påbörjas.

Om säkerhetsföreskrifterna ignoreras kan det leda till allvarliga personskador, till och med med dödlig utgång, samt till materiella skador och miljöskador.

Om den här handledningen

Den här monteringshandledningen innehåller viktig information om hur monterings-satsen för utanpåliggande montering samt hydrauliska anslutningar monteras på ett säkert och korrekt sätt.

Beskrivningarna i handledningen visar en lodrät montering av solpanelerna. Om den vågräta monteringen avviker från den lodräta meddelas detta.

Du är skyldig att förvara hela den tekniska dokumentationen på ett säkert sätt. Reglerna kan erhållas av tillverkaren.

De åtgärder som beskrivs i monteringshandledningen förutsätter tekniska fackkunskaper som motsvarar avslutad utbildning inom VA. Montering får ske på egen hand endast av den som har dessa fackkunskaper.

- ▶ Lämna över den här monteringshandledningen till kunden.
- ▶ Informera kunden om produktens funktion och hantering.

3.1 Användning enligt bestämmelserna

Den här monterings-satsen är avsedd som hållare av termiska solpaneler (lodrät och vågrät version) som monteras på lutande tak med lutningen 25° till 65°. Montering på korrugerade och släta plåttak kan utföras vid en lutning på mellan 5° och 65°.

Användningsvillkor

Montera monterings-satsen endast på tillräckligt bärkraftiga tak. Rådfråga eventuellt en beräkningsingenjör eller takläggare.

Monterings-satsen är anpassad till en maximal snöbelastning på 2,0 kN/m² och en maximal installationshöjd på 20 m. Genom att lägga till lämpliga tillbehör kan monterings-satsen användas för maximal snöbelastning 3,1 kN/m² och för maximal installationshöjd 100 m. Se även kapitel 5.7 "Montera tilläggs-skenor (tillbehör)".

Monterings-satsen för utanpåliggande montering får inte användas som fäste till andra takpåbyggnader. Konstruktionen är endast avsedd för säker montering av solpaneler.

3.2 Anvisningarnas uppbyggnad

Det finns två varningsnivåer som visas med följande text:



LIVSFARA

Betecknar en möjlig fara förknippad med produkten, som utan tillräckliga omsorger kan leda till en allvarlig personskada eller t.o.m. till dödsfall.



RISK FÖR SKADOR PÅ PERSONER/ANLÄGGNING/BYGGNAD

Informerar om en potentiellt farlig situation, som kan leda till medelsvåra eller lättare personskador eller till materiella skador.

Ytterligare symboler som betecknar användaranvisningar:



ANVÄNDARANVISNING

Användartips för ett optimalt utnyttjande och inställning av enheten, samt övrig nyttig information.

3.3 Följ dessa säkerhetsanvisningar



LIVSFARA

- på grund av fall och nedfallande delar.
- ▶ Vidta lämpliga åtgärder för att skydda mot olyckor vid alla arbeten på tak.
 - ▶ Säkra mot fall vid alla arbeten på tak.
 - ▶ Bär alltid din personliga skyddsklädsel resp. -utrustning.
 - ▶ Kontrollera efter avslutad montering att monteringsatsen och solpanelerna sitter fast ordentligt.



SKADERISK

- Om du utför ändringar på konstruktionen kan det leda till skador och funktionsfel.
- ▶ Gör inga ändringar på konstruktionen.



SKADERISK

- När solpanelen och monteringsmaterialet under en längre tid utsätts för solljus finns det risk för att bränna sig på delarna.
- ▶ Bär alltid din personliga skyddsklädsel resp. -utrustning.
 - ▶ Täck över solpanelerna (t.ex. med ett särskild övertäckningsskydd som kan erhållas som tillbehör) och monteringsmaterialet under monteringen som skydd mot höga temperaturer på grund av solljus.

4 Före montering

4.1 Allmänna anvisningar



ANVÄNDARANVISNING

Vi rekommenderar dig att ta kontakt med ett takläggningsföretag eftersom dessa har erfarenhet av takarbeten och fallskydd.

Informera dig före montering om vilka villkor som gäller på platsen och om de lokala föreskrifterna.



SKADERISK

När solpanelen och monteringsmaterialet under en längre tid utsätts för solljus finns det risk för att bränna sig på delarna.

- ▶ Bär skyddsklädsel.
- ▶ Täck över solpanelerna (t.ex. med ett särskild övertäckningsskydd som kan erhållas som tillbehör) och monteringsmaterialet under monteringen som skydd mot höga temperaturer på grund av solljus.

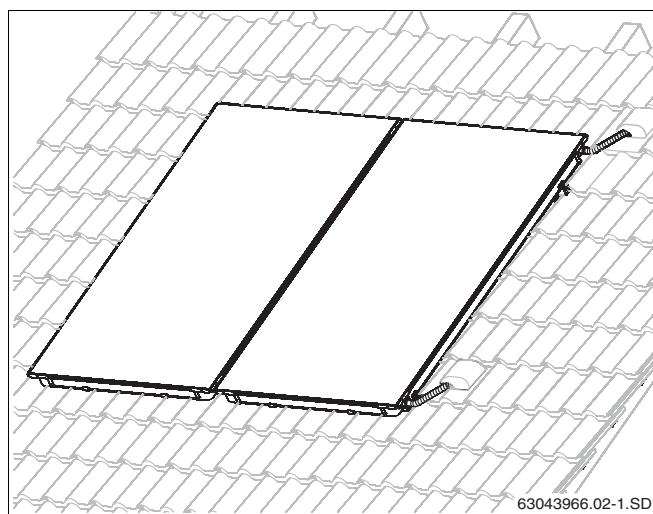


Bild 1 Solpanelspar, utanpåliggande takmontering

Kontrollera

- ▶ att leveransen innehåller allt den ska och att den är intakt.
- ▶ att solpanelerna placeras optimalt. Ta hänsyn till solljuset (inställningsvinkel, sydlig riktning). Undvik skugga genom höga träd eller liknande och anpassa solpanelsgruppen efter byggnadens form (passa t.ex. in med fönster, dörrar osv.).



ANVÄNDARANVISNING

Använd endast originaldelar från tillverkaren och byt omedelbart ut defekta delar.



ANVÄNDARANVISNING

Ta bort defekta pannor, spån eller plåtar i området kring solpanelerna och ersätt dem med hela.

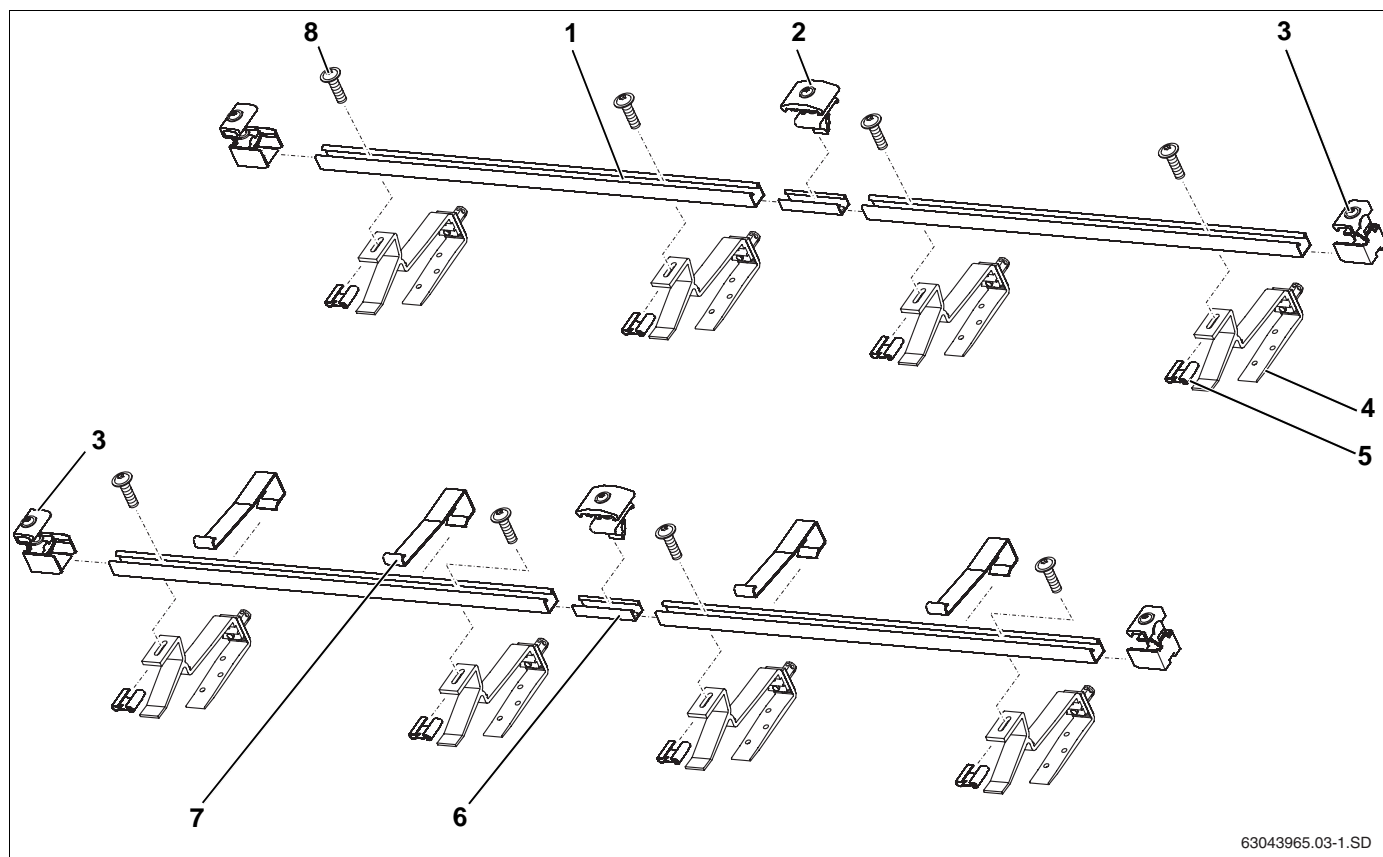
4.2 Beskrivning av komponenter

4.2.1 Monteringsats för solpanelerna



ANVÄNDARANVISNING

Monteringsseterna är avsedda för placering och montering av solpanelerna.



63043965.03-1.SD

Bild 2 Monteringsats för 2 solpaneler - 1 grundmonteringsats, 1 förlängningsmonteringsats och 2 monteringsatser för takförankring

Grundmonteringsats, per solpanelsgrupp och för den första solpanelen (bild 2):

Pos. 1:	Profilskena	2 x
Pos. 3:	Ensidig panelklämma	4 x
Pos. 7:	Anti-glid-skydd	2 x
Pos. 8:	Skruv M8	4 x

Förlängningsmonteringsats, för ytterligare solpaneler (bild 2):

Pos. 1:	Profilskena	2 x
Pos. 2:	Dubbelsidig panelklämma	2 x
Pos. 7:	Anti-glid-skydd	2 x
Pos. 6:	Insticksanslutning med gängade stift	2 x
Pos. 8:	Skruv M8	4 x

Takförankring panntakbeläggning, per solpanel (bild 2):

Pos. 4	Takhakar, justerbara	4 x
Pos. 5	Läsbricka	4 x

4.2.2 Hydraulisk anslutning



ANVÄNDARANVISNING

För varje solpanelsgrupp krävs en byggsats. Solpanelerna under varandra kopplas samman med en förbindningsats.

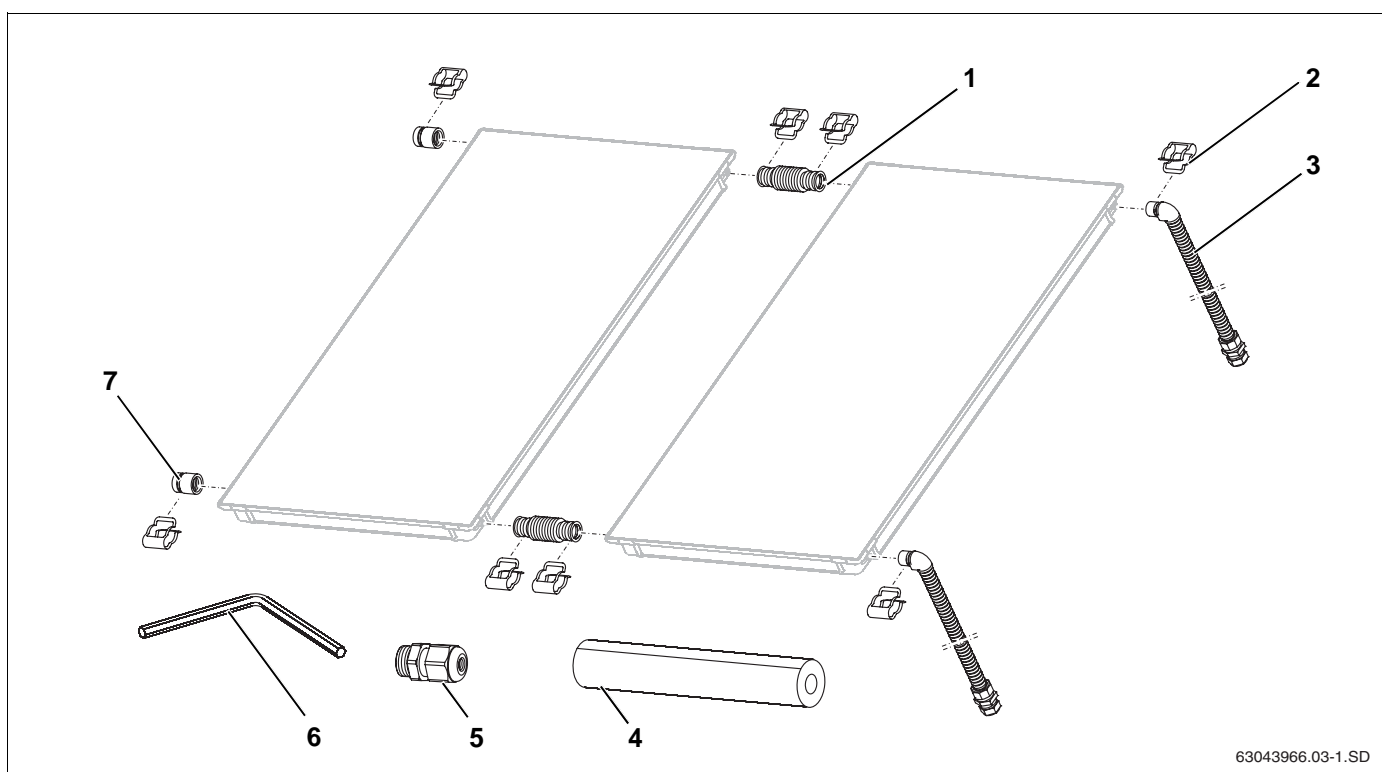


Bild 3 Byggsats och förbindningsats (bilden visar 2 lodräta solpaneler)

Byggsats, per solpanelsgrupp (bild 3)

Pos. 2:	Klämma	2 x
Pos. 3:	Anslutningsrör (isolering syns ej)	2 x
Pos. 4:	Isolering för korrugerad rörkoppling 710 mm	1 x
Pos. 5:	Kabelförskruvning för temperaturgivare	1 x

Pos. 6:	Nyckel SW 5	1 x
Pos. 7:	Ändhylsa	2 x
Pos. 8:	Sensorbusning, syns ej	1 x

Förbindningsats mellan solpanelerna, per solpanel (två bärande hakar, bild 4)

Pos. 1:	Korrugerad rörkoppling	2 x
Pos. 2:	Klämma	4 x

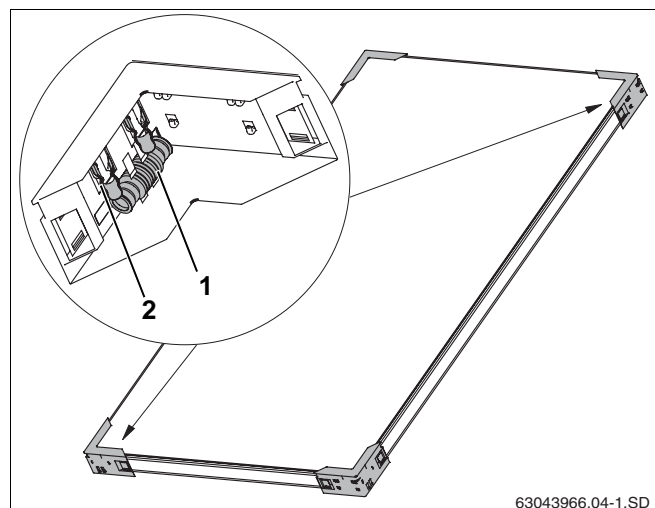


Bild 4 Två bärande hakar med en förbindningsats

4.3 Ytterligare hjälpmedel som behövs

- Vattenpass
- Murarsnöre
- Suglyftare
- Väst med säkerhetslina
- Material för rörisolering
- Byggnadsställning
- Takstege eller anordningar för skorstenssotning
- Kran eller hiss



ANVÄNDARANVISNING

Det enda verktyg som krävs för installation av monteringsatsen för utanpåliggande takmontering och den hydrauliska anslutningen är nyckel SW5 som ingår i byggsatsen.

4.4 Transport och förvaring

Samtliga komponenter skyddas med transportförpackningar.



ANVÄNDARANVISNING

Avfallshantera transportförpackningar på ett miljövänligt sätt.

Transportskydd för solpanelsanslutningar

Solpanelernas anslutningar är försedda med gummiskydd som skyddar mot skador.



ANLÄGGNINGSSKADOR

på grund av skadade tätningsytor.

- ▶ Avlägsna inte gummiskydden (bild 5, pos. 1) förrän strax före monteringen.

Förvaring

Solpanelerna är endast avsedda för torr förvaring.



ANVÄNDARANVISNING

Solpanelerna får inte förvaras utomhus utan regnskydd.

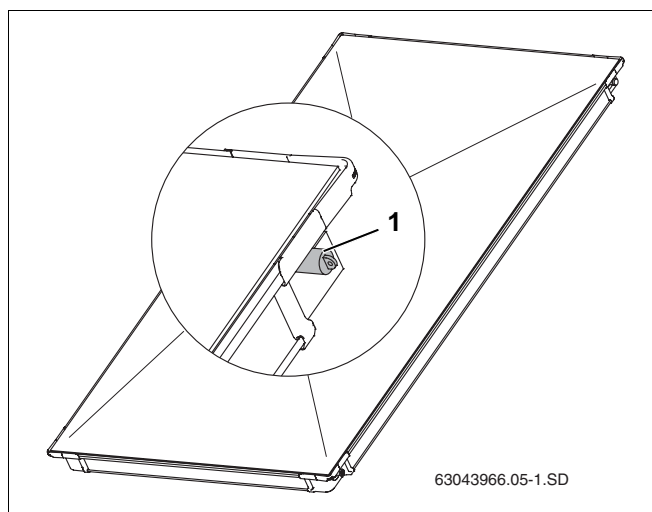


Bild 5 Gummiskydd på solpanelsanslutningar

4.5 Tekniska underlag

Solvärmesystemet består av olika komponenter (bild 6) som har tillhörande nödvändiga underlag för montering, användning och underhåll. I förekommande fall har tillbehör delar ett separat underlag.

- Pos. 1:** Solpanel: Monteringshandledning för ut-
anpåkliggande takmontering medföljer
byggsatsen
- Pos. 2:** Pumpmodul för solvärme: Monterings-
handledning medföljer pumpmodulen för
solvärme
- Pos. 3:** Ackumulator: Monteringshandledning
medföljer ackumulatort

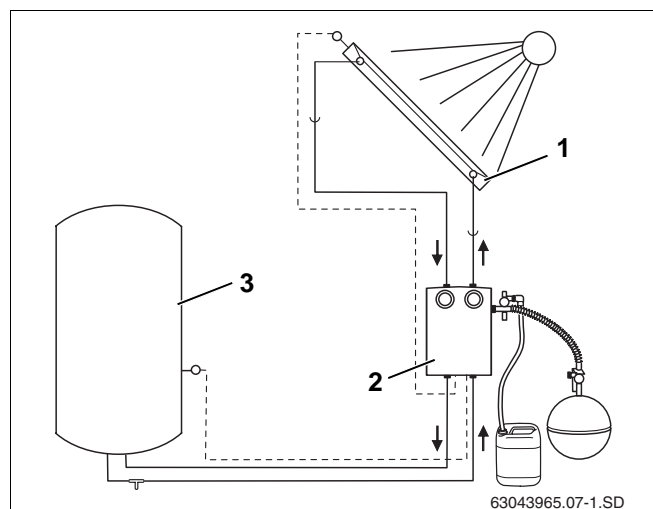


Bild 6 Komponenter i solvärmesystemet och tekniska underlag

4.6 Fastställa platsbehov

Beakta följande erforderliga minimimått.

Mått A och B

Erforderlig yta för solpanelsgruppen.

Mått C

Minst två pannrader till takåsen eller skorstenen. Om avståndet är mindre finns risk att takbeläggningen skadas, särskilt om pannorna är murade.

Mått D

Utskjut över tak inklusive gavelväggjockleken.

Mått E

Minst 30 cm nedåt för montering av anslutningsledningarna på vinden.

Mått F

Minst 40 cm uppåt för montering av anslutningsledningar på vinden (vid montering av avluftare måste det finnas tillräckligt med plats i området för framledningsutloppet).

Mått G

Minst 50 cm åt vänster och höger bredvid solpanelsgruppen för anslutningsledningarna under taket.

Mått H

Mått H motsvarar 1 900 mm (1 000 mm för vågräta solpaneler) och är det minimiavstånd som gäller från solpanelens övre kant till den undre profilskena som monteras först.

Platsbehov för lodräta solpaneler:

Antal kollektorer	Mått A	Mått B
2	2,32 m	2,07 m
3	3,49 m	2,07 m
4	4,66 m	2,07 m
5	5,83 m	2,07 m
6	7,06 m	2,07 m
7	8,17 m	2,07 m
8	9,34 m	2,07 m
9	10,51 m	2,07 m
10	11,68 m	2,07 m

Tab. 3 Platsbehov för lodrätt monterade solpaneler

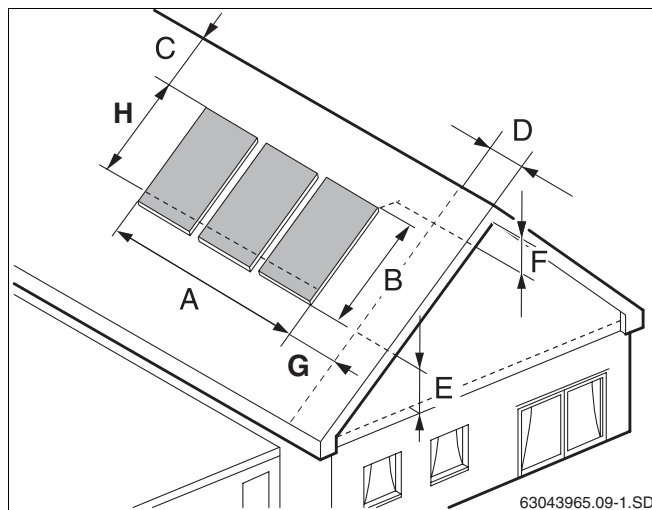


Bild 7 Avstånd som måste följas

Platsbehov för vågräta solpaneler:

Antal kollektorer	Mått A	Mått B
2	4,17 m	1,15 m
3	6,26 m	1,15 m
4	8,36 m	1,15 m
5	10,45 m	1,15 m
6	12,55 m	1,15 m
7	14,64 m	1,15 m
8	16,74 m	1,15 m
9	18,61 m	1,15 m
10	20,93 m	1,15 m

Tab. 4 Platsbehov för vågrätt monterade solpaneler

5 Montera takförankring och profilskenor



LIVSFARA

Säkra mot fall vid alla arbeten på tak.



SKADERISK

på grund av fall och nedfallande delar.

- ▶ Vidta lämpliga åtgärder för att skydda mot olyckor vid alla arbeten på tak.
- ▶ Bär alltid din personliga skyddsklädsel resp. -utrustning.



ANVÄNDARANVISNING

Använd en takstege eller skjut upp pannorna mot solpanelsgruppens kant så att det blir enklare att gå på taket.

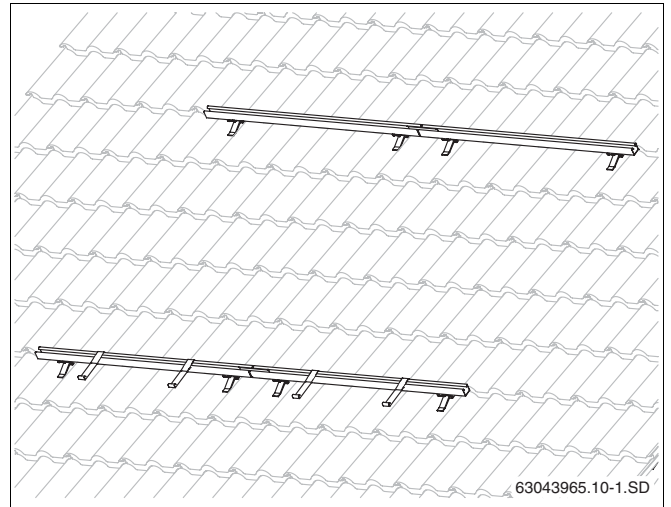


Bild 8 Färdigmonterade profilskenor för två solpaneler

5.1 Fastställa avstånd

De mått som anges i tabellerna är riktvärden som bör följas ungefärligt.



ANVÄNDARANVISNING

I princip bestämmer panngruperna det faktiska avståndet mellan takhakarna hos tak med takpannor.

Avstånd mellan takhakar

Varje profilskena fästs med två takhakar (bild 9). I tabellen visas ungefärliga avstånd mellan takhakarna.

Monterings-sätt	Avstånd w	Avstånd x	Avstånd z
lodrät	ca 1 170 mm	610 - 1 030 mm	170 - 540 mm
vågrät	ca 2 090 mm	1 520 - 1 950 mm	170 - 540 mm

Tab. 5 Avstånd mellan takhakar under varandra



ANVÄNDARANVISNING

Avstånden x och z ska alltid vara lika med avståndet w.

Avstånd mellan profilskenor

Bestäm avstånden mellan den övre och undre profilskenan (bild 10). Följ värdena i tabellen.

Monterings-sätt	Avstånd y	
	från	till
lodrät	1320 mm	1710 mm
vågrät	600 mm	820 mm

Tab. 6 Avstånd (mitten - mitten) mellan undre och övre profilskenan



ANVÄNDARANVISNING

Vågrät montering är endast möjligt om avståndet mellan takreglarna är max. 420 mm.

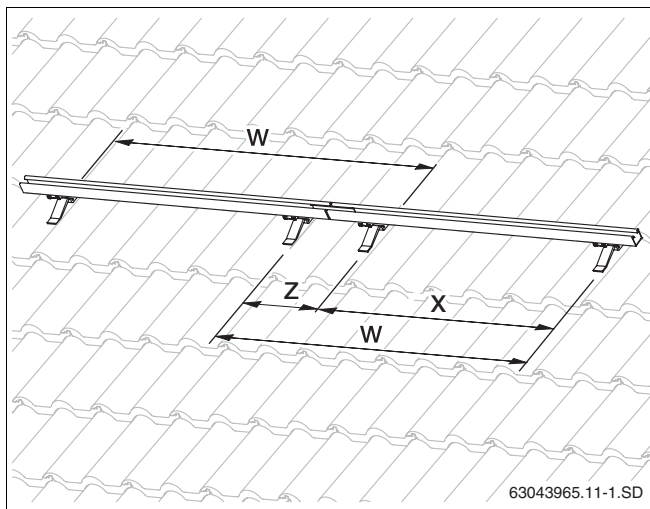


Bild 9 Avstånd mellan takhakar under varandra

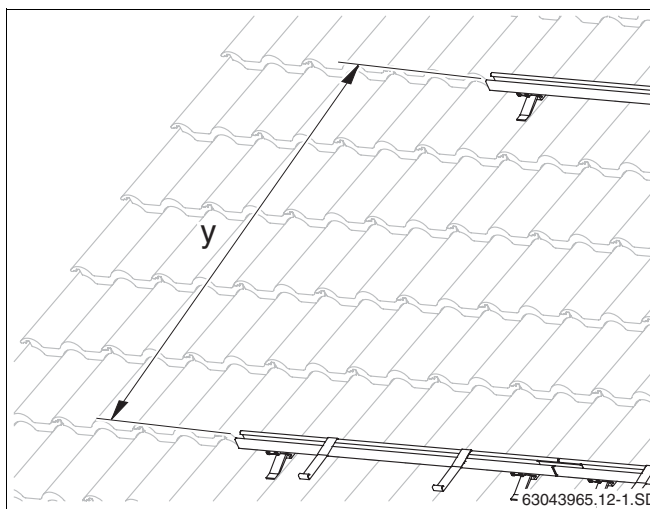


Bild 10 Avstånd mellan profilskenor under varandra

5.2 Panntakbeläggning

Montera först alla takhakar enligt de riktvärden som anges i tab. 5 och 6 på sidan 14.



ANVÄNDARANVISNING

Ändra inte takets konstruktion och undvik att skada takbeläggningen. Om pannorna är murade ska du inte lyfta takpannorna förrän den tredje raden från takåsen.



ANVÄNDARANVISNING

Knacka försiktigt bort anliggningskna-
pet på takpannan för att säkra att tak-
pannan ligger korrekt över takhaken.



ANLÄGGNINGSSKADOR

Se upp så att den långa sexkantsmut-
tern på takhaken inte lossas helt och
riskerar att falla ned. När muttern dras
åt aktiveras ett lim som säkrar anslut-
ningen efter några timmar.

- Om muttern lossas efter en timme
måste du själv se till att skruven säk-
ras (med t.ex. en tandad bricka).

5.2.1 Haka fast takhakar på takreglarna

Takhakens nedre del är ihopfälld vid leveransen.

- Lossa den långa sexkantsmuttern (bild 12,
pos. 2) på takhaken och sätt takhakens nedre
del (bild 12, **pos. 1**) i rätt position.
- Skjut upp takpannan enligt takhakens position
(tab. 5 och tab. 6, sidan 14).
- Haka fast takhaken så att det främre stödet vilar
i en grop på takpannan (bild 13, **pos. 4**).
- Skjut upp takhakens nedre del (bild 13, **pos. 3**)
tills den ligger an mot takregeln (bild 13, **pos. 2**).
- Dra åt den långa sexkantsmuttern (bild 13,
pos. 1). Sätt härvid in nyckel SW5 i ett hål på
sexkantsmuttern och vrid.



ANVÄNDARANVISNING

Den tandade brickan (bild 13, **pos. 5**)
måste gripa tag i kuggarna på takha-
kens nedre del.

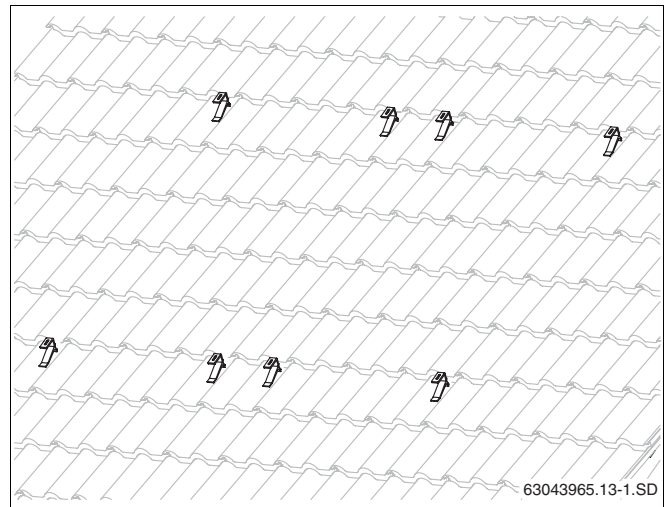


Bild 11 Monterade takhakar för två solpaneler

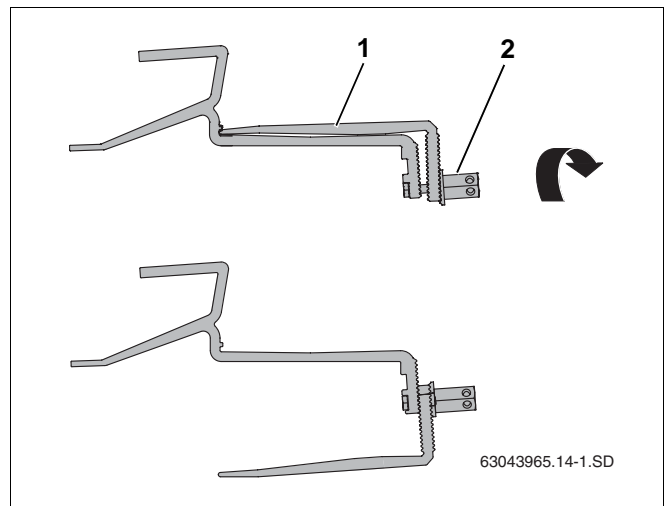


Bild 12 Vrid den nedre delen av takhaken

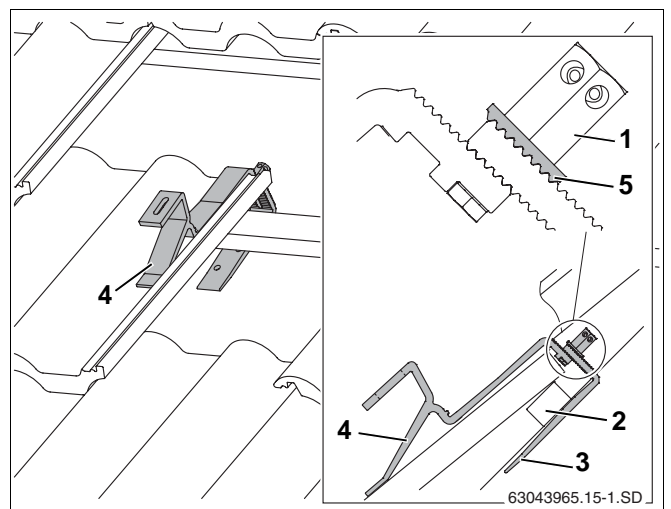


Bild 13 Monterad takhake (några pannor visas inte för tydlighetens skull)

5.2.2 Fästa takhakarna på takstolar

Takhakarna kan som alternativ användas som takstolsfäste för montering på takstolar.

Beroende på takhakarnas position (tab. 5 och tab. 6, sidan 14) måste eventuellt tillräckligt bärbara brädor/plankor fästas på takstolarna (lämna ströläkt) för montering av takhakarna mellan takstolarna.



ANVÄNDARANVISNING

Hos vissa takbeläggningar kan det vara nödvändigt att stödja takhakarnas nedre del (bild 14, **pos. 4**) med brädor/plankor, så att takhakarna ligger ovanpå pannorna.

- ▶ Lossa den långa sexkantsmuttern (bild 14, **pos. 2**).
- ▶ Sätt in skruven i det övre hålet (bild 14, **pos. 3**).
- ▶ Fäst takhakens nedre del (bild 14, **pos. 1**) löst. Dra inte åt hårt ännu.

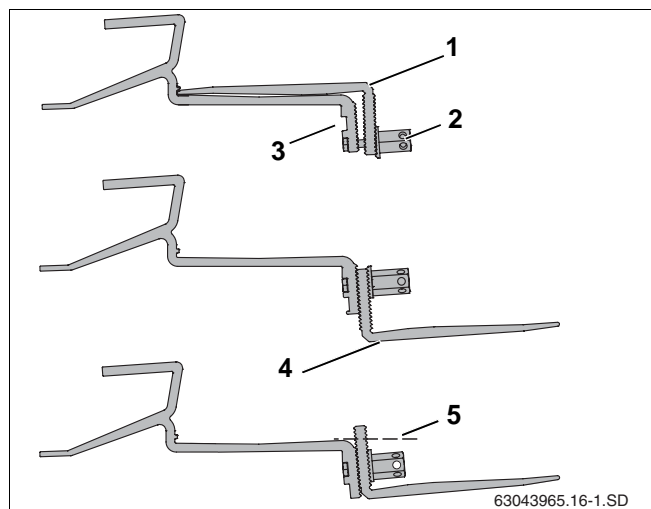


Bild 14 Fäst takhakarna på takstolar

- Pos. 1:** Takhakens nedre del
- Pos. 2:** Lång sexkantsmutter
- Pos. 3:** Övre hål för festsättning av den nedre delen
- Pos. 4:** Underlägg, om nödvändigt
- Pos. 5:** Skär av, om nödvändigt



ANLÄGGNINGSSKADOR

på grund av att takhaken går sönder när skruven inte placeras i det övre hålet och det därmed kan uppstå snedbelastning.

- ▶ Lägg det främre stödet så att det vid belastning vilar i en grop på takpannan (bild 15, **pos. 3**).

Takkroken måste ha lite utrymme längs med pannans övre kant (bild 15, **pos. 4**). Anpassa eventuellt pannan upptill.

- ▶ Skjut ned takhakens nedre del tills den ligger mot takstolen resp. brädan/plankan (bild 15, **pos. 6**).



ANVÄNDARANVISNING

Den tandade brickan (bild 15, **pos. 5**) måste gripa tag i kuggarna på takhakens nedre del.

- ▶ Dra åt den långa sexkantsmuttern (bild 15, **pos. 1**). Sätt härvid in nyckel SW5 i hålet på sexkantsmuttern och vrid.
- ▶ Fäst takhakens nedre del i minst det första (bild 15, **pos. 2**) och andra hålet i takstolen med lämpliga skruvar.

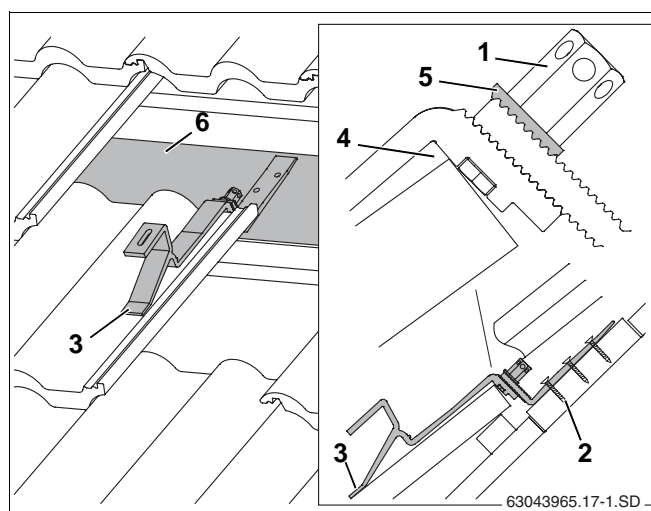


Bild 15 Monterad takhake (några pannor visas inte för tydlighetens skull)

- Pos. 1:** Lång sexkantsmutter
- Pos. 2:** Skruv för takhaksfestsättning
- Pos. 3:** Främre stöd
- Pos. 4:** Anpassa eventuellt pannan till takhaken
- Pos. 5:** Tandad bricka
- Pos. 6:** Bräda/planka

5.3 Bäversvanstegel



ANVÄNDARANVISNING

Rådfråga en takläggare vid montering av bäversvanstegel.

Håll erforderliga avstånd (w, x och y) mellan takhakarna (tab. 5 och tab. 6, sidan 14) vid montering.

Beroende på takhakarnas position måste eventuellt tillräckligt bäråliga brädor/plankor (bild 16, **pos. 1**) användas på takstolarna (lämna ströläkt) för montering av takhakarna mellan takstolarna.



ANVÄNDARANVISNING

Om taket är försett med ströläkt kan du även använda takhakarna motsvarande panntakbeläggningen (sidan 15).

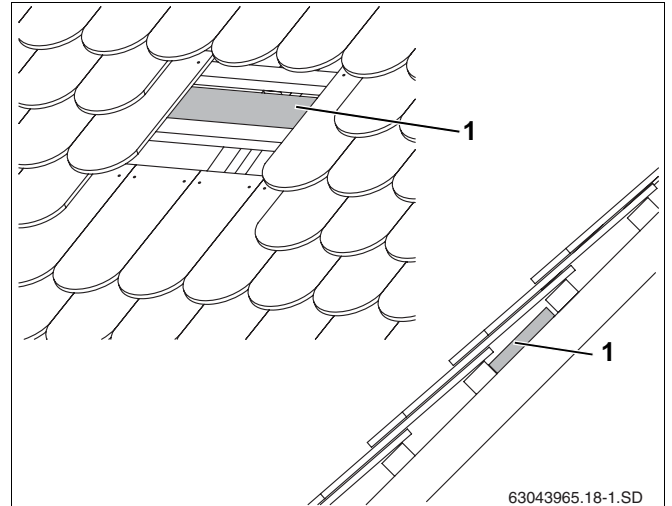


Bild 16 Montera bräda/planka om nödvändigt

Bereda takhakar

Före montering måste den nedre delen sättas i rätt position.

- ▶ Lossa den långa sexkantsmuttern (bild 17, **pos. 2**).
- ▶ Sätt in skruven i det övre hålet (bild 17, **pos. 3**).
- ▶ Fäst takhakens nedre del (bild 17, **pos. 1**) löst. Dra inte åt hårt ännu.



ANLÄGGNINGSSKADOR

på grund av att takhaken går sönder när skruven inte placeras i det övre hålet och det därmed kan uppstå snedbelastning.

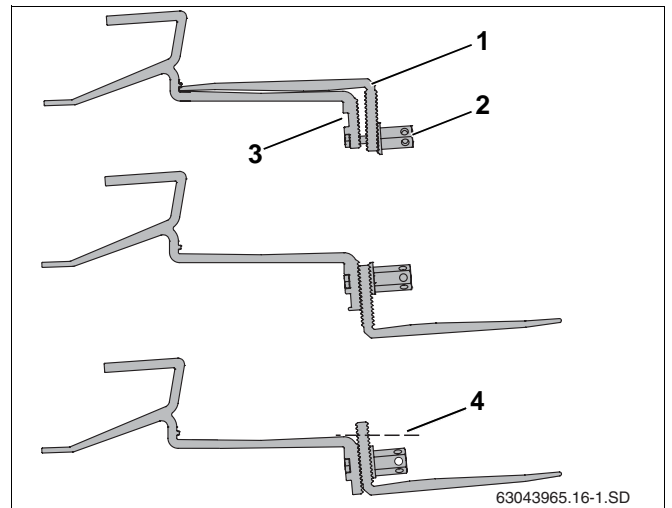


Bild 17 Placera om takhakens nedre del

Pos. 1: Takhakens nedre del

Pos. 2: Lång sexkantsmutter

Pos. 3: Övre hål för fastsättning av den nedre delen

Pos. 4: Skär av, om nödvändigt

Montera takhakar



BYGGNADSSKADOR

på grund av otäthet.

- ▶ Montera varje takhake på mitten av en bäversvanstegelpanna.



ANVÄNDARANVISNING

Om takreglarna har för kort avstånd kan du skära av takhakens nedre del mellan det andra och tredje hålet.

- ▶ Lägg det främre stödet så att det vid belastning vilar på teglet (bild 19, **pos. 4**).

Takhaken måste ha lite utrymme längs med teglets övre kant (bild 19, **pos. 5**). Anpassa eventuellt teglet upptill.

- ▶ Skjut ned takhakens nedre del tills den ligger mot takstolen resp. brädan/plankan (bild 18, **pos. 1**).



ANVÄNDARANVISNING

Den tandade brickan (bild 19, **pos. 2**) måste gripa tag i kuggarna på takhakens nedre del.

- ▶ Dra åt den långa sexkantsmuttern (bild 19, **pos. 1**). Sätt härvid in nyckel SW5 i hålet på sexkantsmuttern och vrid.
- ▶ Fäst takhakens nedre del i minst det första (bild 19, **pos. 3**) och andra hålet i takstolen eller brädan/plankan med lämpliga skruvar.
- ▶ Skär till det intilliggande bäversvansteglet (bild 20, **pos. 1**) (streckad linje, Bild 20, **pos. 2**).

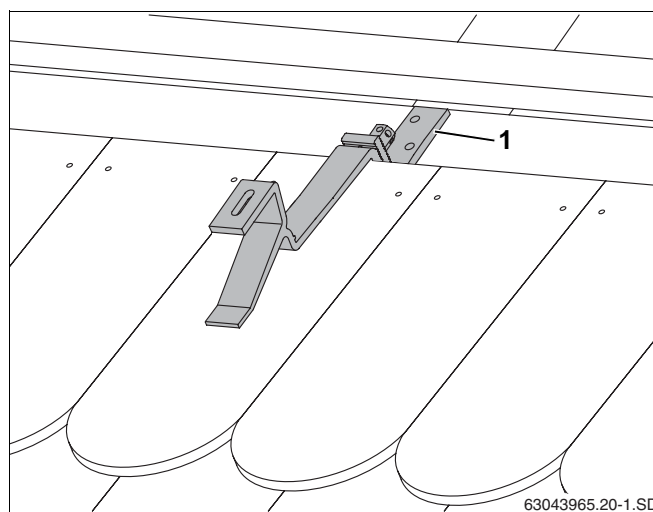


Bild 18 Monterade takhakar

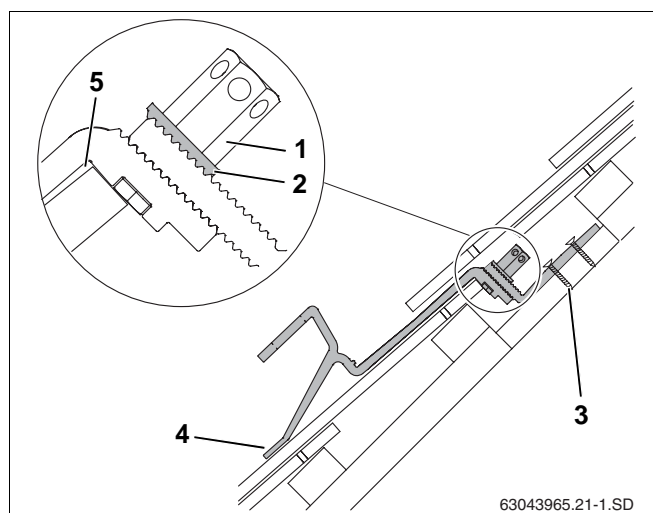


Bild 19 Monterad takhake - bilden visar genomskärning med förkortad nedre del av takhake

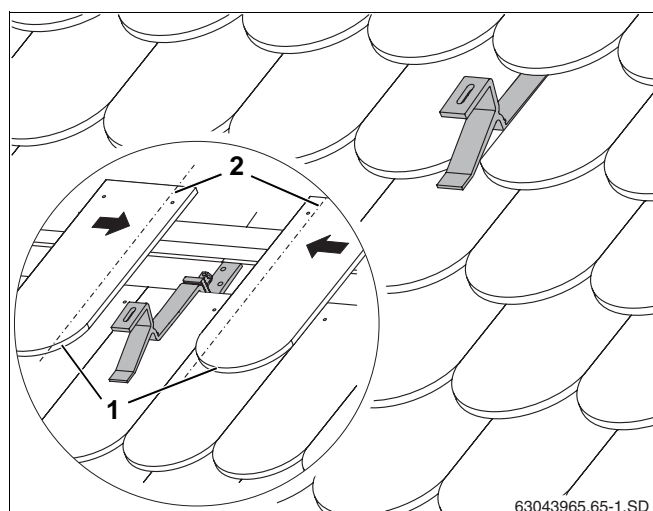


Bild 20 Takhake täckt av takplatta

5.4 Korrugerade plåttak



LIVSFARA

vid inandning av asbestfibrer

- ▶ Arbeten på asbesthaltiga material får endast utföras av specialist eller person som har fullständig utbildning i förfarandet.
- ▶ Följ arbetarskyddsstyrelsens rekommendationer.

Istället för takhakar måste skruvstift användas vid fastsättning av profilskenor.

Leveransinnehåll (bild 21):

Pos. 1:	Skruv M8	4 x
Pos. 2:	Konsol	4 x
Pos. 3:	Mutter M12	4 x
Pos. 4:	Bricka	4 x
Pos. 5:	Tätningbricka	4 x
Pos. 6:	Skruvstift M12	4 x

Hos korrugerade plåttak bestämmer i princip pannornas toppar det faktiska avståndet mellan skruvstiften. Håll erforderliga avstånd (w, x och y) mellan skruvstiften (tab. 5 och tab. 6, sidan 14) vid montering.



ANLÄGGNINGSSKADOR

på grund av ett otillräckligt bärande underlag.

- ▶ Kontrollera om underlaget är tillräckligt bärtåligt. För fastsättning av skruvstift krävs en kantribba om minst 40 x 40 mm.
- ▶ Montera vid behov kantribbor så att måtten tab. 5 och tab. 6 kan hållas.

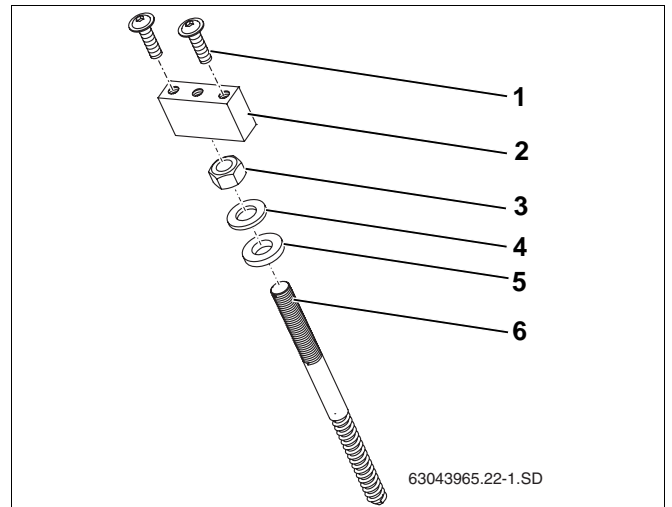


Bild 21 Takförankring korrugerade plåttak

Ytterligare verktyg som behövs

- Sladdlös skruvdragare
- Måttband
- Träborr, Ø 6 mm (borrlängd se kapitel "Montera skruvstift", sidan 20)
- Metallbör, Ø 13 mm
- Skruvnycklar SW 15 och 19

Montera skruvstift



ANVÄNDARANVISNING

Du måste borra genom takets underlag med träborren exakt i vinkeln 90° för att senare erhålla en plan yta mellan konsolen och profilskenan. Härvid kan det vara meningsfullt att skapa en bormall.

- ▶ Använd en kantribba om ca 0,50 – 1,00 m. Borra ett genomgående hål (Ø 6 mm) lodrätt i kantribban (bild 22).

- ▶ Bestäm borrlängd för den träborr som krävs enligt följande formel:

90 mm

Pannans höjd

+

Bormallens höjd

+

Erforderlig borrlängd från chuck för träborr (Ø 6 mm)

=

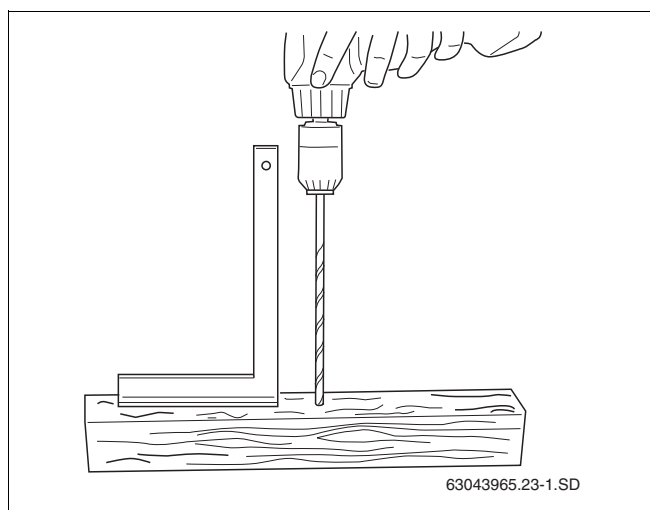


Bild 22 Skapa en bormall

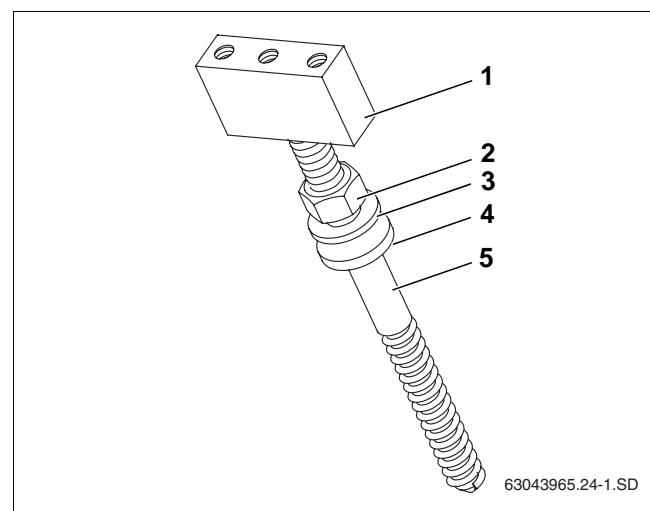


Bild 23 Ordningsföljd vid montering av skruvstift

Pos. 1: Konsol

Pos. 2: Mutter M12

Pos. 3: Bricka

Pos. 4: Tätningsbricka

Pos. 5: Skruvstift M12



BYGGNADSSKADOR

på grund av otäthet.

- ▶ Borra aldrig i en panngrop.

- ▶ Borra genom det korrugerade plåttaket med ett metallborr (Ø 13 mm) enligt skruvstiftens positioner (se tab. 5 och tab. 6). Borra inte i det underliggande träet!

- ▶ Sätt träborret (Ø 6 mm) i bormallen och borra lodrätt ned i underlaget (kantribban).

- ▶ Beakta ordningsföljden vid montering av skruvstift (bild 23).

- ▶ Vrid konsolen (bild 23, **pos. 1**) till anslaget på skruvstiftet (bild 23, **pos. 5**).

- ▶ Skruva in de förmonterade skruvstiften med hjälp av en skruvnyckel SW 15 i taket tills mått B uppnås (tab. 7).



ANVÄNDARANVISNING

Se till att avståndet B (tab. 7 och bild 24) är likadant hos alla skruvstift när du skruvar i dem.

- Dra åt muttern (bild 24, **pos. 2**) tills tätningsbrickan (bild 24, **pos. 3**) ligger helt mot taket.



ANVÄNDARANVISNING

- Konsolen måste vridas till anslaget på skruvstiftet.

Pannans höjd mått A	Mått B
35 mm	70 mm
40 mm	65 mm
45 mm	60 mm
50 mm	55 mm
55 mm	50 mm
60 mm	45 mm

Tab. 7 Monteringsmått korrugerat plåttak. Måtten är beroende av höjden på respektive panna.

Skruva fast profilskena

Se även kapitel 5.8.1 "Koppla samman profilskenor".

- Fäst profilskenorna (bild 25, **pos. 2**) med två skruvar vardera (bild 25, **pos. 1**).



ANVÄNDARANVISNING

Profilskenorna får inte bukta ut på grund av nivåskillnader mellan takstolarna.

- Använd ett murarsnöre för kontroll av profilskenans raket. Om nödvändigt ska profilskenorna pallas upp vid takhaken.

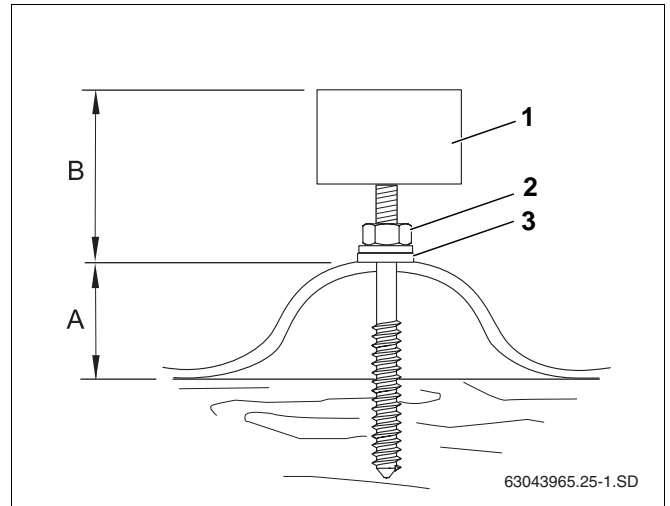


Bild 24 Monterat skruvstift på korrugerat plåttak

Pos. 1: Konsol

Pos. 2: Mutter, M12

Pos. 3: Tätningsbricka

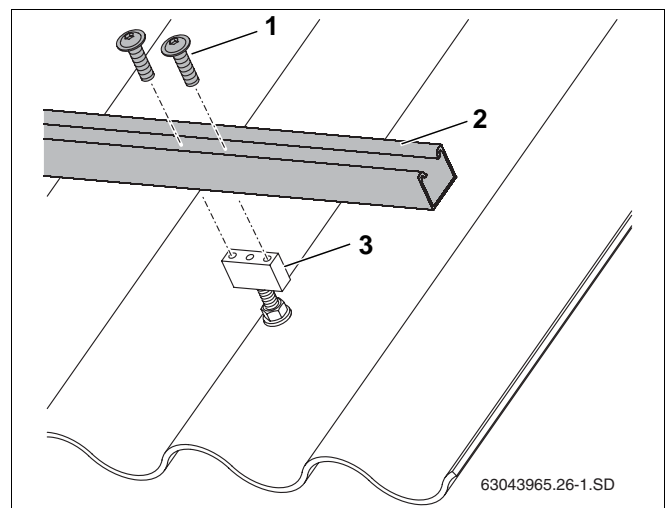


Bild 25 Montera profilskenan på konsolen

Pos. 1: Skruv

Pos. 2: Profilskena

Pos. 3: Konsol

5.5 Skiffer-/träspånsplattor



ANVÄNDARANVISNING

Montering på skiffer-/träspånstak måste utföras av en takläggare.

Nedan visas som exempel montering av en specialtakhake och vattentät packning med plåtbrickor som tillhandahålls av kunden (bild 26, **pos. 1** och **2**) för skiffer/träspånsplattor.

Håll erforderliga avstånd (w, x och y) mellan specialtakhakarna (tab. 5 och tab. 6, sidan 14) vid montering.

- ▶ Montera specialtakhakarna (bild 26, **pos. 5**) och tätningen (bild 26, **pos. 4**) med skruven (bild 26, **pos. 6**) på skiffret/träspånsplattorna.
- ▶ För att säkerställa en vattentät montering måste du montera plåtbrickor (bild 26, **pos. 1, 2**) ovanför och under specialtakhakarna på uppställningsplatsen.



ANVISNING TILL ANVÄNDAREN

Specialtakhakarnas främre del måste ligga mot en multipel överlappning (bild 26, **pos. 3**).

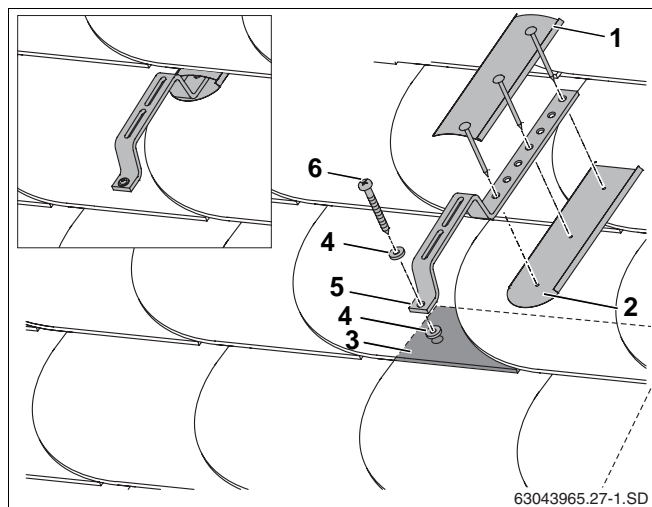


Bild 26 Montering på skiffer-/träspånstak

Pos. 1: Plåtbricka (tillhandahålls av kunden)

Pos. 2: Plåtbricka (tillhandahålls av kunden)

Pos. 3: Multipel överlappning

Pos. 4: Tätning (på uppställningsplatsen)

Pos. 5: Specialtakhakar

Pos. 6: Skruv

5.6 Släta plåttak



ANVÄNDARANVISNING

Montering på släta plåttak måste utföras av en takläggare.

Istället för takhakar måste skruvstift (bild 27, **pos. 5**) användas vid fastsättning av profilskenor. Håll erforderliga avstånd (w, x och y) mellan skruvstiften (tab. 5 och tab. 6, sidan 14) vid montering.

För att garantera att taket är tätt måste kunden löda (bild 27, **pos. 5**) manschetter (bild 27, **pos. 6**) på plåttaket.



ANVÄNDARANVISNING

I kapitel 5.4 "Korrugerade plåttak" finns information om hur skruvstift och profilskenor monteras samt motsvarande anvisningar.

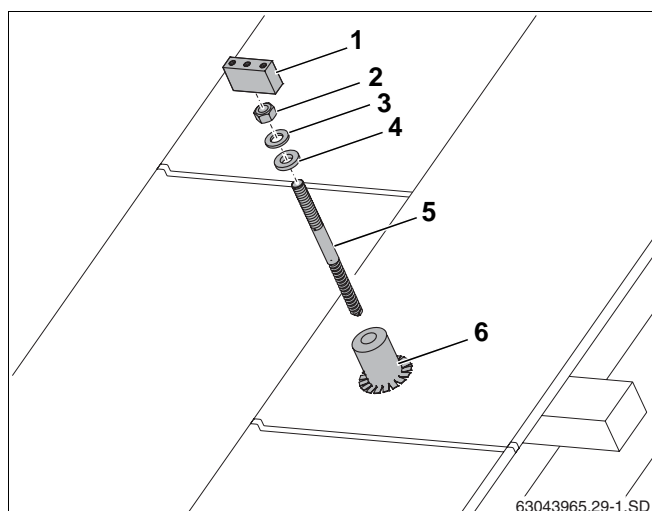


Bild 27 Montering på ett slätt plåttak

Pos. 1: Konsol

Pos. 2: Mutter M12

Pos. 3: Bricka

Pos. 4: Tätningsbricka

Pos. 5: Skruvstift M12

Pos. 6: Manschett (tillhandahålls av kunden)

5.7 Montera tilläggskenor (tillbehör)

Vid monteringshöjder på mellan 20 och 100 m och/eller standardsnöbelastning om 2,0 till 3,1 kN/m² krävs ytterligare åtgärder.



ANVÄNDARANVISNING

Som exempel visas montering på panntakbeläggning. Tilläggskenorna kan också användas på andra beläggningar som beskrivs i den här handledningen.

Montera extra takhakar

Ytterligare takhakar måste monteras för att hålla snöbelastningsprofilen.

- Montera de ytterligare takhakarna (bild 28, **pos. 1**) så nära mitten som möjligt mellan de redan monterade övre och nedre takhakarna.



ANVÄNDARANVISNING

Mellan den övre, mittersta och nedre takhaken måste det finnas minst en ledig pannrad.

Montera snöbelastningsprofil på takhakarna

- Skjut låsbrickan (bild 29, **pos. 1**) i pilens riktning mot takhaken.
- Lägg snöbelastningsprofilen (bild 29, **pos. 2**) på takhakarna och dra åt med skruv M8 (bild 29, **pos. 3**).
- Justera snöbelastningsprofilerna vågrätt så att de ligger rakt (använd murarsnöre).

Montera profilskenor

Innan profilskenorna sätts fast måste de kopplas samman. Se kapitel 5.8.1 "Koppla samman profilskenor".

- Lägg profilskenorna (bild 30, **pos. 1**) i spåren (bild 30, **pos. 2**) på snöbelastningsprofilen och dra åt lätt med skruvar och alu-muttrar (bild 30, **pos. 3**), så att profilskenorna fortfarande kan justeras.
- Gör på samma sätt med den andra profilskenan.

Forsätt monteringen enligt kapitel 5.8.3 "Justera profilskenor".

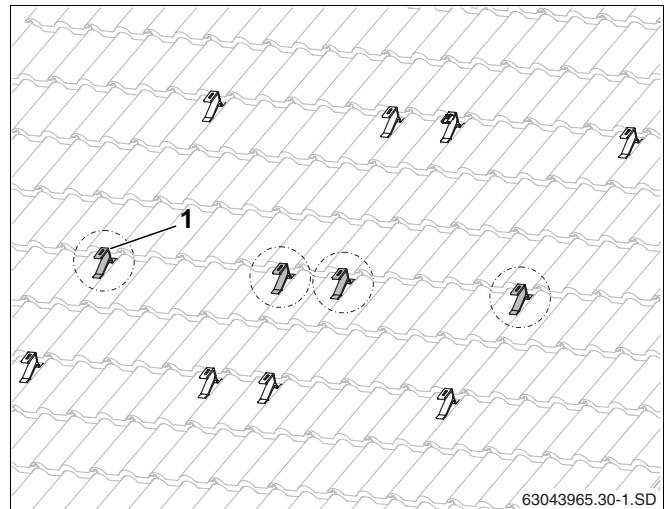


Bild 28 Ytterligare takhakar för snöbelastningsprofil (här: för två solpaneler)

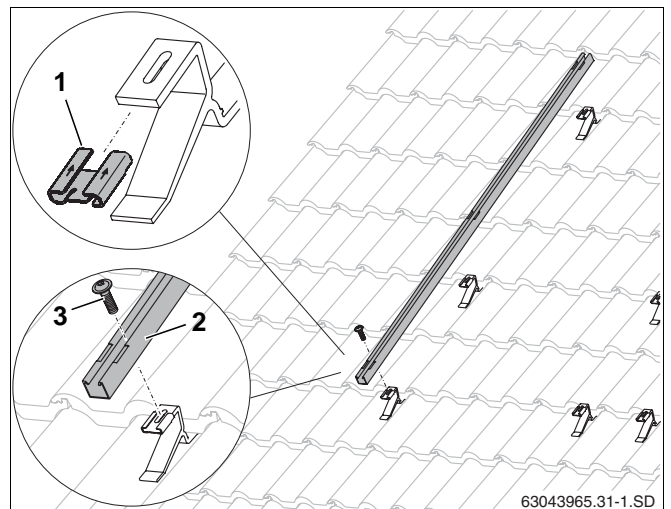


Bild 29 Fastsättning av snöbelastningsprofilen

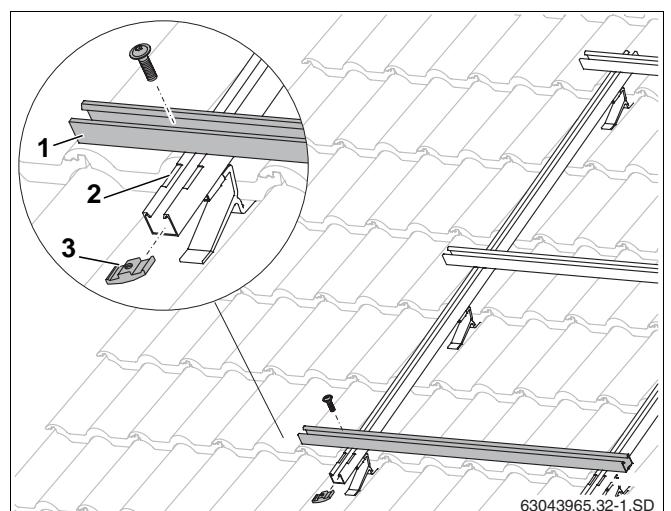


Bild 30 Montera vågrät profilskena

5.8 Montera profilskenor

Profilskenorna måste kopplas samman med varandra med insticksanslutningar. För varje solpanel finns en övre och undre profilskena.

5.8.1 Koppla samman profilskenor

- ▶ Skjut in insticksanslutningen (bild 31, **pos. 1**) i båda profilskenorna (bild 31, **pos. 2**) till anslaget.
- ▶ Lås de båda förmonterade gängade stiften M10 (bild 31, **pos. 3**) i insticksanslutningen med nyckel SW 5.

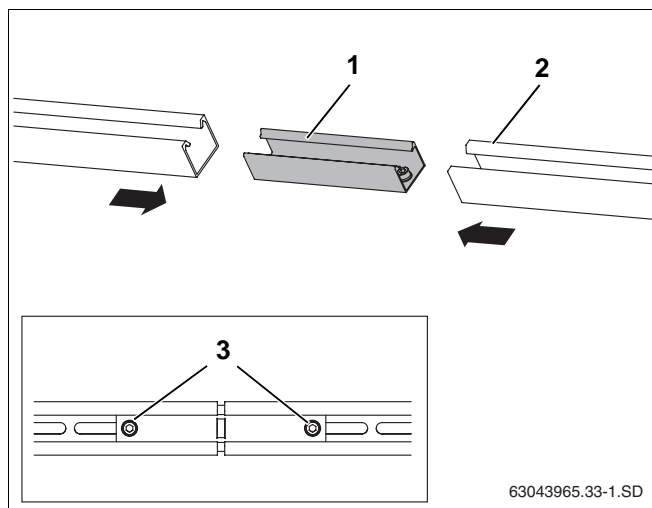


Bild 31 Koppla samman profilskenor

Pos. 1: Insticksanslutning

Pos. 2: Profilskena

Pos. 3: Gängat stift M10

5.8.2 Montera profilskenor

- ▶ Skjut låsbrickan (bild 32, **pos. 1**) i pilens riktning mot takhaken.
- ▶ Lägg den nedre profilskenan (bild 32, **pos. 2**) på takhakarna och dra åt endast lätt med skruv M8 (bild 32, **pos. 3**), så att profilskenorna fortfarande kan justeras.
- ▶ Gör på samma sätt med den övre profilskenan.



ANVÄNDARANVISNING

Vi rekommenderar att du skapar ett verktyg av takreglar för profilskenornas avstånd.

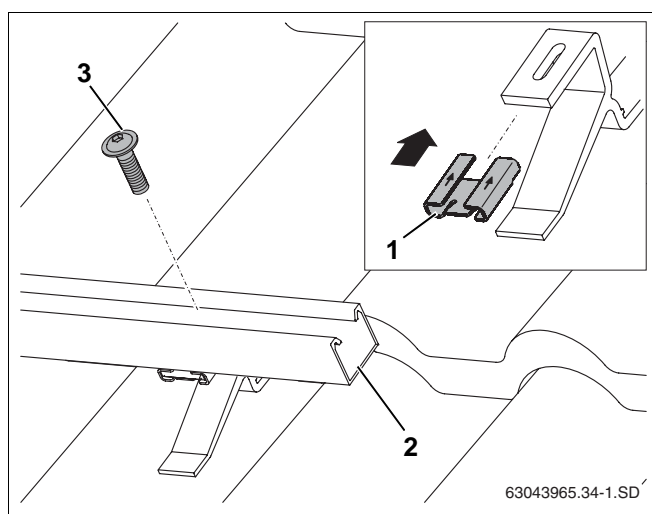


Bild 32 Fäst profilskenorna på takhaken

Pos. 1: Låsbricka

Pos. 2: Profilskena

Pos. 3: Skruv

5.8.3 Justera profilskenor

- ▶ Justera den övre och undre profilskenan så att de ligger rakt i sidled respektive vågrätt (bild 33, använd vattenpass).



ANVÄNDARANVISNING

Mät diagonalerna eller lägg t.ex. en takregel (bild 33, **pos. 1**) vid profilskenornas ändar. Vinkeln mellan takregel och profilskena måste vara 90°. Justera profilskenorna med de längsgående hålen.

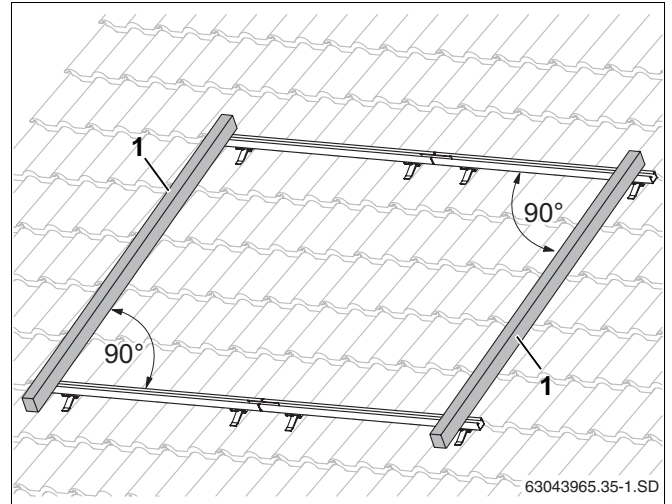


Bild 33 Justera profilskenor

- ▶ Dra åt skruvarna.



ANVÄNDARANVISNING

Profilskenorna får inte bukta ut på grund av nivåskillnader mellan takstolarna.

Använd ett murarsnöre för kontroll. Om nödvändigt ska profilskenorna stödjas vid konsolen.

5.8.4 Montera anti-glidskydd

För att hindra solpanelerna från att glida ned måste du montera två anti-glidskydd på de undre profilskenorna för varje solpanel.

- ▶ Skjut anti-glidskydd (bild 34, **pos. 3**) i de inre ligande längsgående hålen (bild 34, **pos. 1**) över profilskenorna tills de hakar i (bild 34, **pos. 2**).

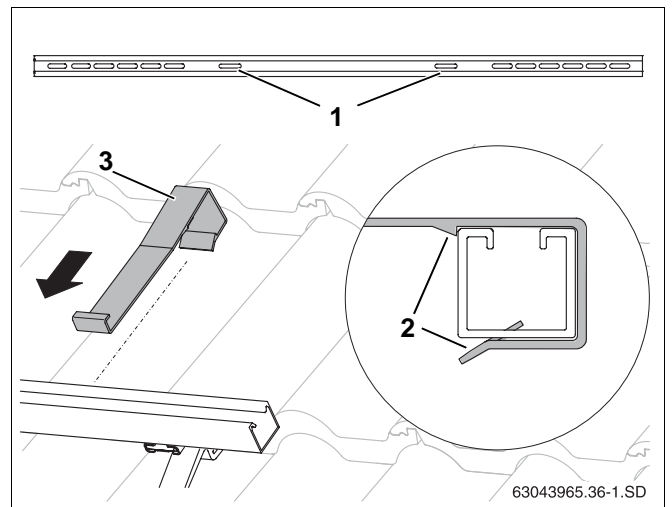


Bild 34 Häng upp anti-glidskydd

Pos. 1: Fästhål för anti-glidskydd

Pos. 2: Haka i anti-glidskyddet

Pos. 3: Anti-glidskydd

6 Montera solpaneler

Innan du påbörjar monteringen av solpaneler måste följande säkerhetsföreskrifter och användaranvisningar beaktas.



LIVSFARA

- på grund av fall och nedfallande delar.
- ▶ Vidta lämpliga åtgärder för att skydda mot olyckor vid alla arbeten på tak.
 - ▶ Säkra mot fall vid alla arbeten på tak.
 - ▶ Bär alltid din personliga skyddsklädsel resp. -utrustning.
 - ▶ Kontrollera efter avslutad montering att monteringsatsen och solpanelerna sitter fast ordentligt.

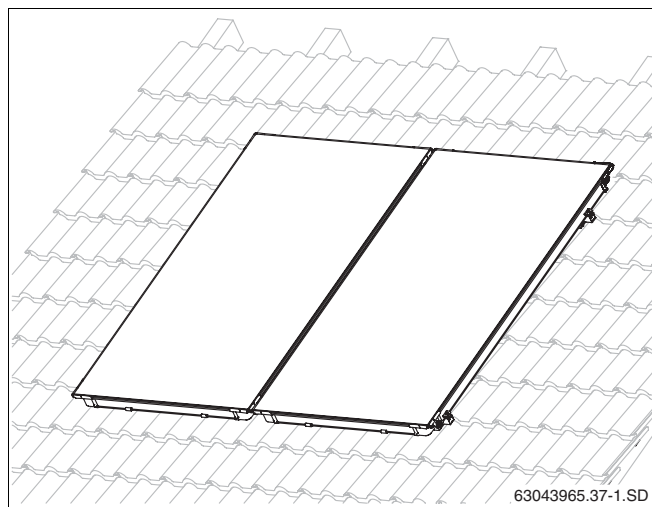


Bild 35 Utanpåliggande takmontering med solpaneler



ANLÄGGNINGSSKADOR

- på grund av skadade tätningsytor.
- ▶ Avlägsna inte solpanelsanslutningarnas gummiskydd förrän strax före monteringen.



ANVÄNDARANVISNING

Använd vid montering en lyftenhet för takläggningsarbeten som har tillräckligt bårtåliga 3-punktsbärhandtag eller särskilda bärhandtag som kan erhållas som tillbehör (förenklar lyft).



ANVÄNDARANVISNING

Under transporten eller monteringen kan osäkrade solpaneler falla ned.

6.1 Förbereda solpanelsmontering

Innan den egentliga monteringen på taket startar kan du förmontera ändhylsorna på marken för att underlätta arbetet på taket.

För att säkra ändhylsorna (och senare även kabelskyddsroren och anslutningsroren) måste anslutningarna förses med klämmor.



ANLÄGGNINGSSKADOR

på grund av otäta solpanelsanslutningar.

De korrugerade rörkopplingarna, anslutningsroren och solpanelsanslutningarna får inte uppvisa skador och smuts.

- Solpanelsanslutningarna förses på fabriken med ett specialfett för att underlätta monteringen. Inget annat fett får användas.

6.1.1 Hydraulisk anslutning

Solpanelerna måste monteras så att givargenomföringarna för temperaturgivarens hållare (bild 37, pos. 1) ligger upptill.



ANVÄNDARANVISNING

De hydrauliska anslutningsledningarna kan anslutas till höger (bild 36) eller vänster (bild 37). I den här handledningen visas anslutningsledningar som är anslutna till höger.

Solpanelens rörledning är konstruerad som en dubbel meander, som möjliggör två olika hydrauliska anslutningar:

Anslutning av upp till max. 5 solpaneler

Anslutning av inkommande/avgående värmebärare kan göras på samma sida på en solpanelsgrupp som max. består av 5 solpaneler (bild 36 och bild 37).

Anslutning av mer än fem, upp till max. 10 solpaneler

Om mer än 5 solpaneler (max. 10) monteras i en solpanelsrad måste anslutningen av värmebärarledningar göras enligt av fördelningstekniska skäl (Tichelmann-principen, bild 38).

Anslutningen kan också genomföras vid färre än 6 solpaneler (bild 38).

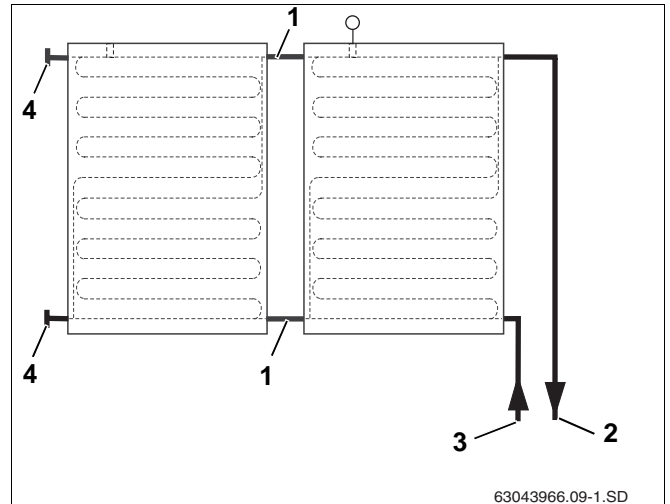


Bild 36 Anslutning på samma sida till höger, upp till max. 5 solpaneler

Pos. 1: Korrugerad rörkoppling

Pos. 2: Framledning

Pos. 3: Returledning

Pos. 4: Ändhylsa

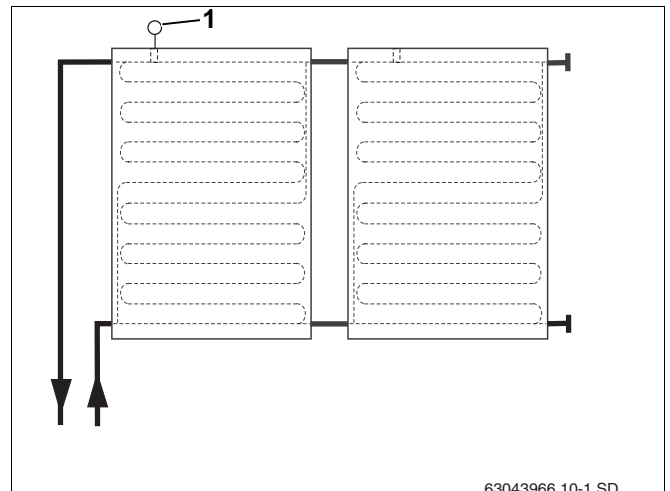


Bild 37 Anslutning på samma sida till vänster, upp till max. 5 solpaneler

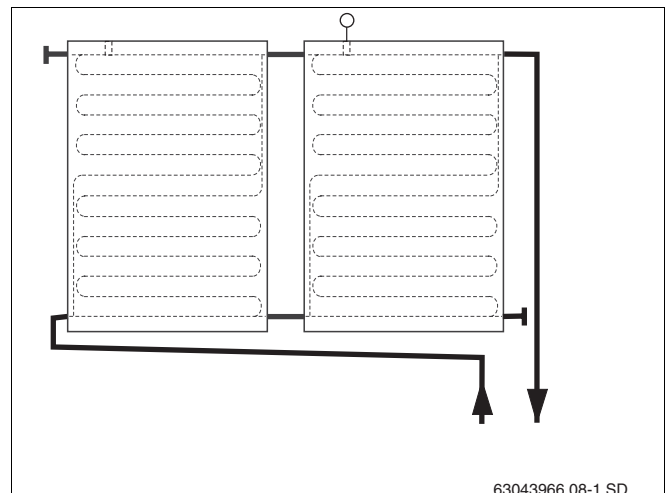


Bild 38 Anslutning för säkerställande av jämnt fördelat värmebärarflöde

6.1.2 Montera ändhylsor

När en solpanelsgrupp ansluts är inte alla anslutningar nödvändiga och de som inte används måste stängas.

- ▶ Demontera gummiskydden (transportskydd) från de aktuella solpanelsanslutningarna.
- ▶ Skjut ändhylsan med O-ring (bild 39, **pos. 1**) på solpanelsanslutningen.
- ▶ Skjut klämman (bild 39, **pos. 2**) över ändhylsan och solpanelsanslutningen som säkring.

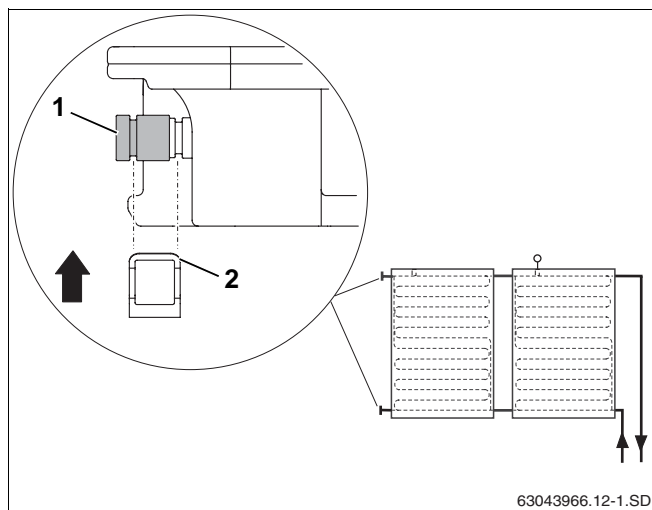


Bild 39 Säkra ändhylsor med klämmor

6.2 Montera solpaneler

Solpanelerna sätts fast på profilskenorna med den ensidiga panelklämman (bild 40, **pos. 2**) i början och slutet av en solpanelsrad och med den dubbel-sidiga panelklämman (bild 40, **pos. 1**) mellan solpanelerna.

Dessutom förhindras att solpanelerna glider ned med hjälp av anti-glidskydd.



ANVÄNDARANVISNING

Distansfliken av plast på panelklämmorna har ingen bärande funktion. Den förenklar bara monteringen.

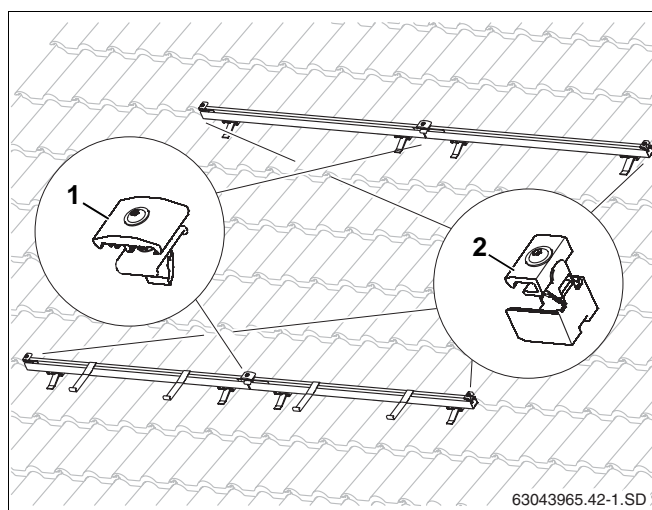


Bild 40 Fästelement för solpanelen

Skjuta in ensidig panelklämma till höger

- ▶ Skjut in den ensidiga panelklämman (bild 41, **pos. 1**) i profilskenorna till solpanelsgruppens högra ände tills de hakar i profilskenans första längsgående hål.



ANVÄNDARANVISNING

Montera den ensidiga panelklämman på den vänstra solpanelsgruppsidan först efter att den sista solpanelen monterats.

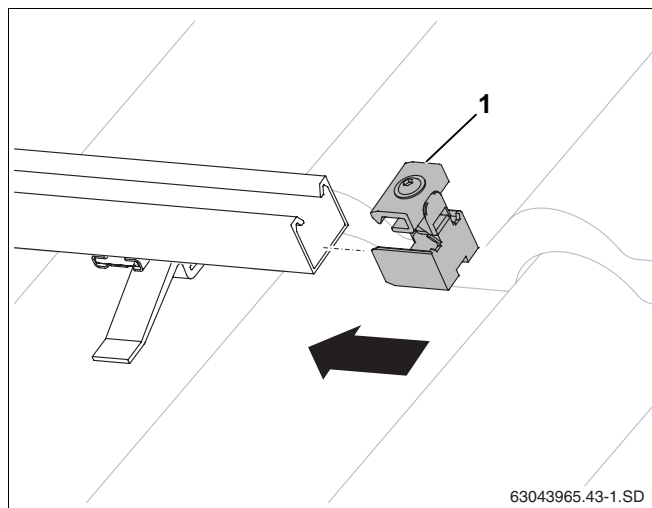


Bild 41 Skjuta in ensidig panelklämma

Placera den första solpanelen

Lägg solpanelen på profilskenan så att givargenomboringen för temperaturgivarens hållare ligger uppåt. Börja med att lägga solpanelerna till höger på profilskenorna.



SKADERISK

Montera alltid solpanelerna två och två.

- ▶ Lägg den första solpanelen på profilskenorna och låt den glida in i anti-glidskyddet (bild 42).

Den nedre solpanelskanten måste ligga i anti-glidskyddets öppning (bild 42, **pos. 1**).

- ▶ Skjut solpanelen (bild 43, **pos. 1**) försiktigt till den ensidiga panelklämman och justera vågrätt.
- ▶ Skruva fast den ensidiga panelklämman (bild 43, **pos. 2**) med nyckel SW5.



ANVÄNDARANVISNING

När du drar åt skruven går plastdistansfliken av på de ställen där den ska.

Nehållaren på panelklämman (bild 43, **pos. 2**) griper nu tag i den nedre solpanelskanten.

Infoga dubbelsidig panelklämma

- ▶ Lägg den dubbelsidiga panelklämman med muttern framåt i profilskenans och insticksanslutningens öppning så att plastdistansfliken (bild 44, **pos. 1**) omsluter profilskenan.
- ▶ Skjut den dubbelsidiga panelklämman till solpanelsramen.



ANVÄNDARANVISNING

Dra inte åt skruven förrän den andra solpanelen har skjutits till den dubbelsidiga panelklämman.

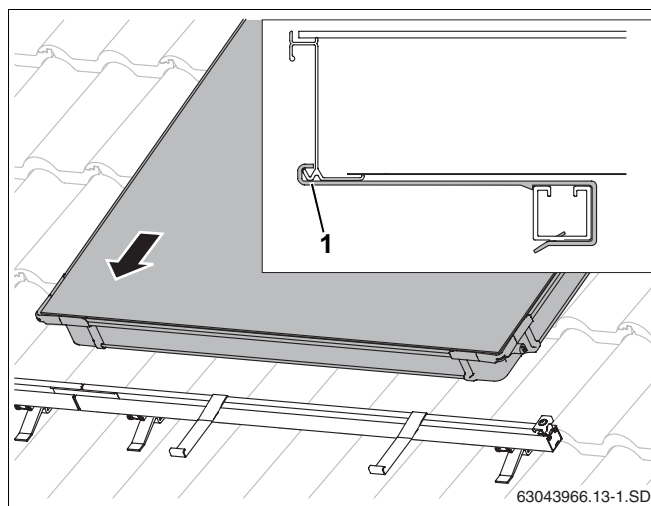


Bild 42 Lägg den första solpanelen på profilskenorna

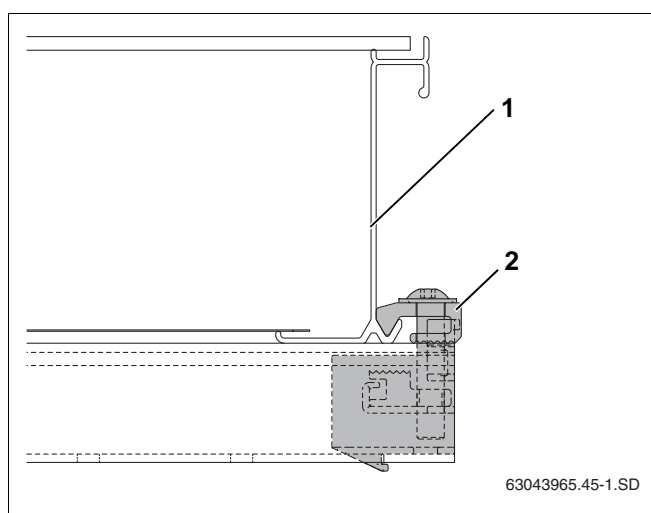


Bild 43 Ihopskruvad ensidig panelklämma

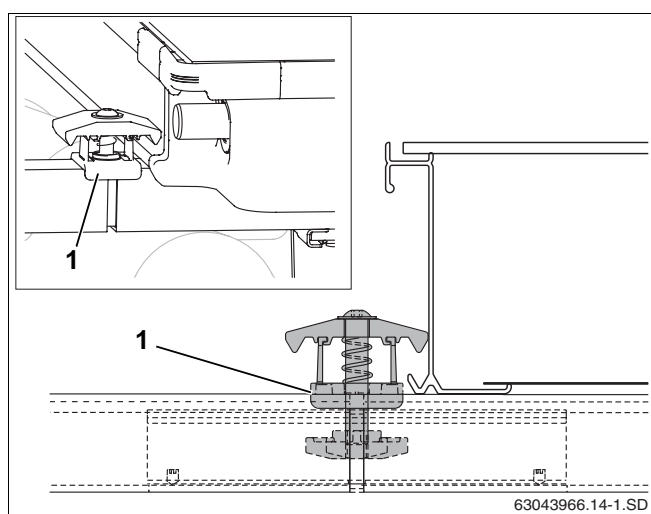


Bild 44 Montera dubbelsidig panelklämma

Montera den korrugerade rörkopplingen på den första solpanelen

- ▶ Avlägsna gummiskydden från anslutningarna.
- ▶ Skjut den korrugerade rörkopplingen (bild 45, **pos. 1**) till den första solpanelens vänstra anslutningar.
- ▶ Skjut klämman (bild 45, **pos. 2**) över den korrugerade rörkopplingen och solpanelsanslutningen som säkring.

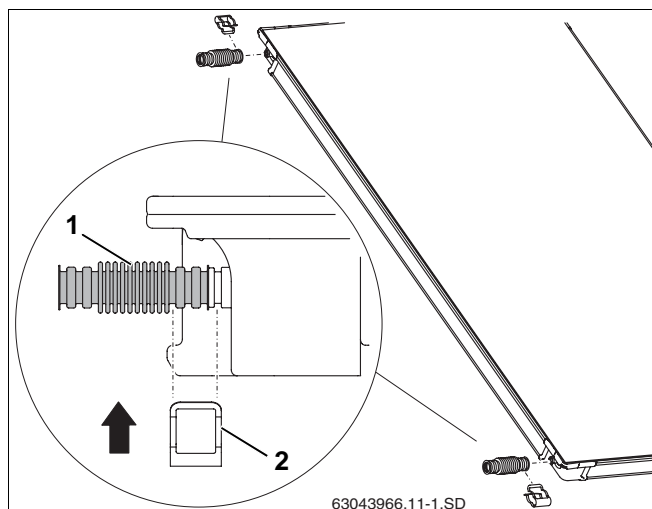


Bild 45 Montera den korrugerade rörkopplingen på den första solpanelen

Placera den andra solpanelen

- ▶ Lägg den andra solpanelen på profilskenorna och låt den glida in i anti-glidskyddet.



ANLÄGGNINGSSKADOR

på grund av skadad korrugerad rörkoppling.

- ▶ Använd inga hjälpverktyg, t.ex. tänger (bild 46, **pos. 2**). Dessa kan göra den korrugerade rörkopplingen obrukbar.

- ▶ Skjut den andra solpanelen till den första så att solpanelsanslutningarna skjuts in i den första solpanelens förmonterade korrugerade rörkopplingar (bild 46, **pos. 1**).
- ▶ Sätt den andra klämman (bild 46, **pos. 3**) över kabelskyddsöret och solpanelsanslutningen.

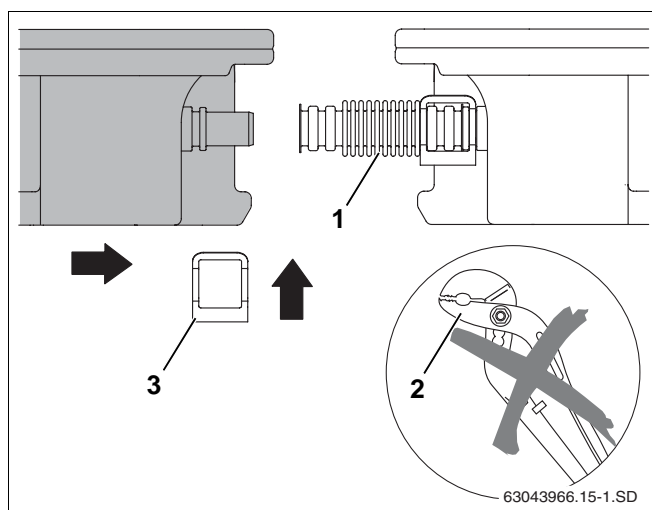


Bild 46 Skjut den första solpanelen till den första



ANLÄGGNINGSSKADOR

på grund av osäkrade korrugerade rörkopplingar och ändhylsor.

- ▶ Säkra varje ändhylsa med en klämma och varje korrugerad rörkoppling med två klämmor (bild 47, **pos. 1**).

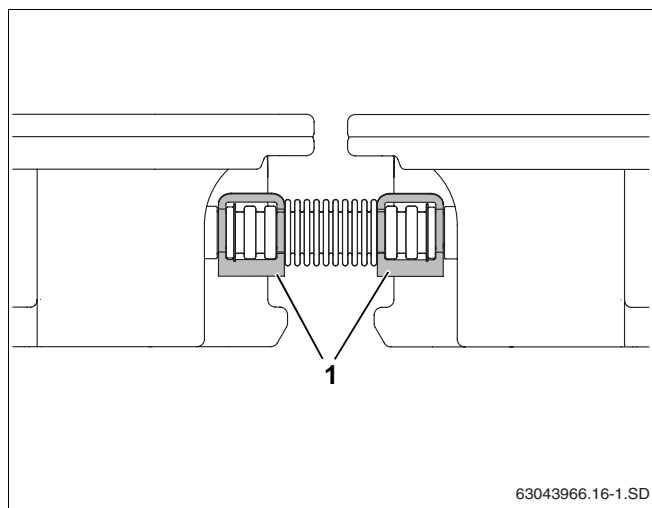


Bild 47 Korrugerad rörkoppling säkrad med klämmor

- Dra åt skruven på den dubbelsidiga panelklämman med nyckel SW5.

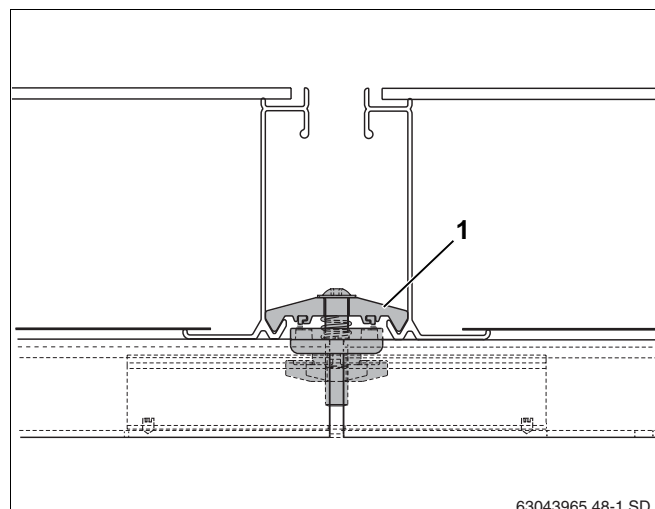


ANVÄNDARANVISNING

När du drar åt skruven går plastdistansfliken av på de ställen där den ska.

Nedhållaren (bild 48, **pos. 1**) på panelklämman griper nu tag i den nedre solpanelskanten.

Gör på samma sätt med alla ytterligare solpaneler.



63043965.48-1.SD

Bild 48 Dubbelsidig panelklämma mellan två solpaneler

Montera ensidig panelklämma till vänster

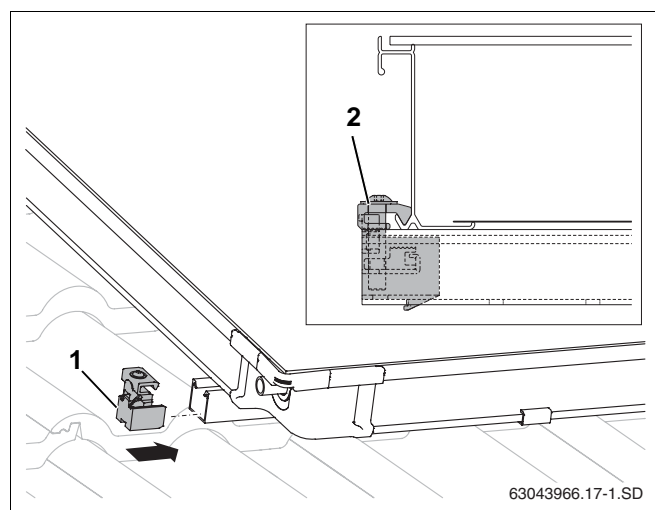
Om alla solpaneler har monterats kan de båda övriga ensidiga panelklämmorna monteras.

- Skjut in de ensidiga panelklämmorna (bild 49, **pos. 1**) i den övre och undre profilskenan.
- Skjut panelklämman ända till solpanelsramen och skruva fast med nyckel SW5 (bild 49, **pos. 2**).



ANVÄNDARANVISNING

När du drar åt skruven går plastdistansfliken av på de ställen där den ska.



63043966.17-1.SD

Bild 49 Ensidig panelklämma till vänster

7 Ansluta temperaturgivare



ANVÄNDARANVISNING

Temperaturgivaren medföljer pumpmodulen för solvärme resp. regleringen.

Observera monteringsplatsen vid en- resp. tvåradiga solpanelssystem (bild 50).



ANLÄGGNINGSSKADOR

på grund av defekt givarkabel.

- Skydda i förekommande fall kabeln mot möjliga skador (t.ex. skadedjursangrepp).

Monteringsplats

Temperaturgivaren måste monteras i solpanelen med ansluten framledning (bild 50, **pos. 2**).

- Monteringsplats (bild 50, **pos. A**) vid enradiga solpanelssystem.
- Monteringsplats (bild 50, **pos. B**) vid tvåradiga solpanelssystem.

Montera temperaturgivare

För att solvärmesystemet ska fungera korrekt är det nödvändigt att temperaturgivaren (bild 51, **pos. 1**) skjuts in i givarens ledningsrör ända till anslaget (motsvarar ca 250 mm).

- Stöt igenom givargenomföringens tätningsskikt med temperaturgivaren eller skruvmejseln (bild 51, **pos. 3**).
- Vrid in kabelförskruvningen (bild 51, **pos. 2**) i givargenomföringen.
- Skjut in temperaturgivaren i givarens ledningsrör ca 250 mm (till anslaget).
- Dra åt kabelförskruvningen (bild 51, **pos. 2**), håll eventuellt emot.



ANVÄNDARANVISNING

Om du har stött igenom givargenomföringen (bild 51, **pos. 3**) på en felaktig solpanel ska genomföringen tätas med en plugg från byggsatsen. Först måste du med hjälp av kabelförskruvningen (bild 51, **pos. 2**) ta bort den mutter som sitter i givargenomföringen.

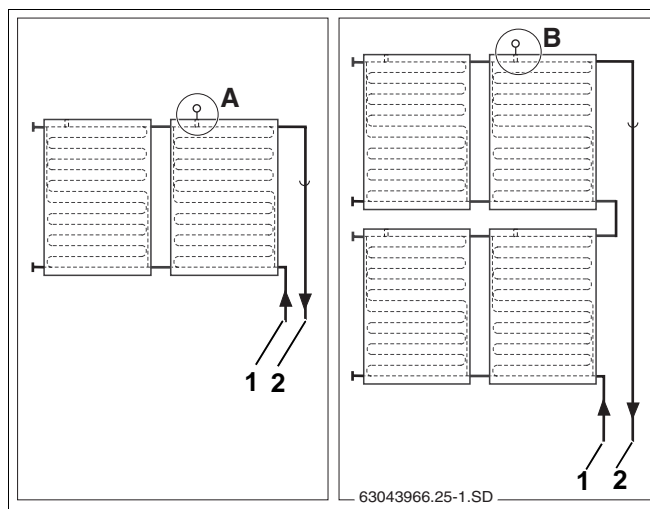


Bild 50 Monteringsplats temperaturgivare (schematisk framställning)

Pos. 1: Returledning

Pos. 2: Framledning

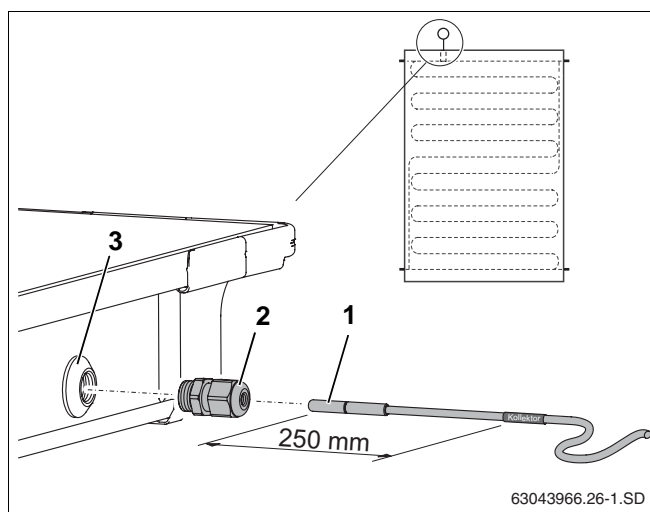


Bild 51 Skjut in temperaturgivaren i solpanelen

Pos. 1: Temperaturgivare

Pos. 2: Kabelförskruvning

Pos. 3: Givargenomföring

8 Ansluta värmebärarledningar

Information om hur värmebärarledningar dras finns i monteringshandledningen till pumpmodul för solvärme.

Den hydrauliska anslutningen till värmebärarledningarna sker med hjälp av de långa flexibla anslutningsrören. En direkt anslutning av en styv värmebärarledning till solpanelen är inte tillåten.



ANVÄNDARANVISNING

Använd standardavluftningsspannan eller antennenomgångar för att lägga anslutningsrören under taket.

Låt en specialist lägga anslutningsrören under taket.



ANVÄNDARANVISNING

Led framledningen tillsammans med givarkabeln genom avluftningsspannan och taket.



ANVÄNDARANVISNING

Om du vill avlufta solvärmesystemet med en automatisk avluftare (tillbehör) på anläggningens högsta punkt, måste framledningen läggas så att den stiger mot avluftaren och returledningen så att den stiger mot solpanelsgruppen.

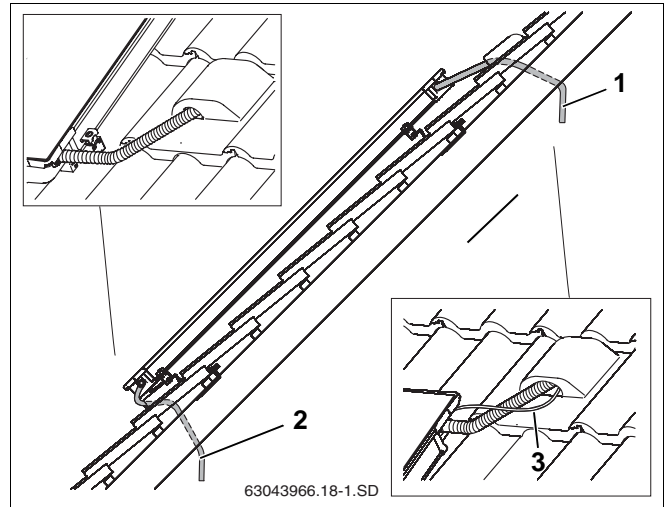


Bild 52 Led anslutningsröret under taket

Pos. 1: Framledning (på bilden utan isolering)

Pos. 2: Returledning (på bilden utan isolering)

Pos. 3: Givarkabel

8.1 Avluftning genom tryckpåfyllning

När avluftning av solvärmesystemet sker med en tryckpåfyllningspump krävs ingen avluftare på taket.

- ▶ Skjut anslutningsröret (1 000 mm, bild 53, **pos. 1**) till solpanelsgruppens framledningsanslutning och fixera med klämma (bild 53, **pos. 4**).
- ▶ Led anslutningsröret tillsammans med givarkabeln genom avluftningsspannan (bild 53, **pos. 3**) och takisoleringen.
- ▶ Anslut värmebärarledningen till skäringskopplingen (bild 53, **pos. 2**).

Gör på samma sätt med returanslutningen.

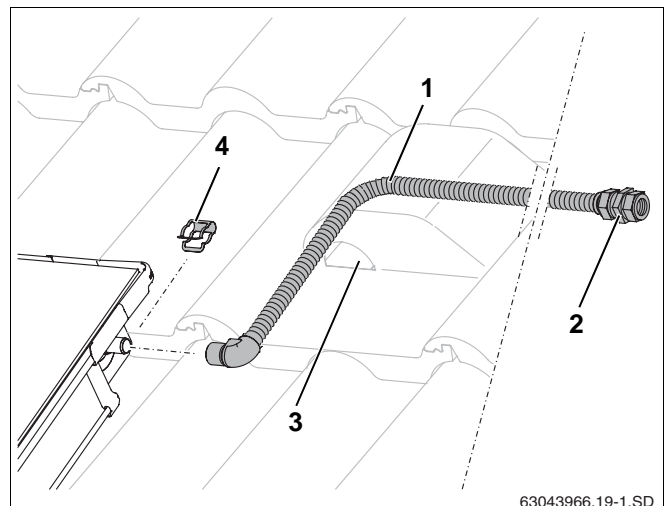


Bild 53 Montera framledning (utan avluftare på taket)

8.2 Avluftning genom avluftare (tillbehör) på taket

Om du vill avlufta solvärmesystemet med en automatisk avluftare (tillbehör) på anläggningens högsta punkt, måste framledningen läggas så att den stiger mot avluftaren (bild 54, **pos. 2**) och returledningen så att den stiger mot solpanelsgruppen (bild 54).

Undvik tvära riktningssändringar.



ANVISNING TILL ANVÄNDAREN

Vid varje riktningssändring nedåt och vid ytterligare stigning måste du tillsätta ytterligare en luftbehållare med avluftare.

Om det av placeringskäl inte går att använda en automatisk avluftare måste du installera en manuell avluftare.



ANVISNING TILL ANVÄNDAREN

Vi rekommenderar att alltid använda avluftare helt i metall i solvärmesystem eftersom sådana håller stand mot den temperatur som uppstår.

Funktion för skruvsnäcka och väderskyddskåpa på automatisk avluftare

Via den öppnade skruvsnäckan avluftas solvärmesystemet. Eftersom ingen fukt får tränga in i solvärmesystemet via den öppnade skruvsnäckan måste väderskyddskåpan (bild 55, **pos. 1**) alltid sitta på skruvsnäckan under drift.

Öppna avluftaren genom att vrida ut skruvsnäckan ett varv.

Leveransinnehåll universal avluftarsats (bild 55):

Pos. 1:	Väderskyddskåpa	1 x
Pos. 2:	Automatisk avluftare	1 x
Pos. 3:	Kulventil	1 x
Pos. 4:	Tätning	1 x
Pos. 5:	Avluftarbehållare	1 x
Pos. 6:	Anslutningsnippel	1 x
Pos. 7:	Nippel R ³ / ₄	1 x
Pos. 8:	Överfallsmutter	2 x
Pos. 9:	Tätning	1 x
Pos. 10:	Bricka	1 x
Pos. 11:	Låsbricka	1 x

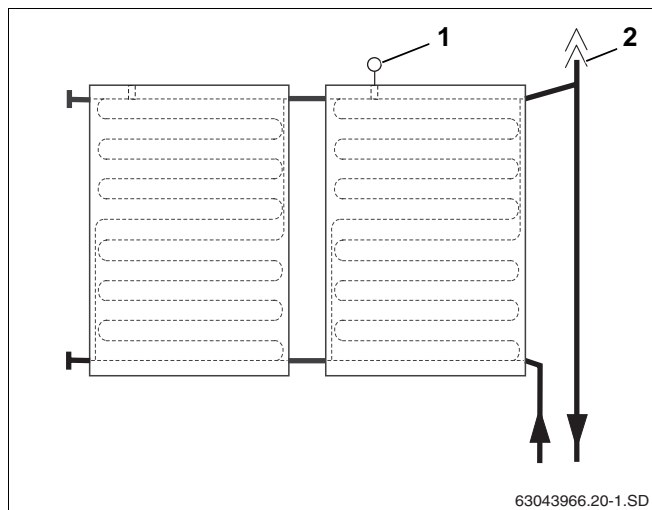


Bild 54 Luftbehållare med avluftare för framledningsanslutning

Pos. 1: Temperaturgivare

Pos. 2: Automatisk avluftare på taket

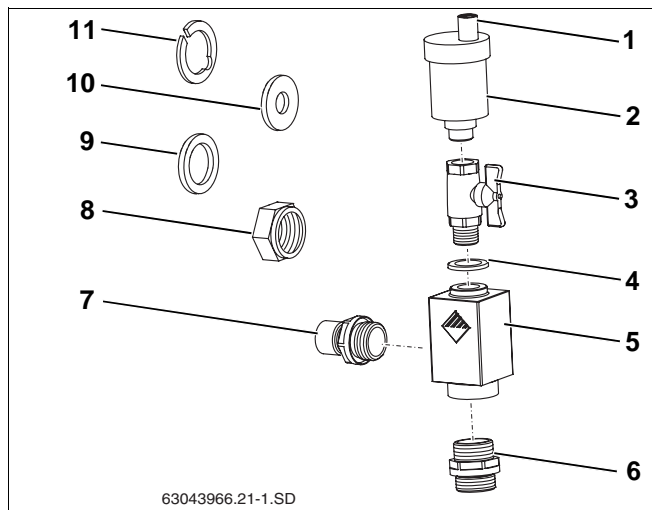


Bild 55 Universal avluftarsats

8.2.1 Montera avluftaren under taket

- ▶ Skjut anslutningsröret ((bild 56, **pos. 3**) till solpanelsgruppens framledningsanslutning och fixera med klämma (bild 56, **pos. 5**).
- ▶ Led anslutningsröret tillsammans med givarkabeln genom avluftningsspannan (bild 56, **pos. 4**) och takisoleringen.

Gör på samma sätt med returanslutningen.

- ▶ Demontera överfallsmutter och skärring från anslutningsröret.
- ▶ Skruva fast anslutningsröret (bild 56, **pos. 3**) och skärringskopplingen (bild 56, **pos. 1**) i avluftaren.
- ▶ Anslut värmebärarledningen till avluftaren med skärringskopplingen (bild 56, **pos. 1**).

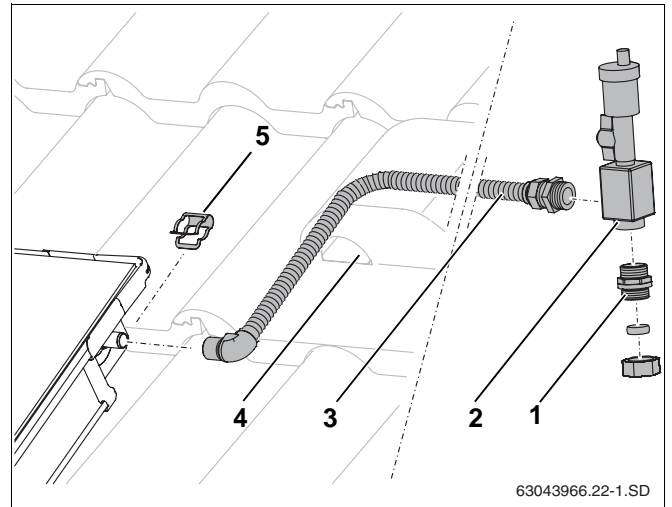


Bild 56 Montera avluftaren under taket

Pos. 1: Skärringskoppling

Pos. 2: Luftbehållare

Pos. 3: Anslutningsrör

Pos. 4: Avluftningsspanna

Pos. 5: Klämma

8.2.2 Montera avluftaren över taket

För att ansluta anslutningsröret till avluftaren (framledningsanslutning) måste vinkeln avlägsnas från anslutningsröret och anslutningsnippeln monteras.

- ▶ Ta bort vinkeln (bild 57, **pos. 1**) från anslutningsröret med rörskararen.
- ▶ Skjut överfallsmuttern över anslutningsröret.

Skapa tätningsyta:

- ▶ Lägg låsbrickan (bild 57, **pos. 2**) bakom den första pannan och tryck ihop. Låsbrickan måste ligga jämt mot överfallsmutterns kant.
- ▶ Lägg brickan (bild 57, **pos. 3**) framför anslutningsrörets snittyta i överfallsmuttern.
- ▶ Skruva in anslutningsnippeln (bild 57, **pos. 4**) ordentligt i överfallsmuttern, så att en plan tätningsyta erhålls vid anslutningsröret.
- ▶ Demontera anslutningsnippeln och brickan och kontrollera om tätningsytan är plan.
- ▶ Avlägsna eventuella utstående skarpa kanter.
- ▶ Lägg i tätningen (bild 57, **pos. 5**) och skruva in anslutningsnippeln.

Anslutning till solpanelen:

- ▶ Skruva fast nippel (bild 58, **pos. 5**) och anslutningsrör (bild 58, **pos. 2**) i luftbehållaren (O-ringstättning).
- ▶ Skjut luftbehållaren (bild 58, **pos. 1**) med nippeln till solpanelsanslutningen och säkra med klämma (bild 58, **pos. 6**).
- ▶ Led anslutningsröret tillsammans med givarkabeln genom avluftningspannan (bild 58, **pos. 4**) och takisoleringen.
- ▶ Anslut värmebärarledningen till skärningskopplingen (bild 58, **pos. 3**).



ANVÄNDARANVISNING

Montera returledningsanslutningen enligt kapitel 8.1 "Avluftning genom tryckpåfyllning".

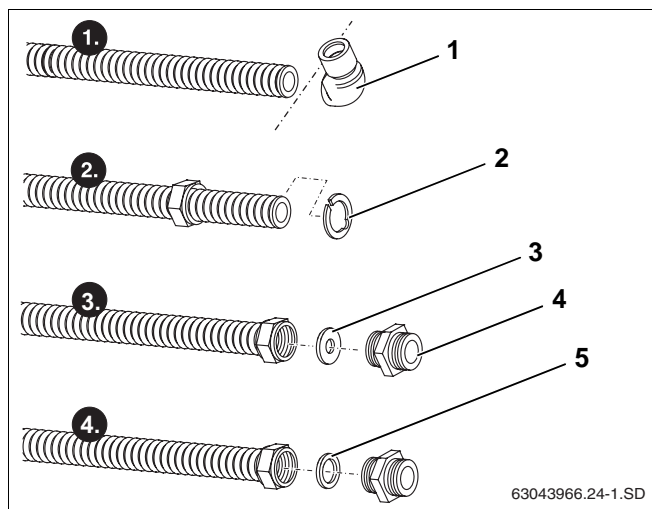


Bild 57 Bereda anslutningsrör

Pos. 1: Vinkel

Pos. 2: Låsbricka

Pos. 3: Bricka (för framställning av tätningsyta)

Pos. 4: Anslutningsnippel

Pos. 5: Tätning

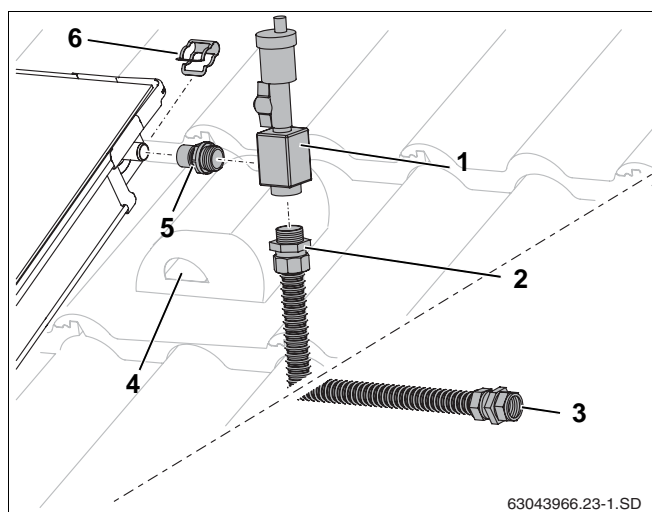


Bild 58 Montera avluftare

Pos. 1: Luftbehållare

Pos. 2: Anslutningsrör

Pos. 3: Skärningskoppling 18 mm

Pos. 4: Avluftningspanna

Pos. 5: Nippel R $\frac{3}{4}$

Pos. 6: Klämma

9 Montera förbindningsats för två rader (tillbehör)

En förbindningsats (bild 59, **pos. 9**) kan erhållas som tillbehör. Den skapar en förbindelse mellan två solpanelsrader.



ANVÄNDARANVISNING

Montera så många anslutningsdelar till solpanelerna som möjligt på marken. Det underlättar monteringen på taket.

Leveransinnehåll (bild 59)

Pos. 1:	Ändhylsa	2 x
Pos. 2:	Anslutningsrör	1 x
Pos. 3:	Vinkel	1 x
Pos. 4:	Tätning	1 x
Pos. 5:	Bricka	1 x
Pos. 6:	Låsbricka	1 x
Pos. 7:	Skärring	2 x
Pos. 8:	Överfallsmutter G1	1 x

Montera ytterligare ändhylsor

Förslut de solpanelsanslutningar som inte behövs med ändhylsorna (bild 59, **pos. 1**, se kapitel 6.1.2 "Montera ändhylsor", sidan 28).

Montera förbindningsats

- Demontera skärringskopplingen från anslutningsröret.



ANVÄNDARANVISNING

Om anslutningsröret (bild 60, **pos. 1**) måste förkortas följer du anvisningarna i kapitel "Skapa tätningsyta:" sidan 36.

- Lägg in tätning (bild 60, **pos. 2**) i överfallsmuttern.
- Lägg i, justera och skruva fast vinkeln (bild 60, **pos. 3**) i överfallsmuttern G1.
- Skjut anslutningsröret (bild 60, **pos. 1**) till solpanelsanslutningarna och fixera med klämmor (bild 60, **pos. 4**) från byggsatsen.

Förlänga förbindningsatsen

- Montera skärring (bild 61, **pos. 2**) och överfallsmutter på vinkeln (bild 61, **pos. 3**).
- Skjut det förlängda kopparröret (18 mm, Bild 61, **pos. 1**) till skärringskopplingarna.
- Dra åt förskruvningarna.

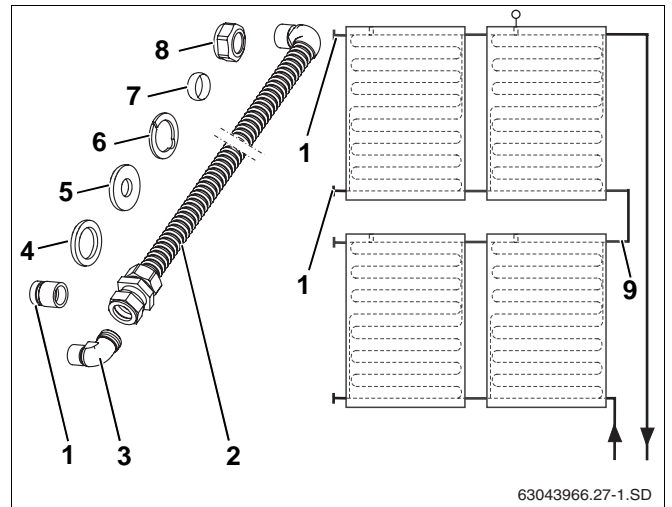


Bild 59 Schematisk framställning och leveransinnehåll

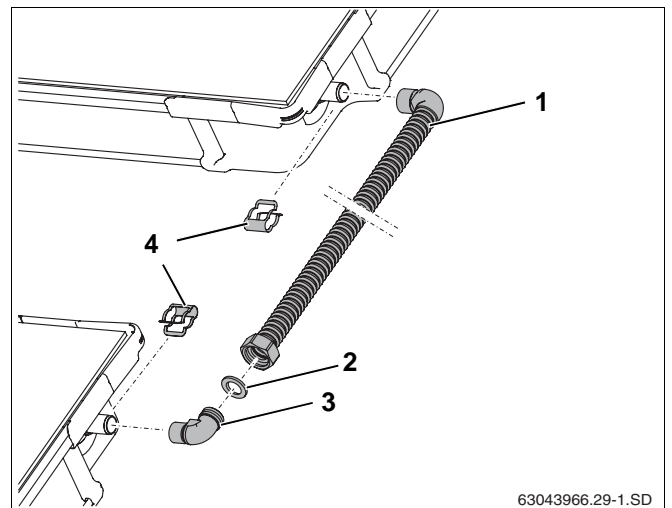


Bild 60 Förbindningsats mellan två solpanelsrader

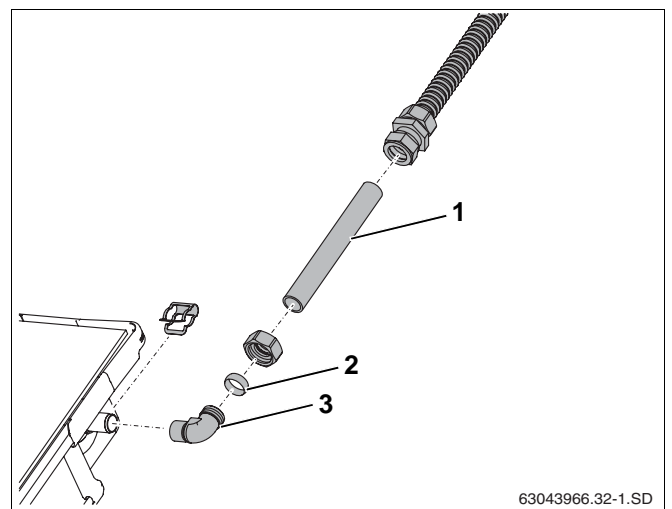


Bild 61 Förlänga anslutningsrör

10 Avslutningsarbeten

10.1 Installationskontroll



ANLÄGGNINGSSKADOR

i form av korrosion när vattenrester stannar kvar i solvärmesystemet en längre tid efter spolning eller tryckkontroll.

- ▶ Ta solvärmesystemet i drift med Solarfluid omedelbart efter spolning/tryckkontroll (anvisningar för spolning/tryckkontroll finns i handledningen till pumpmodulen för solvärme). Om detta inte är möjligt ska spolning/tryckkontroll utföras senare.



ANVÄNDARANVISNING

Utför avslutande isoleringsarbeten först när kontrollarbetena har genomförts.

Kontrollarbeten

1.	Har korrugerade rörkopplingar, ändhylsor och anslutningsrör säkrats med klämmor?	<input type="checkbox"/>
2.	Har profilskenor kopplats samman med takhakar och stoppbultar?	<input type="checkbox"/>
3.	Har anti-glidskyddet monterats och hakats i profilskenan?	<input type="checkbox"/>
4.	Har givaren skjutits in till anslaget och säkrats med kabelförskruvning?	<input type="checkbox"/>
5.	Har tryckkontroll genomförts och är alla anslutningar täta (se handledningen till pumpmodulen för solvärme)?	<input type="checkbox"/>



ANVÄNDARANVISNING

Om du avluftar solvärmesystemet med en automatisk avluftare (tillbehör) måste du stänga kulventilen efter avluftningsprocessen (se monteringshandledningen till pumpmodul för solvärme).

10.2 Isolera anslutnings- och värmebärrarledningar

- ▶ Skär till medföljande isolering (710 mm lång) i 88 mm långa stycken och lägg den omkring de korrugerade rörkopplingarna mellan solpanelerna.

Isolering av värmebärrarledningar på plats vid inner- och yttermontering

- Använd UV- och högtemperaturbeständigt material vid isolering av ledningarnas utsida.
- Använd högtemperaturbeständigt material vid isolering av ledningarnas insida.
- Skydda vid behov isoleringen mot fågelangrepp.

11 Översiktlig bruksanvisning för panntak och tryckpåfyllning

Den här bruksanvisningen ger endast en översikt över de arbeten som ska utföras. De utförliga beskrivningarna av respektive arbete på de sidor som anges nedan samt alla säkerhetsföreskrifter och användaranvisningar måste absolut beaktas.

Montera takhakar och profilskenor

1.	Vrid takhakens nedre del och haka i hela takhaken enligt korrekt avstånd (kapitel 5.1 "Fastställa avstånd", sidan 14) i en panngrup.	s. 14
2.	Lyft upp takhakens nedre del och dra åt.	s. 14
3.	Koppla samman profilskenorna under varandra med insticksanslutningar.	s. 24
4.	Fäst profilskenorna på takhakar.	s. 24
5.	Justera profilskenorna så att de ligger rakt vågrätt och i sidled.	s. 25
6.	Montera anti-glidskydd i de båda längsgående hålen på de undre profilskenorna.	s. 25

Förbereda solpanelsmontering

7.	Sätt ändhylsor på de anslutningar som inte behövs och säkra med klämmor.	s. 28
----	--	-------

Montera solpaneler

8.	Skjut in den ensidiga panelklämman till höger i profilskenorna.	s. 28
9.	Lägg den första solpanelen till höger på profilskenorna och skjut den mot panelklämman.	s. 29
10.	Skruva fast panelklämman till höger.	s. 29
11.	Lägg den dubbelsidiga panelklämman i profilskenan och skjut den mot den första solpanelen.	s. 29
12.	Skjut den korrugerade rörkopplingen till den första solpanelens anslutningar och fixera med klämmor.	s. 30
13.	Skjut den första solpanelen till den första och montera den andra klämman.	s. 30
14.	Dra åt skruvarna på den dubbelsidiga panelklämman.	s. 31
15.	Gör på samma sätt med alla ytterligare solpaneler.	s. 31
16.	Montera ensidig panelklämman till vänster.	s. 31

Ansluta värmebärarledningar

17.	Skjut temperaturgivaren till anslaget i solpanelen med den framledning som ska anslutas, och skruva fast.	s. 32
18.	Skjut anslutningsröret till fram- och returledningsanslutningen och fixera med klämmor.	s. 33
19.	Led framledningsanslutningsröret tillsammans med givarkabeln genom avluftningspannan och taksoleringen.	s. 33
20.	Utför installationskontroll.	s. 38
21.	Isolera värmebärarledningar och korrugerade rörkopplingar med UV- och högtemperaturbeständigt material.	s. 38

Tab. 8

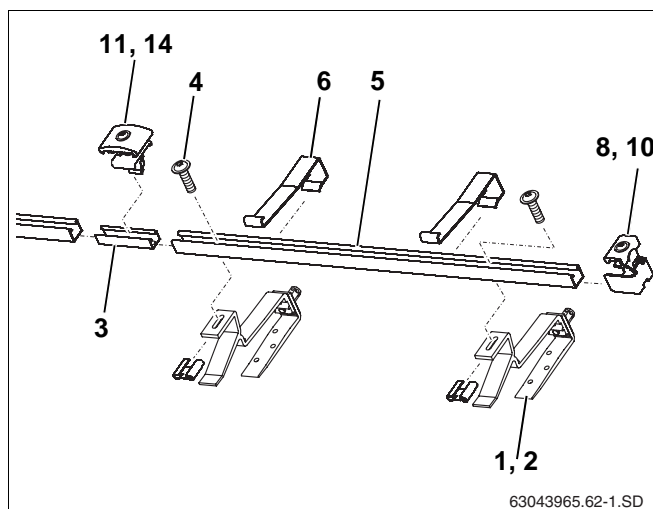


Bild 62 Utanpåliggande takmontering

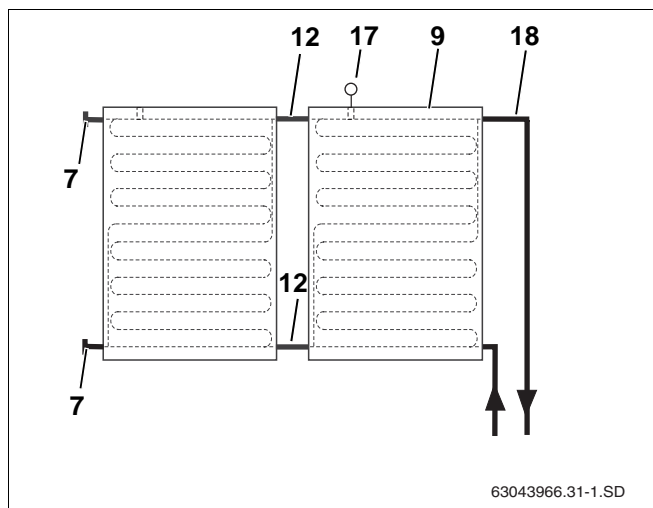


Bild 63 Hydraulisk anslutning

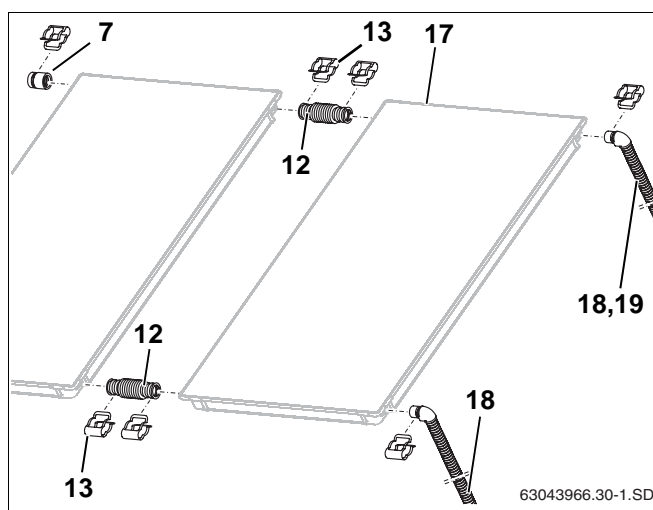


Bild 64 Montera temperaturgivare och värmebärarledningar



Bosch Thermoteknik AB
Box 1012
573 28 Tranås
ww.ivt.se