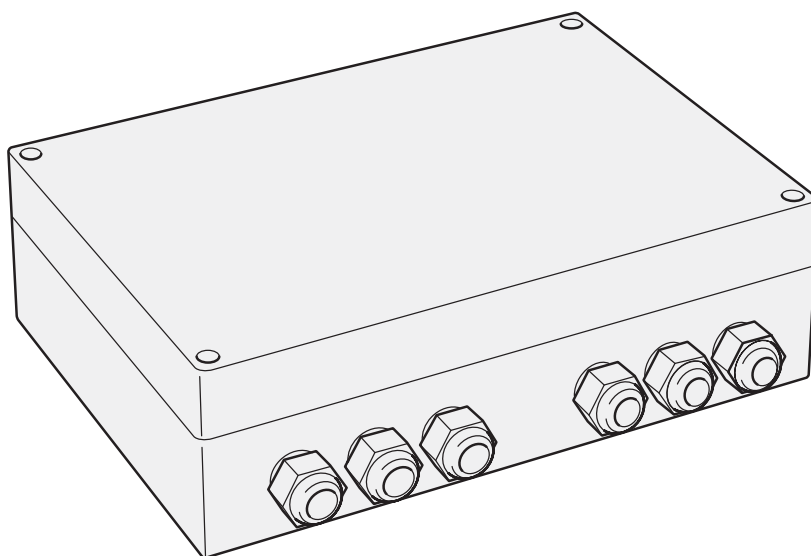


Shuntmodul

XB2 A/W



6 720 615 683-00.11

Installatörshandledning

Art.nr: 6 720 619 226

Utgåva 1.0

Innehållsförteckning

1	Säkerhetsföreskrift och symbolförklaring	3
1.1	Symbolförklaring	3
1.2	Säkerhetsföreskrift	3
2	Shuntmodul XB2	4
2.1	Ingår i leveransen	4
2.2	Ingår ej i leveransen	4
2.3	Måttsättningar	5
2.4	Montering	5
3	Teknisk information	6
3.1	Benämningar i systemlösningar	6
3.2	Systemlösningar	7
3.2.1	Värmepump med poolstyrning	7
3.2.2	Värmepump med extra shuntkretsar	8
3.3	Tekniska data	9
3.3.1	Shuntmodul	9
4	Elschema elektrisk anslutning	10
4.1	Översikt CANbus och givare	10
4.2	Shuntmodul XB2	11
4.3	Adressval XB2	12
4.3.1	Pool	12
4.3.2	Krets 3-4	12
4.4	Elschema poolstyrning	13
4.5	Elschema krets 3-4	14
5	Inställningar	15
5.1	Krets 3-4	15
5.2	Pool	15
5.3	Timers	17
5.4	Extern styrning	17
5.5	Installatör	17
5.5.1	Temperaturer	17
5.5.2	Ingångar	17
5.5.3	Utgångar	17
6	Fabriksvärden	18
7	Larm	19
7.1	Larmfunktioner	19
7.1.1	Avbrott på givare E81.T81, E81.T82	19
7.1.2	Kortslutning på givare E81.T81, E81.T82	19

1 Säkerhetsföreskrift och symbolförklaring

1.1 Symbolförklaring



WARNING: Varningar i texten markeras alltid med en varningstriangel samt grå bakgrund.

Det finns olika grader av varningar beroende på vilken skaderisk som föreligger om varningen inte uppmärksammas.

- **Se upp** betyder att små materiella skador kan uppstå.
- **Varning** betyder att små personskador eller svåra materiella skador kan uppstå.
- **Fara** betyder att svåra personskador kan uppstå.



Information i texten markeras med vidstående symbol. Den begränsas av horisontella linjer över och under texten.

Information innehåller viktiga upplysningar i de fall där det inte finns risk för personskada eller materiell skada.

1.2 Säkerhetsföreskrift

Allmänt

- ▶ Läs handledningen noggrant och bevara den för framtida bruk.

Installation och driftsättning

- ▶ Installation och driftsättning av värmepumpen får endast utföras av utbildad installatör.

Service och underhåll

- ▶ Endast utbildad personal får utföra reparationer. Felaktiga reparationer kan medföra allvarliga risker för användaren, samt en försämrad besparing.
- ▶ Använd endast original reservdelar.
- ▶ Service och underhåll bör utföras årligen av auktoriserat serviceombud.

2 Shuntmodul XB2

Shuntmodul XB2 är utformad för drift i anslutning till luft/vatten värmepumpar. Den innehåller ett kretskort (XB2) för styrning av en shuntad extra krets (krets 3-4), eller poolstyrning. En shuntmodul krävs för varje enhet, enheten väljs genom att ställa in adress- och programval på XB2-kortet. Vid leverans är inget adress- eller programval inställt.

Enheter som styrs av shuntmodulen kommer att synas i och styras genom värmepumpens menyfönster när de är inkopplade.

2.1 Ingår i leveransen

1 st givare NTC 4000mm

Shuntmodul XB2

Installatörshandledning

2.2 Ingår ej i leveransen

CAN-BUS-kabel. Lämplig kabel är ELAQBY 2x2x0,6.

Reglercentralen arbetar med PID-reglering för att styra shunten och nå framledningsbörvärdet på den shuntade kretsen. En signal från reglercentralen bestämmer hur mycket shuntventilens öppning ska förändras. Signalen beräknas med korta tidsmellanrum. Det är viktigt att ställa in rätt gångtid på shunten i menyn, annars kommer shuntens öppningsgrad inte stämma med värdet i menyn. Shuntens gångtid står oftast angiven på shunten, läs mer under **Inställningar** i installationshandledningen.

För att kalibrera shunten stängs den helt en gång per dygn under en gångtid på tre till fem minuter, beroende på vald shunt, för att vara säker på att shunten hunnit stänga. Under denna tid levereras ingen värme till kretsarna.



Vid poolstyrning är det viktigt att shunten (E81.Q81) öppnas och stängs i rätt riktning mot värmesystemet. När shunten är helt öppen innebär att hela flödet går ut på värmesystemet, när shunten är helt stängd går hela flödet till poolväxlaren.



Krets 1 måste alltid installeras och användas.



Värmepumpens uppgift är att hålla krets 1 med rätt temperatur enligt värmekurvan. Krets 2-4 kan inte ha högre framledningstemperatur än krets 1. Detta innebär att det inte går att kombinera golvvärme på krets 1 med radiatorer på någon annan krets. Rumstemperatursänkning för krets 1 kan i vissa lägen påverka övriga kretsar.

2.3 Måttsättningar

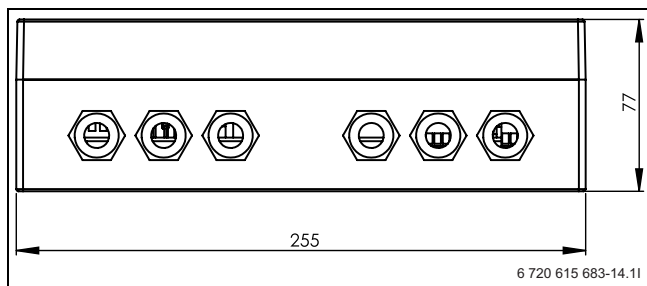


Bild 1 Höjd- och breddmått i mm.

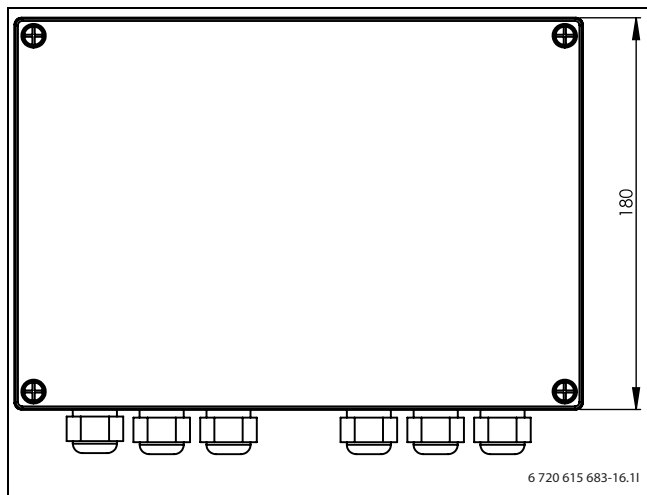


Bild 2 Djupmått i mm.

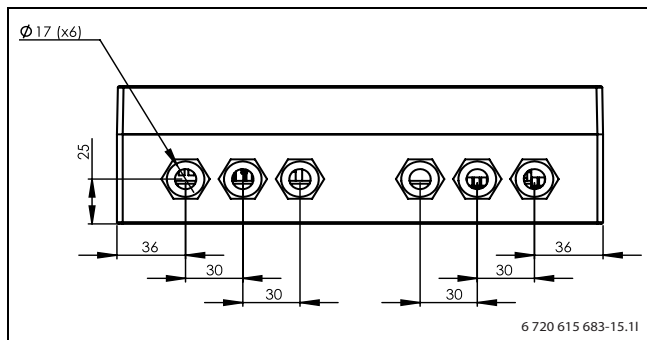


Bild 3 Anslutningar, mått i mm.

2.4 Montering

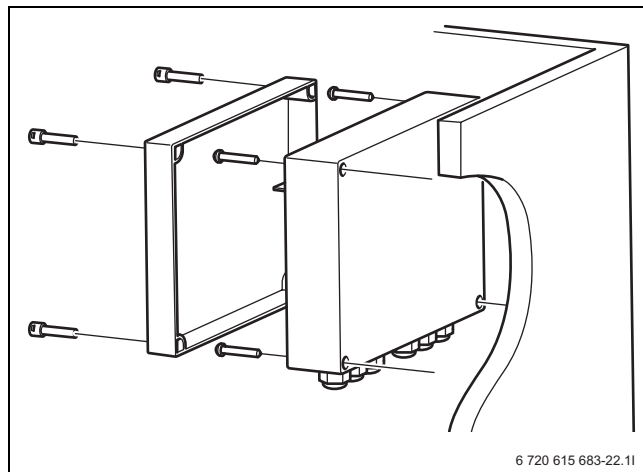


Bild 4

- Montera shuntmodulen på väggen, i närheten av värmepumpen, genom att skruva upp den i lådans fyra hörn med skruvar lämpliga för väggens material.
- Utför elanslutningar när lådan sitter monterad på väggen.
- Skruva fast shuntmodulens lock på lådan.

3 Teknisk information

3.1 Benämningar i systemlösningar

E10	
E10.T2	Utegivare

Tab. 1 E10

E11	
E11.C101	Expansionskärl
E11.C112	Arbetstank
E11.F101	Säkerhetsventil
E11.G1	Cirkulationspump värmesystem
E11.P101	Manometer
E11.T1	Framledningsgivare
E11.TT	Rumsgivare

Tab. 2 E11

E12	
E12.G1	Cirkulationspump (Shuntkrets)
E12.Q11	Shuntventil
E12.T1	Framledningsgivare (Värme)
E12.TT	Rumsgivare

Tab. 3 E12

E13	
E13.G1	Cirkulationspump (Shuntkrets)
E13.P101	Manometer
E13.Q11	Shuntventil
E13.T1	Framledningsgivare
E13.TT	Rumsgivare

Tab. 4 E13

E14	
E14.G1	Cirkulationspump (Shuntkrets)
E14.Q11	Shuntventil
E14.T1	Framledningsgivare
E14.TT	Rumsgivare

Tab. 5 E14

E21	
E21	Värmepump
E21.E1	Kompressor
E21.E2	Eltillskott
E21.G2	Cirkulationspump (Värmebärare)
E21.G3	Cirkulationspump (Köldbärare)
E21.Q21	Växelventil
E21.T6	Hetgassensor
E21.T8	Värmebärare ut
E21.T9	Värmebärare in
E21.T10	Köldbärare in
E21.T11	Köldbärare ut
E21.V101	Filter

Tab. 6 E21

E41	
E41	Varmvattenberedare
E41.E1	Eltillskott
E41.F101	Säkerhetsventil
E41.T3	Givare varmvatten
E41.V41	Varmvatten
E41.W41	Kallvatten

Tab. 7 E41

E71	
E71	Tillskott Elpanna/Oljepanna
E71.E1.F111	Automatisk avluftare
E71.E1.Q71	Tillskottsshunt
E71.E1.V41	Varmvatten
E71.E1.W41	Kallvatten

Tab. 8 E71

E81	
E81.E81	Poolväxlare
E81.G1	Cirkulationspump pool
E81.Q81	Poolshunt
E81.T81	Poolgivare 1 (Extra framledningsgivare)
E81.T82	Poolgivare 2 (Pooltemperatur)
E81.V101	Poolfilter

Tab. 9 E81

3.2 Systemlösningar

3.2.1 Värmepump med poolstyrning

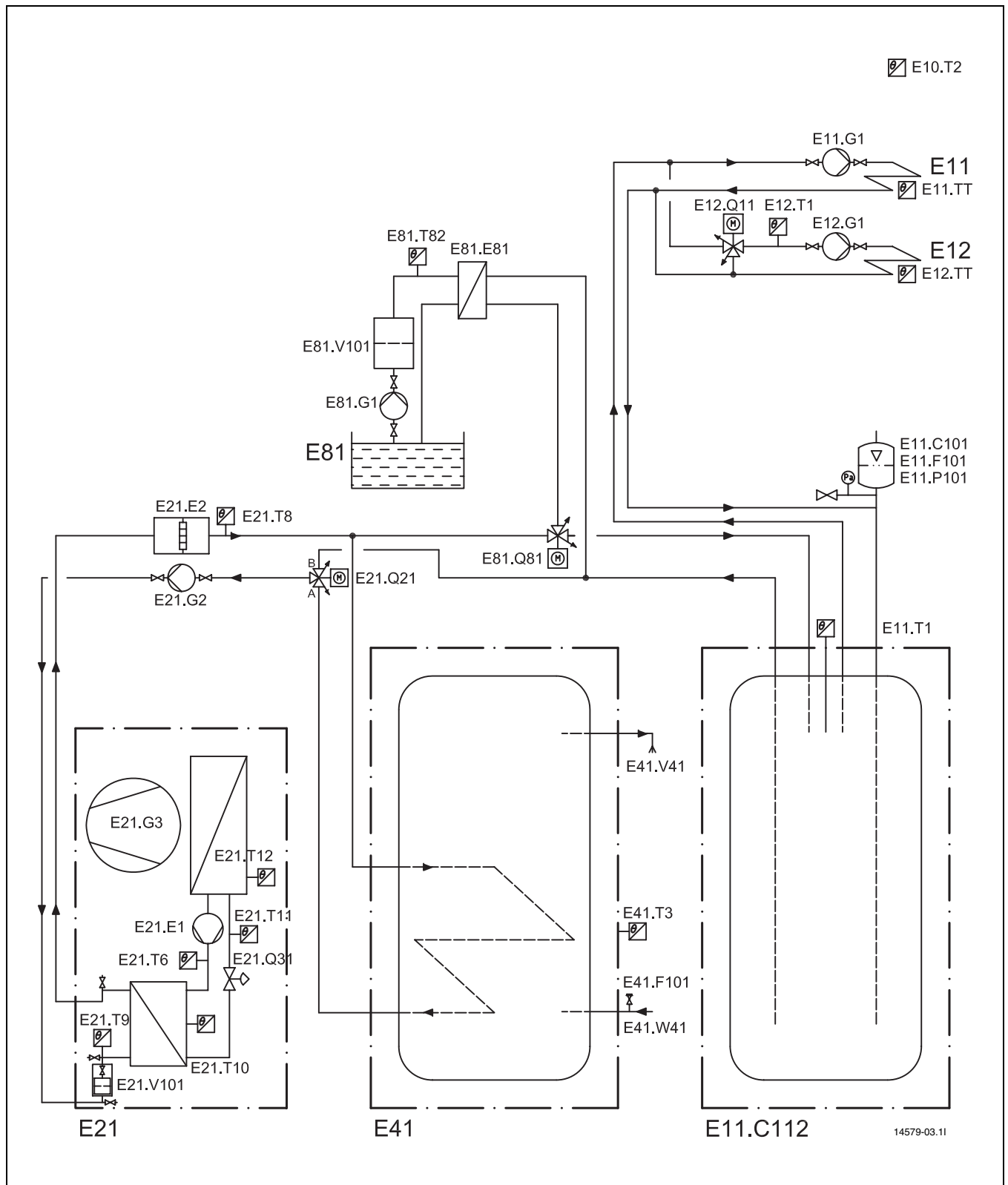


Bild 5 Värmepump med varmvattenberedare och arbetstank, shuntat tillskott och poolstyrning

3.2.2 Värmepump med extra shuntkretsar

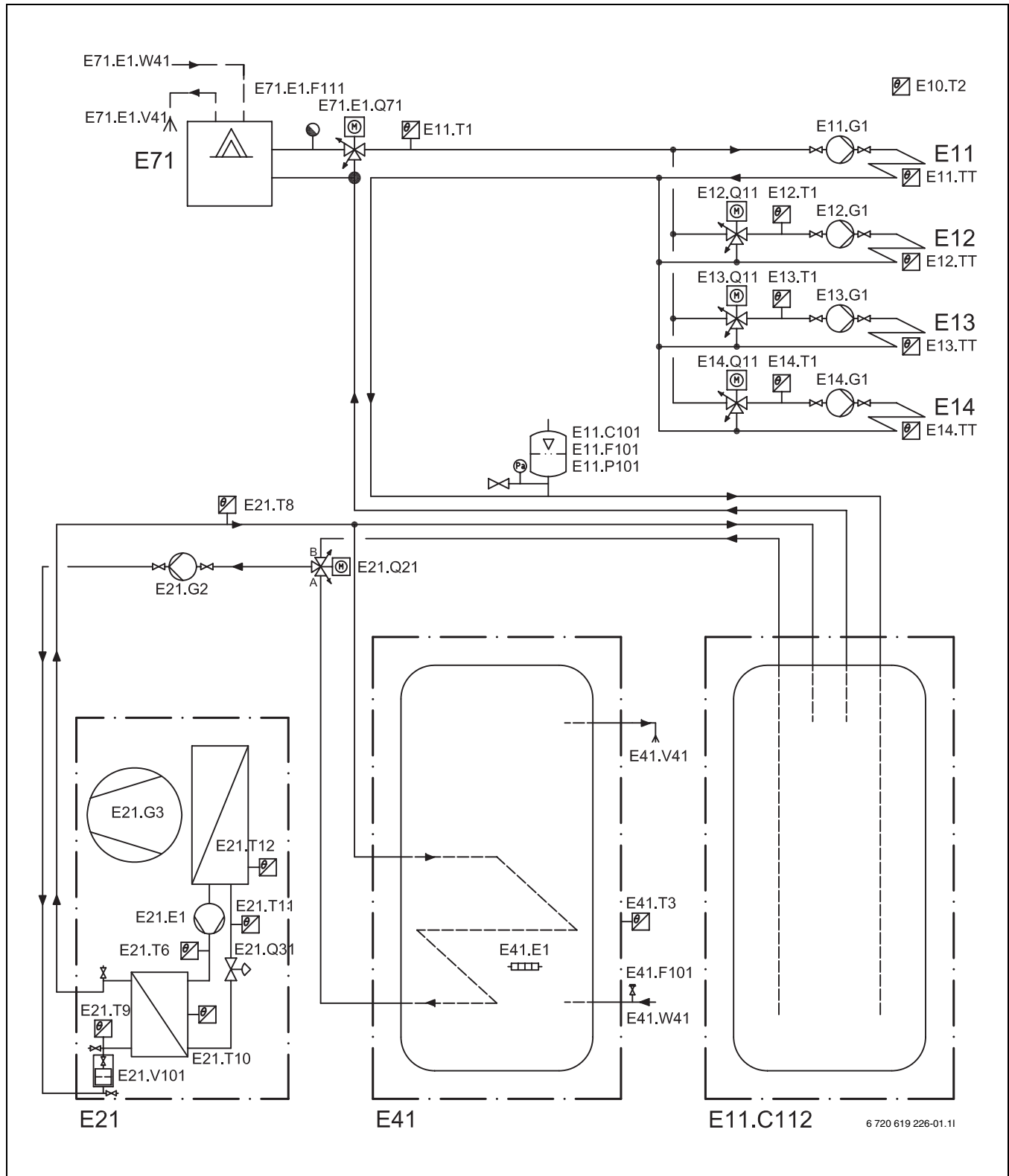


Bild 6 Värmepump med varmvattenberedare, arbetstank och extra shuntkretsar.

3.3 Tekniska data

3.3.1 Shuntmodul

	Enhet	
Värden för elektrisk anslutning		
Elektrisk inkoppling	VAC/Hz	230V/1-50Hz
Kapslingsklass	IP	X1
Allmänt		
Mått (bredd x djup x höjd)	mm	255 x 180 x 77
Vikt	kg	1,5

Tab. 10

4 Elschema elektrisk anslutning

4.1 Översikt CANbus och givare

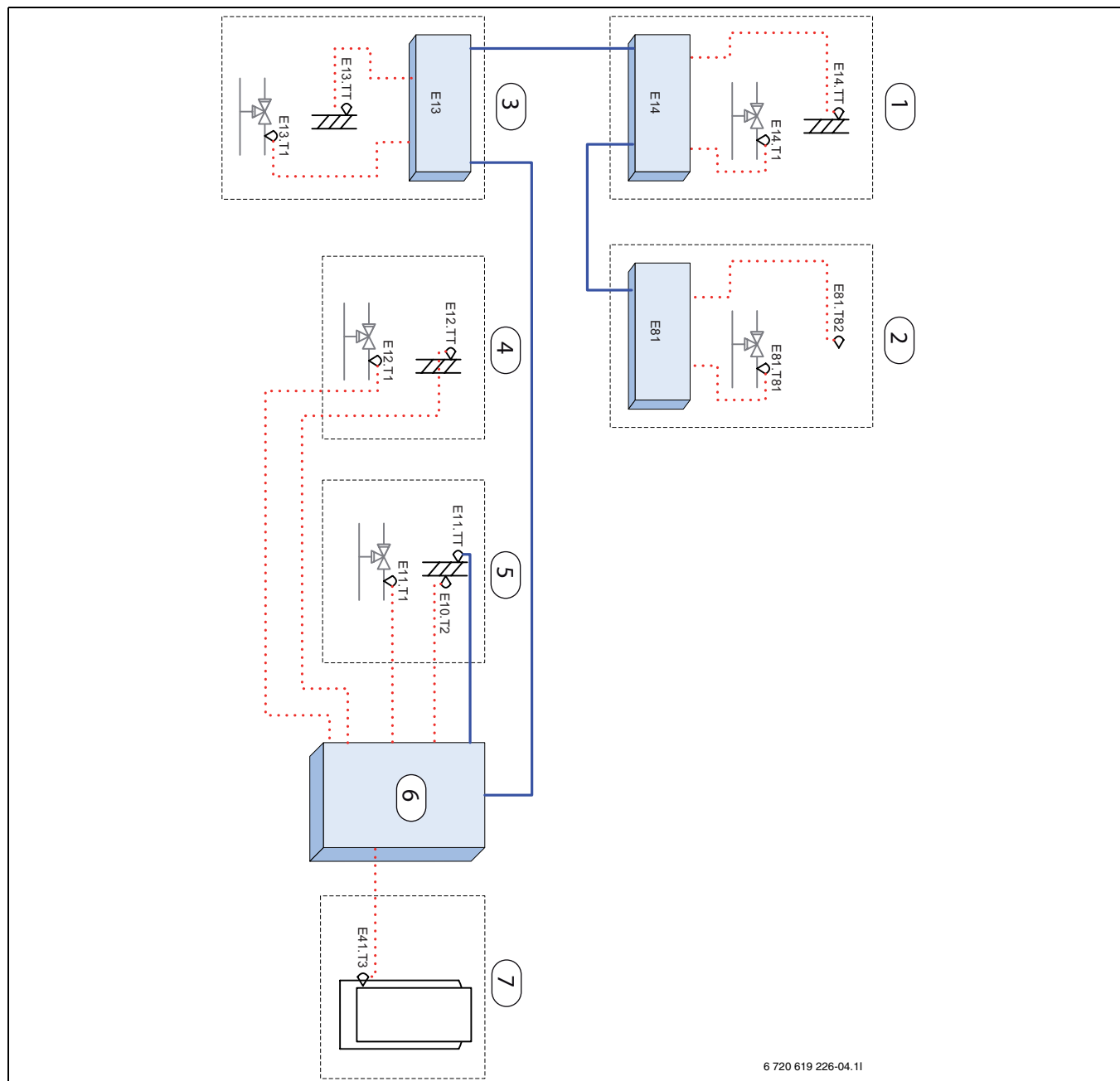


Bild 7 Inkopplingsinstruktion

Heldragen linje = CANbus

Streckad linje = Givare

- 1 Värmekrets 4
- 2 Pool
- 3 Värmekrets 3
- 4 Värmekrets 2 (ingår i värmepumpen)
- 5 Värmekrets 1 (ingår i värmepumpen)
- 6 Värmepump
- 7 Varmvattenberedare

E13 Shuntmodul

E14 Shuntmodul

E81 Shuntmodul

Givare:

E10.T2 Utegivare

E11.T1 Framledningsgivare

E11.TT Rumsgivare

E12.T1 Framledningsgivare värme

E12.TT Rumsgivare

E13.T1 Framledningsgivare

E13.TT Rumsgivare

E14.T1 Framledningsgivare

E14.TT Rumsgivare

E81.T81 Poolgivare 1 (extra framledningsgivare)

E81.T82 Poolgivare 2 (pooltemperatur)

4.2 Shuntmodul XB2

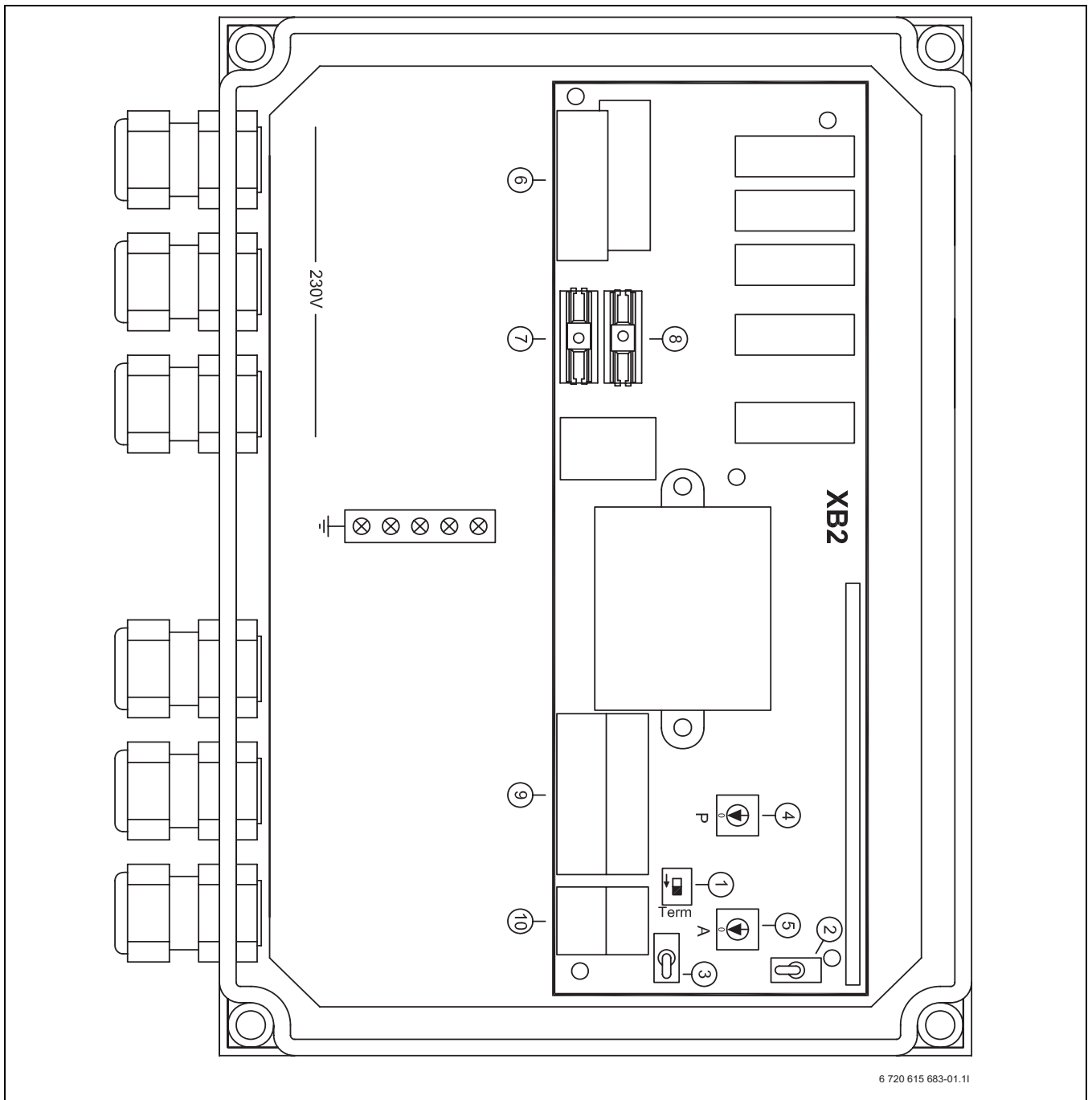


Bild 8 Shuntmodul XB2

- 1 Termineringsswitch
- 2 Switch nöddriftsfunktion
- 3 Switch 12V internt / externt
- 4 Programval
- 5 Adressval
- 6 Anslutningsplint starkström
- 7 Säkring 250mA
- 8 Säkring 6,3A
- 9 Anslutningsplint svagström
- 10 Anslutningsplint CANbus

4.3 Adressval XB2

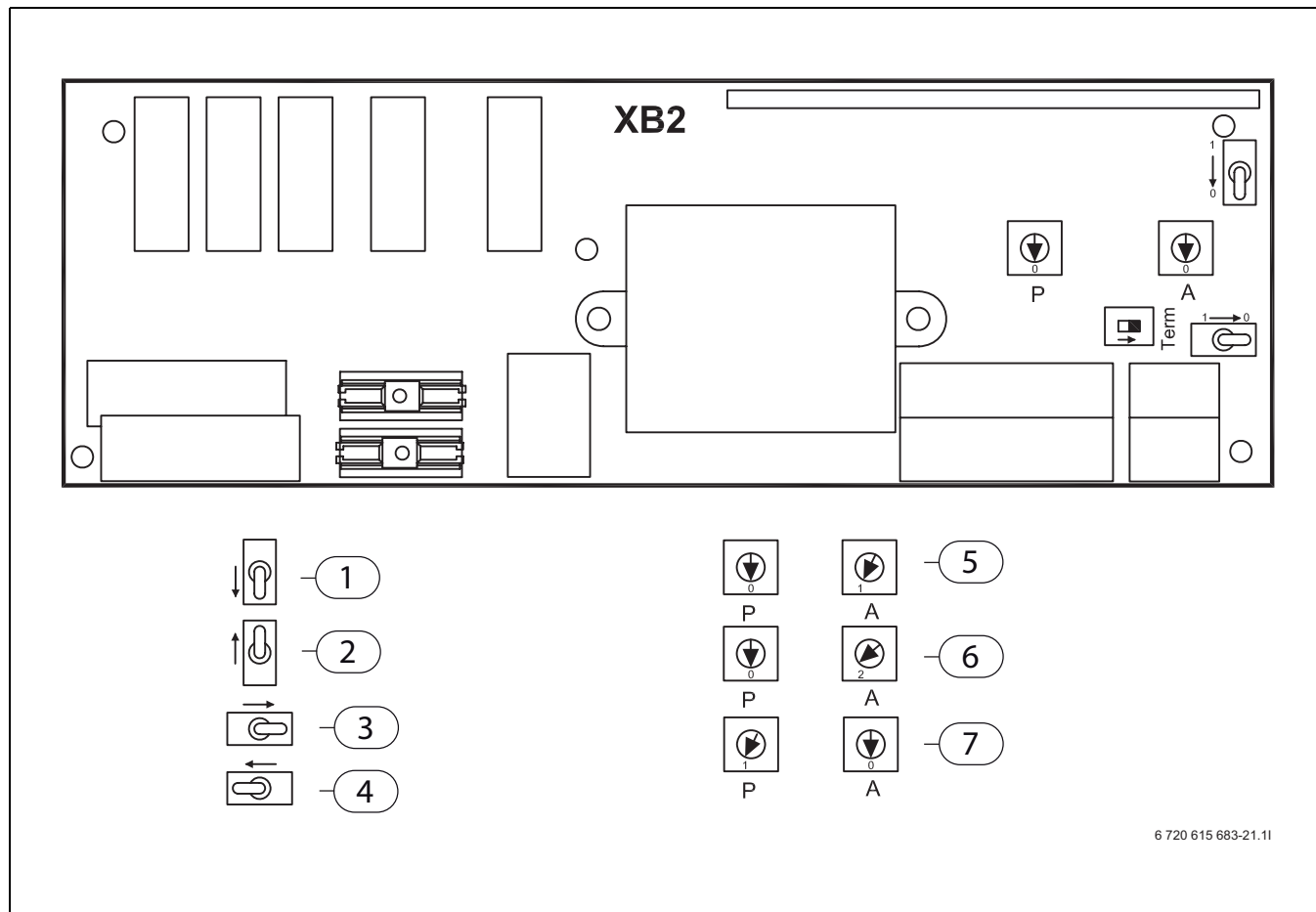


Bild 9 Adressval XB2-kort

- 1 Switch från: Fabriksläge, 12V på XB2 följer CANbus
- 2 Switch till: Kontinuerlig 12V, XB2 aktiv vid nöddrift
- 3 Switch till: Trafo XB2 matar parallellt med systemets trafo
- 4 Switch från: Fabriksläge, trafo matar XB2
- 5 Extra shunt, grupp 1
- 6 Extra shunt, grupp 2
- 7 Pool

4.3.1 Pool

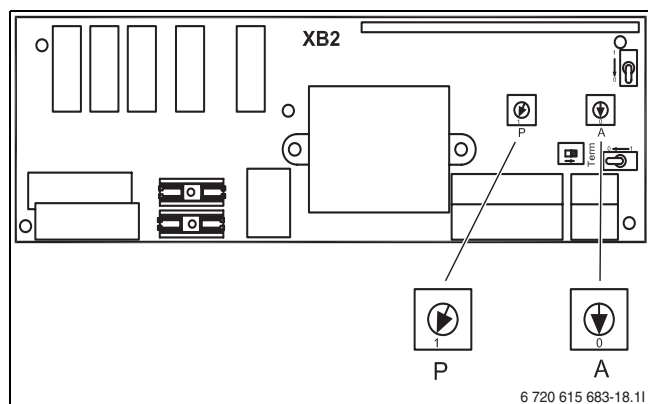


Bild 10 Adressval pool.

- ▶ Ställ in rätt program- och adressval på XB2-kortet. Adressvalet för poolstyrning ska vara inställt på 0 och programvalet på 1.

4.3.2 Krets 3-4

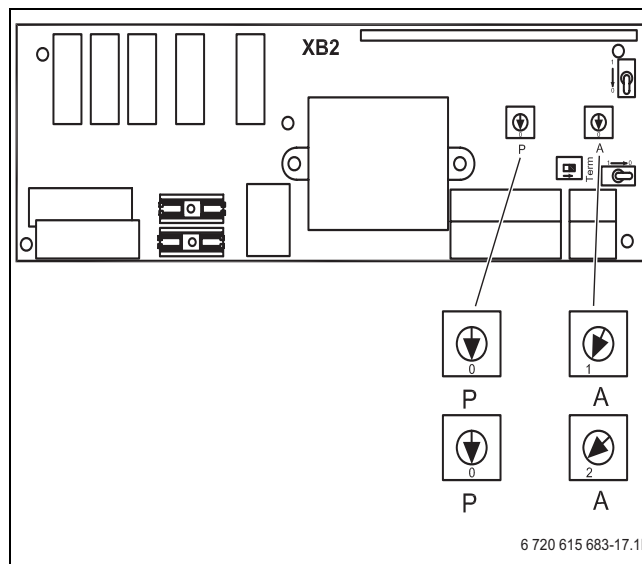


Bild 11 Adressval krets 3-4.

- ▶ Ställ in rätt program- och adressval på shuntmodulens XB2-kort. Ställ in adressval för extra shuntgrupp 1 (krets E13) och extra shuntgrupp 2 (krets 14). Programvalet för extra shuntgrupp 1 och 2 ska vara inställt på 0.

4.4 Elschema poolstyrning

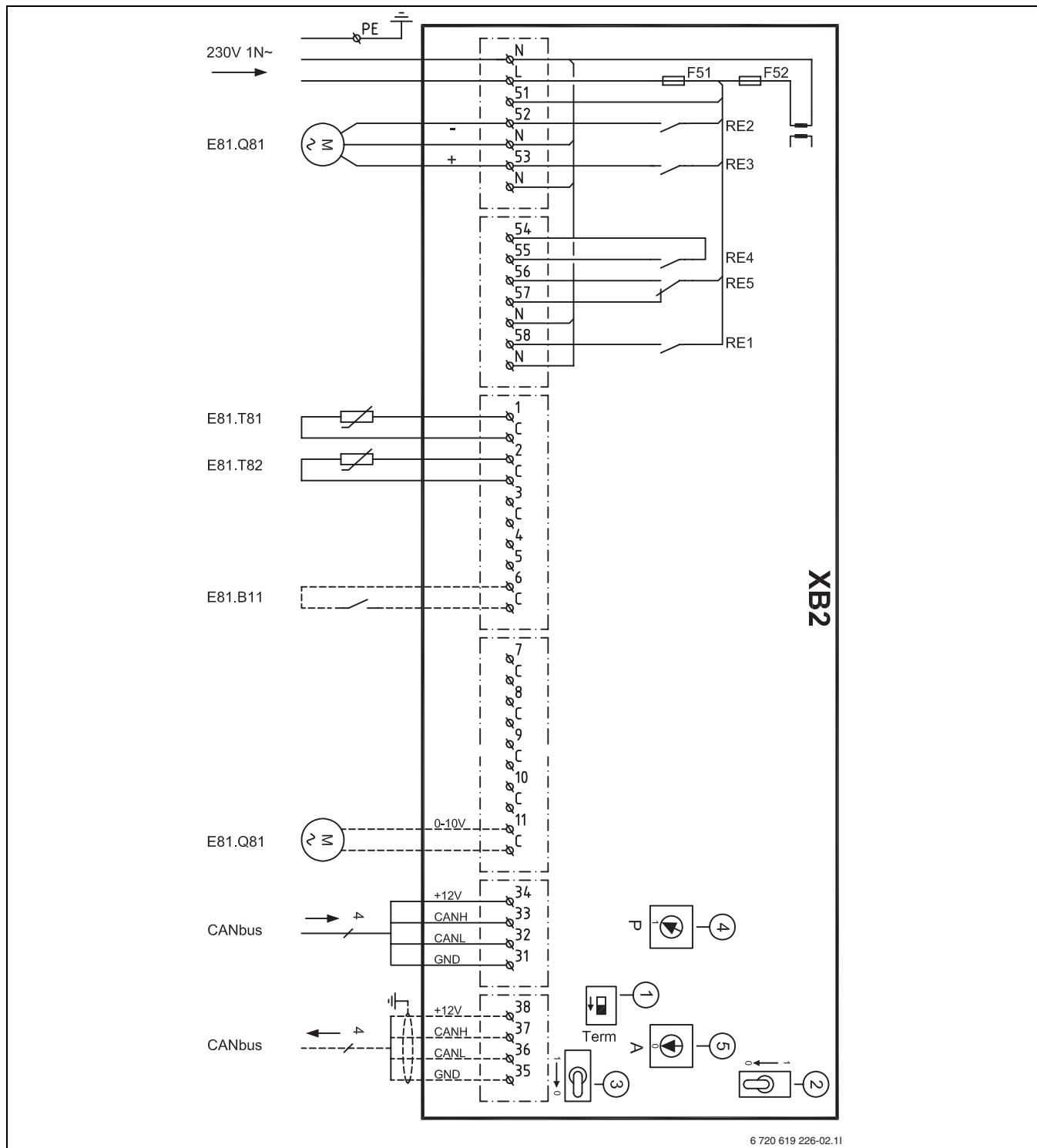


Bild 12 Elschema poolstyrning

Heldragen linje = ansluts alltid

Streckad linje = tillval

- 1 När kretskortet XB2 är sist i CANbus-slingan ska switchen stå i läge Term
- 2 Switch 0: fabriksläge, 12V på XB2 följer CANbus. Switch 1: kontinuerlig 12V, XB2 aktiv vid nöddrift
- 3 Switchen 0: fabriksläge, trafo matar XB2. Switch 1: trafo XB2 matar även ut på CANbus.
- 4 Programval
- 5 Adressval

E81.Q81	Shunt, 230V / 0-10V
E81.T1	Framledningsgivare
E81.T82	Givare pooltemperatur
E81.B11	Externingång
E81.F51	Säkring 6,3A
E81.F52	Säkring 250mA
Plint L, N, PE	Inkommande matning Min. 1,5mm ²
Plint 51-58	Anslutningar 230V Min. 0,75mm ²
Plint 1-11	Anslutningar givare Min. 0,5mm ²
Plint 31.38	CANbus se spec. för CANbus

4.5 Elschema krets 3-4

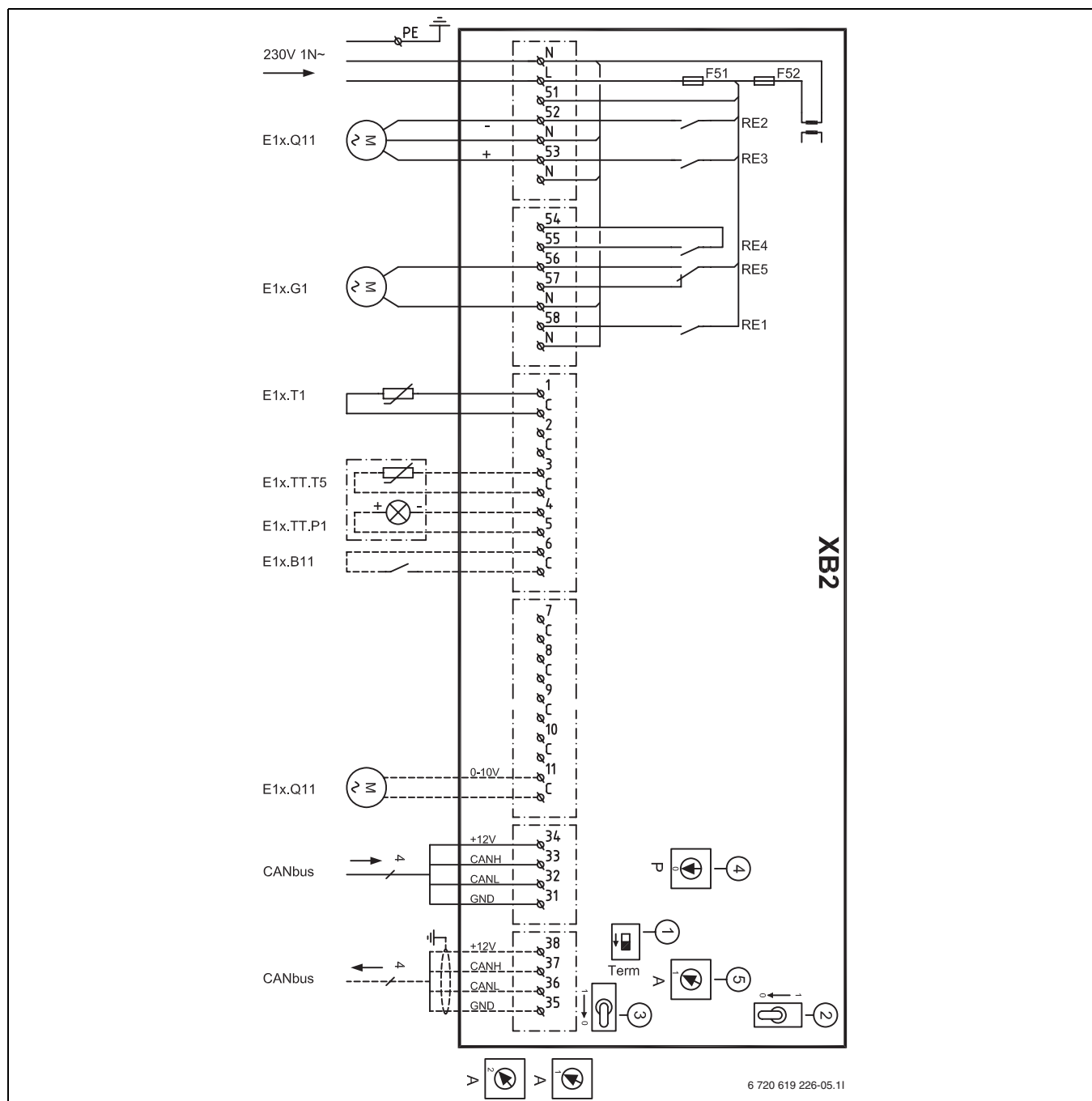


Bild 13 Elschema krets 3-4

Heldragen linje = ansluts alltid

Streckad linje = tillval

- 1 När kretskortet XB2 är sist i CANbus-slingan ska switchen stå i läge Term.
- 2 Switch 0: fabriksläge, 12V på XB2 följer CANbus. Switch 1: kontinuerlig 12V, XB2 aktiv vid nöddrift
- 3 Switchen 0: fabriksläge, trafo matar XB2. Switch 1: trafo XB2 matar även ut på CANbus.
- 4 Programval
- 5 Adressval

E1x.Q11 Shunt, 230V / 0-10V
E1x.G1 Cirkulationspump
E1x.T1 Framledningsgivare
E1x.TT.T5 Rumsgivare

E1x.TT.P1 LED rumsgivare
E1x.B11 Externingång
E11.S11 Externt börvärde
E1x.F51 Säkring 6,3A
E1x.F52 Säkring 250 mA

5 Inställningar

5.1 Krets 3-4

Inställningarna för krets 3-4 finns beskrivna under inställningar i installationshandledningen till värmepumpen.

5.2 Pool

Inställningarna visas endast om pool installerats.

> Aktivera

F-värde	Nej
Alternativ	Ja/Nej

Tab. 11 Aktivera pool

> Pooltemperatur

F-värde	28,0 °C
Minsta värde	10,0 °C
Största värde	40,0 °C

Tab. 12 Pooltemperatur

> Tillskott

>> Tillåt tillskott vid pooluppvärmning

F-värde	Aldrig
Alternativ	<ul style="list-style-type: none">• Aldrig• Med värme• Alltid

Tab. 13 Tillåt tillskott

- Välj när tillskottet ska tillåtas vid pooluppvärmning. Välj **Med värme** om tillskott vid pooluppvärmning ska tillåtas vid värmedrift, välj **Alltid** om tillskottet alltid ska tillåtas vid pooluppvärmning.

> Tillskott startfördröjning

F-värde	300 min
Minsta värde	0 min
Största värde	1200 min

Tab. 14 Tillskott startfördröjning

Menyn visas endast om tillskott är tillåtet vid pooluppvärmning.

> Ramptid öppning

F-värde	5 min
Minsta värde	0 min
Största värde	30 min

Tab. 15 Ramptid öppning

- Ställ in den tid det får ta för tillskottet att nå full effekt när behov för tillskott vid pooluppvärmning uppstår.

> Ramptid stängning

F-värde	5 min
Minsta värde	0 min
Största värde	30 min

Tab. 16 Ramptid stängning

- Ställ in den tid det får ta för tillskottet att stängas av när behov för tillskott vid pooluppvärmning upphört.

> Fördröjning upprampning efter avfrostning

F-värde	10min
Minsta värde	0min
Största värde	60min

Tab. 17 Fördröjning upprampning efter avfrostning

- Ställ in hur lång tid som måste gå efter avfrostning innan reglering av shuntventilen får påbörjas.

> Värmepump 1

>> Aktiv vid pooluppvärmning

F-värde	Ja
Alternativ	Nej/Ja

Tab. 18 Värmepump 1 aktiv vid pooluppvärmning

>> Största kopplingsdifferens pool

F-värde	2,0K
Minsta värde	0,2K
Största värde	5,0K

Tab. 19 Största kopplingsdifferens pool

>> Minsta kopplingsdifferens pool

F-värde	0,2K
Minsta värde	0,2K
Största värde	5,0K

Tab. 20 Minsta kopplingsdifferens pool

>> Tidsfaktor kopplingsdifferens pool

F-värde	10
Minsta värde	1
Största värde	20

Tab. 21 Tidsfaktor kopplingsdifferens pool

> Startfördröjning pooluppvärmning

F-värde	60 min
Minsta värde	15 min
Största värde	240 min

Tab. 22 Startfördröjning poolvärme

Startfördröjningen gäller endast när fler än en kompressor tillåts vara aktiva vid pooldrift. Den första kompressor som får startillstånd startar genast. Nästa kompressor hindras att starta under fördröjningstiden.

> Kvittera extra poolgivare T81

F-värde	Ja (om korrekt installerad)
Alternativ	Ja/Nej

Tab. 23 Extra poolgivare

> Regulatorinställningar

>> P-konstant

F-värde	1,0
Minsta värde	0,1
Största värde	30,0

Tab. 24 P-konstant

>>I-konstant

F-värde	300,0
Minsta värde	5,0
Största värde	600,0

Tab. 25 I-konstant

>>D-konstant

F-värde	0,0
Minsta värde	0,0
Största värde	10,0

Tab. 26 D-konstant

>> Minimal PID-signal

F-värde	0%
Minsta värde	0%
Största värde	100%

Tab. 27 Minimal PID-signal

>> Maximal PID-signal

F-värde	100%
Minsta värde	0%
Största värde	100%

Tab. 28 Maximal PID-signal

>> Shuntens gångtid

F-värde	300s
Minsta värde	1s
Största värde	6000s

Tab. 29 Shuntens gångtid

- ▶ Ställ in den gångtid som står angiven på shunten, ange värde i antal sekunder.



Saknas tidsangivelse på shunten, handkör den och mät hur lång tid det tar att gå från helt stängd till helt öppen shunt (shunten slutar att låta och ändlägesbrytaren slår ifrån).

5.3 Timers

Accessnivå 0 = Kund

Accessnivå 1 = Installatör

Timer	Inställning	F-värde	Nivå
Timers pool			
--Startfördröjning tillskott för pool	Meny\Timers\Timers tillskott\Startfördröjning tillskott för pool	300 min	1

Tab. 30 Timers

5.4 Extern styrning

När extern ingång sluts utför reglercentralen de funktioner som är satta till **Ja** eller är skild från 0. När externingången inte längre är sluten återgår reglercentralen till normalt läge. Endast installerade funktioner visas.

> Extern ingång pool

>> Blockera pooluppvärmning

5.5 Installatör

5.5.1 Temperaturer

> Pool

>> T81 Pool extra framledning

>>> Korrigera T81

>> T82 Pool

>>> Korrigera T82

5.5.2 Ingångar

Här visas status för alla ingångar. Endast anslutna ingångar visas.

> Ingångar

>> Extern ingång pool

5.5.3 Utgångar

I menyn **Utgångar** finns möjlighet att testa funktion hos olika vitala komponenter.

- ▶ Ställ in antal minuter för handkörning.
Olika komponenter kan sättas igång/stängas av separat.
Vid 0 min visas status, t.ex. **På** eller **Av**, för varje komponent.



Använd handkörningsfunktionen vid driftsättning för att kontrollera att installerade komponenter fungerar.

De komponenter som rör pool återfinns under:

> Utgångar >> Pool

>>> Shuntsignal

>>> Shuntventil öppna

>>> Shuntventil stänga

6 Fabriksvärden

Pool		F-värde	Nivå
Aktivera		Nej	0
Pooltemperatur		28,0 °C	0
Tillskott	Tillåt tillskott vid pooluppvärmning	Aldrig	0
	Tillskott startfördröjning	300 min	0
	Ramptid öppning	5min	1
	Ramptid stängning	5min	1
	Fördröjning upprampning efter avfrostning	10 min	1
Värmepump 1	Aktiv vid pooluppvärmning	Ja	1
	Största kopplingsdifferens pool	2,0K	1
	Minsta kopplingsdifferens pool	0,2K	1
	Tidsfaktor kopplingsdifferens pool	10	1
Startfördröjning pooluppvärmning		60 min	1
Kvittera extra poolgivare T81		Ja	1
Regulatorinställningar	P-konstant	1,0	1
	I-konstant	300,0	1
	D-konstant	0,0	1
	Minimal PID-signal	0%	1
	Maximal PID-signal	100%	1
	Shuntens gångtid	300s	1

Tab. 31

7 Larm

7.1 Larmfunktioner

7.1.1 Avbrott på givare E81.T81, E81.T82

Funktion: Pooldrift avbryts om T82 ger avbrott. T81 sätts till T1 om T81 ger avbrott. Aktiveras då givarens värde anger lägre temperatur än 0 °C.

Återställningskrav: Givarens värde anger >0 °C.

Kategori: H.

Larmlampa/summer: Ja.

Återstart: Automatisk när larmorsak borta.

- Kontakta återförsäljare om larmet kvarstår längre än tre timmar eller återkommer ofta.

7.1.2 Kortslutning på givare E81.T81, E81.T82

Funktion: Aktiveras då givarens värde anger högre temperatur än 150 °C. Pooldrift avbryts om T82 är kortsloten. T81 sätts till T1 om T81 är kortsloten.

Återställningskrav: Givarens värde anger < 150 °C.

Kategori: H.

Larmlampa/summer: Ja.

Återstart: Automatisk när larmorsak borta.



IVT Industrier AB, Sweden
www.ivt.se | mailbox@ivt.se