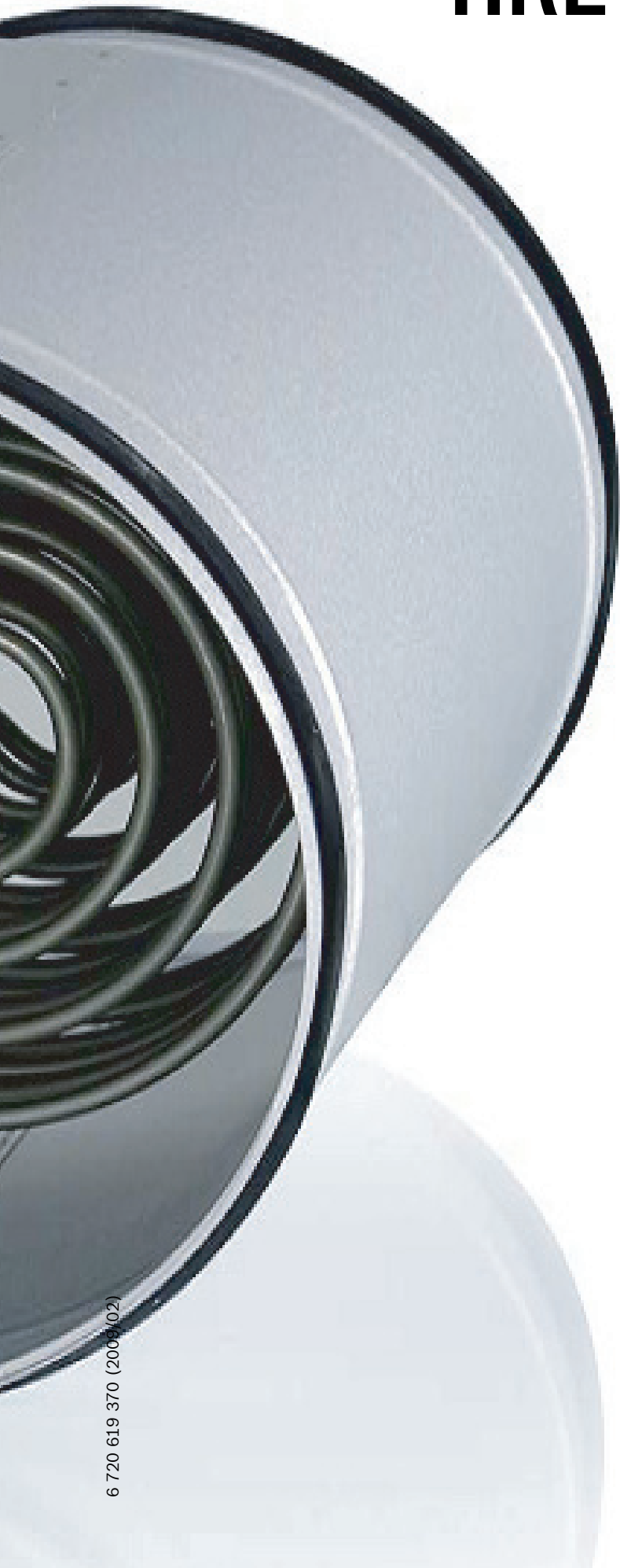


Drift- och installationsinstruktion  
**Elektrisk kanalvärmare**  
**HRE 900/HRE 2000**

7 719 003 363

7 719 003 364



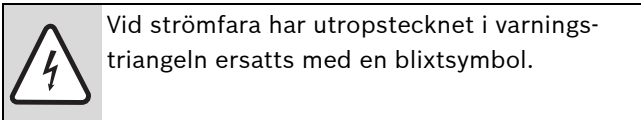
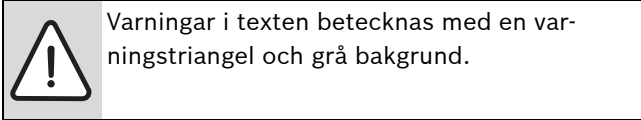
## Innehållsförteckning

<b>1</b>	<b>Symbolförklaring och säkerhetsanvisningar . . .</b>	<b>3</b>
<b>2</b>	<b>Anslutning . . . . .</b>	<b>4</b>
<b>3</b>	<b>Mått . . . . .</b>	<b>4</b>
<b>4</b>	<b>Montering . . . . .</b>	<b>4</b>
<b>5</b>	<b>Skötsel . . . . .</b>	<b>5</b>
<b>6</b>	<b>Överhettning . . . . .</b>	<b>5</b>
<b>7</b>	<b>Beskrivning . . . . .</b>	<b>5</b>
<b>8</b>	<b>Elektrisk anslutning . . . . .</b>	<b>5</b>
<b>9</b>	<b>Kabeldragning kanalvärmare och styrenhet ventilationsenhet . . . . .</b>	<b>6</b>
<b>10</b>	<b>Felsökning . . . . .</b>	<b>7</b>

# 1 Symbolförklaring och säkerhetsanvisningar

## 1.1 Symbolförklaring

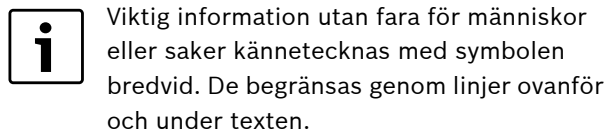
### Varningar



Signalord i början av en varning markerar vilket slags och hur allvarliga följderna kan bli om säkerhetsåtgärderna inte följs.

- **ANVISNING** betyder att saksador kan uppstå.
- **SE UPP** betyder att lätta eller medelsvåra personskador kan uppstå.
- **VARNING** betyder att svåra personskador kan uppstå.
- **FARA** betyder att livshotande personskador kan uppstå.

### Viktig information



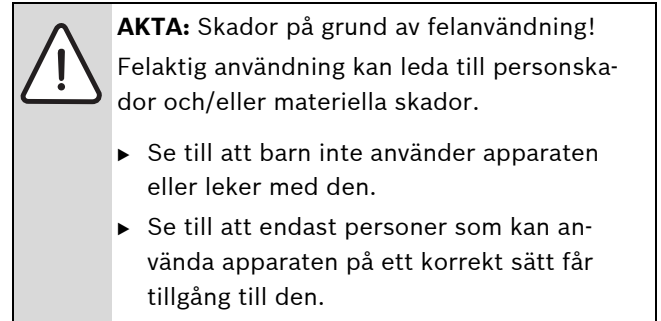
### Ytterligare symboler

Symbol	Innebörd
▶	Handling
→	Hänvisning till andra ställen i dokumentet eller till andra dokument
•	Uppräkning/listuppräkning
–	Uppräkning/listuppräkning (andra nivå)

Tab. 1

## 1.2 Säkerhetsanvisningar

För att garantera felfri funktion och för din egen säkerhets skull ska föreskrifterna nedan beaktas nog.



## 2 Anslutning

Elektrisk kanalvärmare försedd med inbyggd temperatur-reglercentral för steglös styr-signal, 0 ... 10 V HRE 900 (CV12-09-1MTX) och HRE 2000 (CV16-20-1MTX).

- Den elektriska kanalvärmaren är anpassat till enfas-växelström. Se även elschemat för respektive kanalvärmare liksom de tekniska värdena på typskylten på kanalvärmarens lock.
- Kanalvärmaren ska anslutas med en fast dragen kabel NYM-J 3 x 1,5. Kanalvärmaren utrustas med en kabelgenomföring som är anpassad till den aktuella kabeln eller med en kabelförskruvning för att kanalvärmarens skyddsklass ska kunna behållas. Standardversionen har skyddsklass IP43. 3 st. kabelgenomföring medföljer.
- Kanalvärmaren måste vara låst mot fläkten som blåser luft i kanalen. Spänningen till kanalvärmaren måste vara avbruten så fort fläkten kopplas från.
- I den fasta installationen måste en frångiljare installeras med ett avbrottsavstånd på minst 3 mm.
- Installationen får endast utföras av en auktoriserad installatör.
- Kanalvärmaren är konstruerade enligt följande bestämmelser: SEMKO 111 FA 1982/EN 60335-1/EN 60335-2-30.
- Kanalvärmaren uppfyller kraven för gällande EMC-standard CENELEC EN 50081-1 och EN 50082-1. De är CE- och EMC-godkända.
- Kanalvärmaren är S-godkända och har testats och godkänts av SEMKO.
- Kanalvärmaren är utrustade med två överhettningsskyddsanordningar (varav en återställs manuellt). De är till för att förhindra överhettning vid för låg luftgenomströmning, liksom överhettning hos en defekt anläggning.
- I säkerhetsskåpet eller i skötselutrymmet måste en ritning hängas upp som visar följande uppgifter: Effekten i kanalvärmaren, placeringen i byggnaden och anvisningar för de åtgärder som krävs om temperaturbegränsaren löses ut.

## 3 Mått

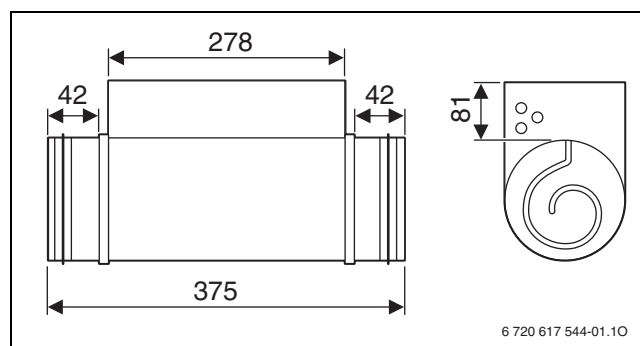
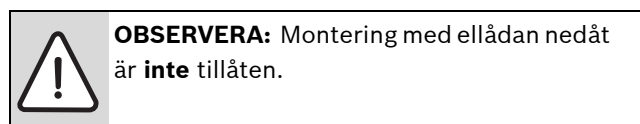


Bild 1

## 4 Montering

1. Kanalvärmaren är avsedd för insatsmontering i standard-ventilationskanaler (DN 160). Fastsättningen på kanalsystemet görs med skruvar.
2. Luftriktningen genom kanalvärmaren måste stämma överens med pilen (vid sidan av kanalvärmaren, på ellådans platta).
3. Kanalvärmaren kan sättas in i en vågrät eller lodrät kanal.
4. Ellådan kan monteras uppåt eller åt sidan med en maximal vinkel på upp till 90°.



5. Öppningen mot rummet måste vara stängd med ett galler som sitter fast ordentligt som skydd mot beröring av värmeelementen.
6. Avståndet från eller till en kanalbøj, en lucka, ett filter, temperaturgivaren (7 719 003 387) eller liknande bör minst vara lika stor som den dubbla kanaldiametern, eftersom det annars finns risk för att luftflödet blir ojämnt genom kanalvärmaren, vilket kan lösa ut överhettningsskyddet. Exempel: HRE 900 => min. 180 mm, HRE 2000 => min. 320 mm.
7. Kanalvärmaren kan isoleras enligt gällande bestämmelser för ventilationskanaler. Isoleringen måste bestå av icke brännbart isoleringsmaterial. Isoleringen får inte täcka locket eftersom typskylten måste vara synlig och locket måste kunna tas av.
8. Kanaldelen med det inbyggda kanalvärmaren måste vara lättillgänglig för byte och skötsel.

9. Avståndet från kanalvärmarens plåthölje till trä eller annat brännbart material får **inte** vara mindre än 30 mm.
10. Den högst tillåtna omgivningstemperaturen kring kanalvärmaren med inbyggd reglering är 30 °C.
11. Luftflödet genom kanalvärmaren måste ha en hastighet på minst 1,5 m/s.
12. Högsta tillåtna utloppstemperatur är 40 °C.

## 5 Skötsel

Förutom en regelbunden funktionskontroll krävs ingen skötsel.

## 6 Överhettning



**WARNING:** Ingrepp på kanalvärmaren, t.ex att avlägsna locket, får endast utföras av en auktoriserad installatör.

Vid utlösning av överhettningsskyddet med manuell återställning ska följande beaktas:

- ▶ Koppla från stömmen.
- ▶ Undersök den exakta orsaken till att överhettningsskyddet löses ut.
- ▶ Återställ överhettningsskyddet efter att felet har åtgärdats.

## 7 Beskrivning

Kanalvärmare med inbyggd reglercentral (avsedd för steglös styrsignal, 0 ... 10 V).

### Funktion

- Kanalvärmaren har en inbyggd tyristorstyrning.
- En extern styrsignal från 0 ... 10 V (plint X7) ansluts direkt med värmeenhetens anslutningsplint.
- Aktiveringssignal (kabelanslutning till ventilationsenhet, plint X10 för styrenheten i ventilationsenheten).
- Kanalvärmaren har ett inbyggt manuellt återställbart överhettningsskydd som kan återställas på locket utsida.

## 8 Elektrisk anslutning

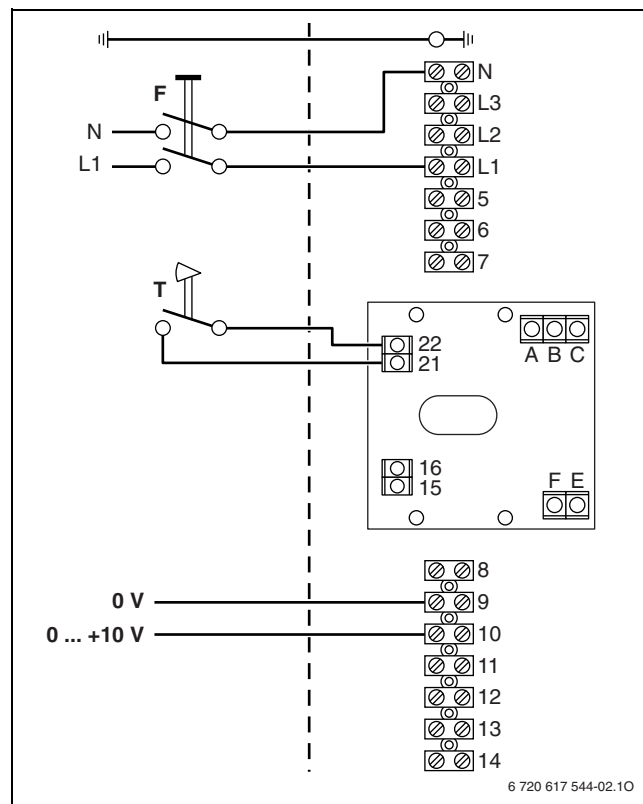


Bild 2

- F** Frånskiljare  
**T** Flödesvakt/tryckvakt

## 9 Kabeldragning kanalvärmare och styrenhet ventilationsenhet

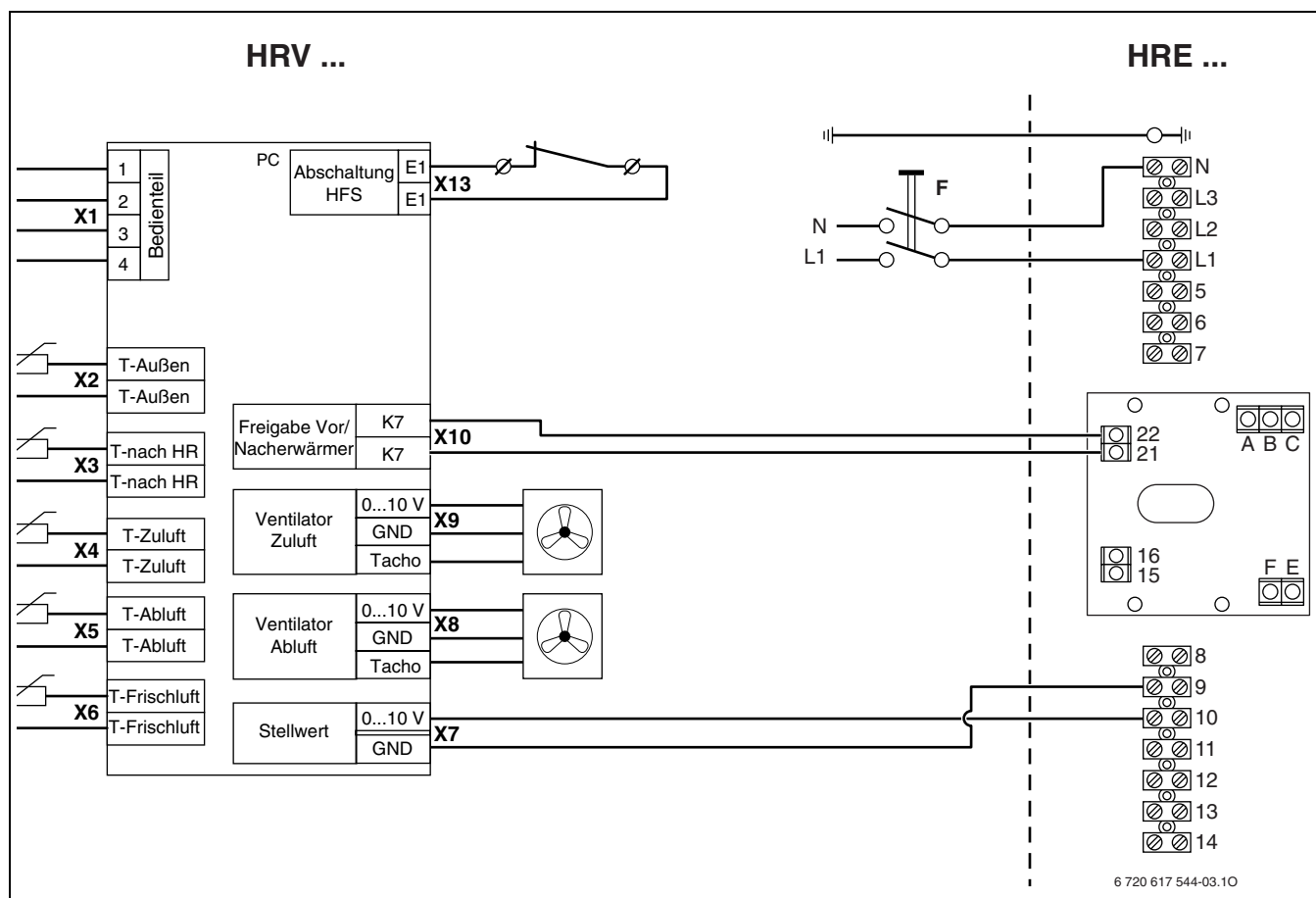


Bild 3

- F** Frånskiljare
- PC** Felsökningsenhet, datorgränssnitt för fabrikstest
- X1** Manöverdel
- X2** Temperaturgivare utetemperatur (på uppställningsplatsen)
- X3** Temperaturgivare temperatur efter eftervärmning av tilluften (på uppställningsplatsen)
- X4** Temperaturgivare tilluftstemperatur (hos enheter med bypass)
- X5** Temperaturgivare frånluftstemperatur
- X6** Temperaturgivare friskluftstemperatur
- X7** Ventil värmeregister (på uppställningsplatsen), styrning av det elektriska värmeregistret (tillbehör) eller en 3-vägsventil (VV-värme)
- X8** Fläkt frånluft (manöverledning 0 ... 10 V)
- X9** Fläkt tilluft (manöverledning 0 ... 10 V)
- X10** Utgång aktivering för elektrisk förvärmare eller elektrisk eftervärmare
- X13** Avstängning (eldstäder i hus, på uppställningsplatsen) (potentialfri ingång, levereras med bygling)

## 10 Felsökning

### Full värmeeffekt utan reglering:

Överbrygg/kortslut temperaturgivaren/reglersignalin-  
gången vid plinten på kanalvärmaren. Om kanalvärmaren  
kopplas från ligger felet hos en extern givarkrets:

- Kabelanslutning från temperatursensorn (7 719 003 387) till ventilationsenhetens styrenhet eller
- i den externa reglersignalen (kabelanslutning till ventilationsenheten, plint X7 till ventilationsenhetens styrenhet)
- Aktiveringssignal (kabelanslutning till ventilationsenheten, plint X10 till ventilationsenhetens styrenhet)

### Ingen värme:

- Kontrollera att det manuellt återställningsbara överhettningsskyddet inte har lösts ut – återställ ev. efter att felets orsak har fastställts.
- Kontrollera överhettningsskyddet och kanalvärmaren genom mätning.
- Kontrollera om spänning ligger an ända fram till kanalvärmaren plintar, och kontrollera även låsningar, säkringar, brytare osv.
- Se till att 10-V-DC-signalen ligger an mot kanalvärmaren. Om kanalvärmaren trots 10-V-signalen inte alstrar någon värme ligger felet hos reglercentralen i kanalvärmaren, annars i den externa reglersignalen (kabelanslutning till ventilationsenheten, ventilationsenhetens styrenhet).

Bosch Thermotechnik GmbH  
Sophienstrasse 30-32  
D-35576 Wetzlar

[www.bosch-thermotechnology.com](http://www.bosch-thermotechnology.com)