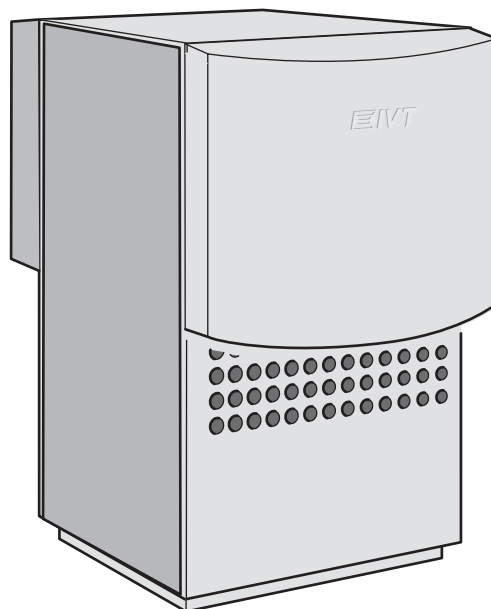


PremiumLine **A9-A15**



14579-00.11

Installatörshandledning

6 720 619 852

Utgåva 1.0

Innehållsförteckning

1	Säkerhetsföreskrift och symbolförklaring	4	7.1	Systemlösningar	33
1.1	Säkerhetsföreskrift	4	7.2	Tekniska data	36
1.2	Symbolförklaring	4			
2	Vad ingår i leveransen?	5			
3	Allmänt	7	8	Värme allmänt	38
3.1	Information om värmepumpen	7	8.1	Kretsar för värme	38
3.2	Värmepump med poolstyrning	7	8.2	Styrsätt för värme	38
3.3	Användningsområde	7	8.3	Tidsstyrning av värme	38
3.4	Typöversikt	7	8.4	Avfrostningsprincipen	38
3.5	Typskylt	7	8.5	Driftfall	38
3.6	Transport och lagring	7			
3.7	Placering	7	9	Kontrollpanel	39
3.8	Kontrollera innan installation	7	9.1	Panelöversikt	39
3.9	Checklista	8	9.2	On/Off-knapp	39
3.10	CANbus	8	9.3	Indikeringslampa	39
3.11	Hantering av kretskort	11	9.4	Menyfönster	39
3.12	Detaljbilder	12	9.5	Menu-knapp och menytratt	39
			9.6	Återgå-knapp	39
			9.7	Mode-knapp	39
			9.8	Info-knapp	39
4	Måttsättningar, placeringsavstånd och röranslutningar	14	10	Uppstart	40
4.1	Mått och placeringsavstånd A9 - A15	14	11	Installatörsmenyer	41
4.2	Röranslutningar	15	11.1	Access till funktionerna på Installatörsnivån	41
4.3	Fundament och kulvert för värmepump	16	11.2	Snabbåterstart kompressor	41
			11.3	Temperaturgivare	41
5	Installation	20	12	Menyöversikt	42
5.1	Värmesystemet	20	13	Inställningar	50
5.2	Förberedande rördragningar	20	13.1	Rumstemperatur	50
5.3	Uppställning	20	13.2	Varmvatten	59
5.4	Värmeisolering	20	13.3	Semester	61
5.5	Montering av temperaturgivare	20	13.4	Timers	61
5.6	Urspolning av värmesystemet	21	13.5	Extern styrning	63
5.7	Koppla samman värmepump och värmesystem	21	13.6	Installatör	63
5.8	Anslut växelventil	21	13.7	Tillskott	69
5.9	Anslutningsprincip	22	13.8	Skyddsfunktioner	72
5.10	Fyllning av värmesystemet	22	13.9	Allmänt	72
6	Elektrisk anslutning	23	13.10	Larm	72
6.1	Ansluta värmepumpen	23	13.11	Accessnivå	73
6.2	Fasvakt	23	13.12	Återgå till fabriksinställningar	73
6.3	Elschema elektrisk anslutning	24			
6.4	Externa anslutningar	25			
6.5	Elschema värmepump	26			
6.6	Elschema styrskåp	28			
6.7	Elschema elkassett	32			
7	Tekniska uppgifter	33			

14	Larm	74
14.1	Larmlampa reglercentral och rumsgivare	74
14.2	Larmfönster	74
14.3	Larmsummer vid larm	74
14.4	Kvittering av larm	74
14.5	Larmtimer, larmdrift	74
14.6	Larmkategorier	74
14.7	Larmfunktioner	74
14.8	Varningar	79
14.9	Larmlogg	80
14.10	Larmhistorik	80

15	Fabriksinställningar	82
15.1	Återgå till fabriksinställningar	82
15.2	Fabriksvärden	82

16	Funktionskontroll	87
16.1	Köldmediekrets	87
16.2	Ställa in värmesystemets driftstryck	87
16.3	Drifttemperaturer	87

17	Miljöskydd	88
-----------	-------------------	-----------

18	Underhåll	89
18.1	Partikelfiltret	89
18.2	Förångaren	89

19	Driftsättningsprotokoll	91
-----------	--------------------------------	-----------

1 Säkerhetsföreskrift och symbolförklaring

1.1 Säkerhetsföreskrift

Allmänt

- ▶ Läs handledningen noggrant och bevara den för framtida bruk.

Installation och driftsättning

- ▶ Installation och driftsättning av värmepumpen får endast utföras av utbildad installatör.

Service och underhåll

- ▶ Endast utbildad personal får utföra reparationer. Felaktiga reparationer kan medföra allvarliga risker för användaren, samt en försämrad besparing.
- ▶ Använd endast original reservdelar.
- ▶ Service och underhåll bör utföras årligen av auktoriserat serviceombud.

1.2 Symbolförklaring



Varningar i texten markeras alltid med en varningstriangel samt grå bakgrund.

Det finns olika grader av varningar beroende på vilken skaderisk som föreligger om varningen inte uppmärksammas.

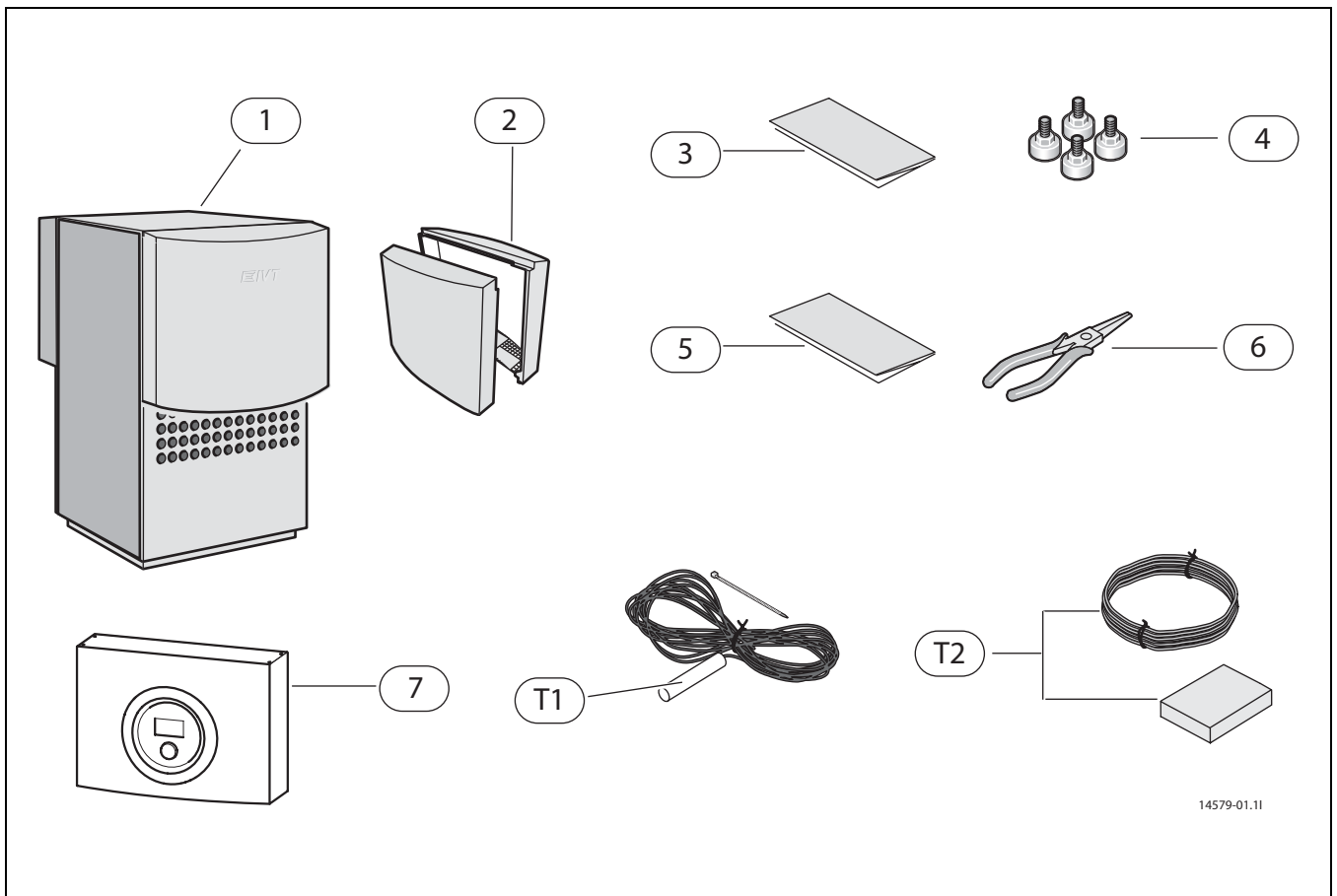
- **Se upp** betyder att små materiella skador kan uppstå.
- **Varning** betyder att små personskador eller svåra materiella skador kan uppstå.
- **Fara** betyder att svåra personskador kan uppstå.



Information i texten markeras med vidstående symbol. Den begränsas av horisontella linjer över och under texten.

Information innehåller viktiga upplysningar i de fall där det inte finns risk för personskada eller materiell skada.

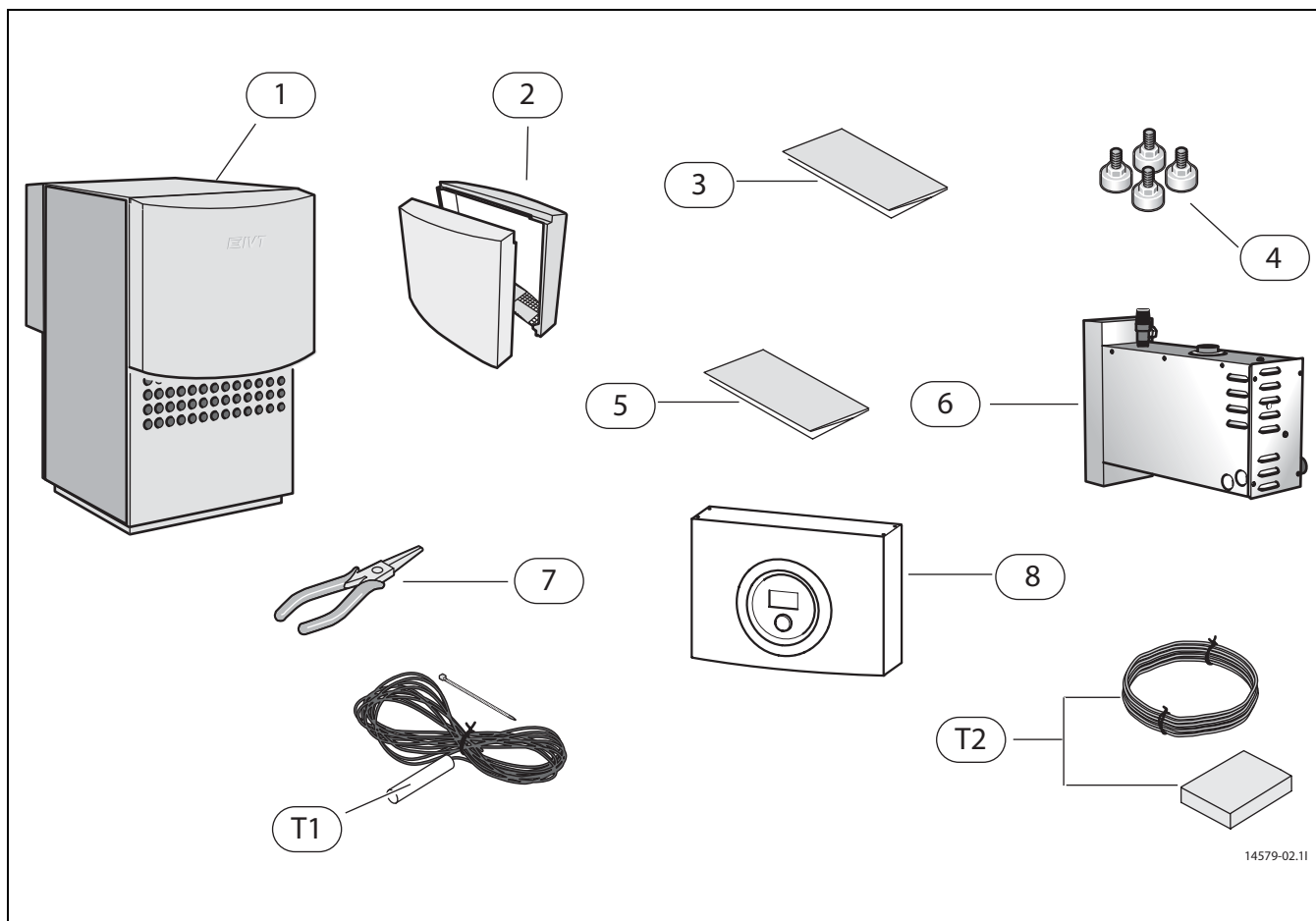
2 Vad ingår i leveransen?



14579-01.11

Bild 1 Värmepump med styrskåp och shuntat tillskott

- 1** Värmepump
- 2** Ljudhuvar
- 3** Användarhandledning
- 4** Gummifötter
- 5** Installatörshandledning
- 6** Låsringstång
- 7** Styrskåp
- T1** Framledningsgivare med kabel
- T2** Utegivare med kabel



14579-02.11

Bild 2 Värmepump med eltilskott

- 1** Värmepump
- 2** Ljudhuvar
- 3** Användarhandledning
- 4** Gummifötter
- 5** Installatörshandledning
- 6** Eltilskott
- 7** Låsringstång
- 8** Styrskåp
- T1** Framledningsgivare med kabel
- T2** Utegivare med kabel

3 Allmänt



Endast behörig installatör får utföra installationen. Installatören ska följa gällande regler och föreskrifter, samt rekommendationer från leverantören.

3.1 Information om värmepumpen

A9...A15 är värmepumpar avsedda att placeras utomhus och kopplas ihop med ett eltillskott eller en befintlig värmekälla (shuntat tillskott) inomhus.

3.2 Värmepump med poolstyrning

Värmepumpen kan även kopplas samman med en shuntmodul för poolstyrning (tillbehör), information om detta finns i egen dokumentation.

3.3 Användningsområde

Värmepumpen får endast användas i slutna varmvattenvärmesystem enligt EN 12828.

Annan användning är inte tillåten. Vi ansvarar inte för skador som beror på otillåten användning.

3.4 Typöversikt

A9	A12	A15
----	-----	-----

Tab. 1 Typöversikt

3.5 Typskylt

Typskylten sitter på värmepumpens servicelucka. Där finns uppgifter om värmepumpens effekt, artikelnummer, serienummer och tillverkningsdatum.

3.6 Transport och lagring

Värmepumpen ska alltid transporteras och förvaras stående. Dock får värmepumpen lutas tillfälligt, men ej läggas ned.

Värmepumpen får inte lagras eller transporteras vid temperaturer under -10°C .

3.7 Placering

En korrekt placering av värmepumpen är en förutsättning för bekymmersfri funktion. Rördragning mellan värmepump och befintligt värmesystem ska vara så kort som möjligt och rören utomhus ska vara isolerade.

3.7.1 Utomhusmonterad värmepump

- Värmepumpen placeras utomhus, på ett plant och stabilt underlag. Gjuten platta rekommenderas.
- Vid placering ska hänsyn tas till värmepumpens ljudutbredning.

- Smält- och kondensvattnet skall ledas bort från värmepumpen till en avrinning inomhus. Dräneringsröret måste ha fall och mynna ut **ovanför** avrinningen. Detta håller dräneringsröret frostfritt genom att luft dras inifrån huset.
- Dräneringsröret kan även släppas i stenkista och eventuellt förses med värmekabel (→ Kapitel 4.3).
- Värmepumpen ska stå fritt så att luftflödet inte hindras att passera genom förångaren.
- Värmepumpen får ej placeras så att rundgång av kallluft kan uppstå.
- Värmepumpen får ej placeras där det finns risk för snöras och takdropp. Kan sådan placering inte undvikas ska skyddstak monteras.

3.8 Kontrollera innan installation

- ▶ Installation av värmepump ska utföras av utbildad installatör.
- ▶ Kontrollera att samtliga röranslutningar är intakta och inte har skakat isär under transporten.
- ▶ Värmepumpsinstallationen måste följa gällande regler.
- ▶ Innan värmepumpen tas i drift ska värmesystemet, värmepumpen och eventuell varmvattenberedare, vara fyllda och avluftade.

3.9 Checklista



Varje värmepumpsinstallation är unik. Nedanstående checklista ger en allmän beskrivning om hur installationen bör gå till.

1. Placera värmepumpen på ett fast underlag.
2. Montera värmepumpens inkommande och utgående rör.
3. Montera värmepumpens dräneringsledning.
4. Montera eventuell varmvattenberedare, varmvattengivare och växelventil.
5. Montera värmebärarpump G2.
6. Montera eventuell shuntventil.
7. Koppla ihop värmepump och övriga komponenter.
8. Koppla in värmeanläggningen mot värmesystemet.
9. Montera Styrskåp.
10. Montera framledningsgivare, utegivare och eventuell rumsgivare.
11. Anslut CANbus- ledningar mellan värmepump, styrskåp och eventuellt eltillskott.
12. Fyll på och lufta ur eventuell varmvattenberedare.
13. Fyll på och lufta ur värmesystemet innan driftstart.
14. Anslut värmeanläggningen till elsystemet.
15. Driftsätt värmeanläggningen genom att utföra nödvändiga inställningar med hjälp av kontrollpanelen.
16. Kontrollera att samtliga givare visar rimliga värden.
17. Kontrollera och rensa partikelfilter.
18. Kontrollera värmeanläggningens funktion efter driftstart.

3.10 CANbus

De olika kretskorten i värmepump och övriga komponenter förbinds med en kommunikationsledning, CANbus. CAN (Controller Area Network) är ett två-trådssystem för kommunikation mellan mikroprocessorbaserade moduler/kretskort, som ansluts i serie.

I värmepumpen finns ett kretskort (IOB-kort), övriga kretskort finns i styrskåp och eltillskott.



Se upp: Störning.

- ▶ CANbus-ledningen måste vara skärmad och förläggas separat från nätkabel.

Lämplig kabel för extern förläggning är ledning ELAQBY 2x2x0,5. Ledningen ska vara partvinnad och skärmad. Skärmen ska endast jordas i ena änden och till chassi.

Maximal ledningslängd är 30 m.

CANbus-ledning får **ej** förläggas tillsammans med nätkabel. Minimavstånd 100 mm. Förläggning tillsammans med givarkablar är tillåtet.

I kopplingsutrymmet i värmepumpen och övriga komponenter måste den externa CANbus-ledningen förläggas så att den ej kommer i kontakt med starkströmsanslutningar (230/400V).



Se upp: Förväxla inte 12V- och CANbus-anslutningarna!

Processorerna går ofelbart sönder om 12V ansluts på CANbussen.

- ▶ Kontrollera att de fyra kablarna är anslutna på kontakter med motsvarande märkning på kretskorten.

Förbindelsen mellan kretskorten sker med fyra trådar, då även 12V-matningen mellan kretskorten ska förbindas. På korten finns markering för 12V- och CANbus-anslutningarna.

Omkopplare Term används för att markera början och slutet på en CANbus-slinga. Säkerställ att rätt kort är terminerade och att samtliga övriga omkopplare står i motsatt position.

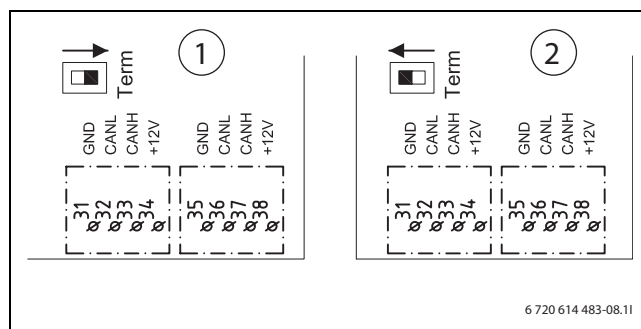


Bild 3 Terminering CANbus

- 1 Terminerad CANbus
- 2 Ej terminerad CANbus

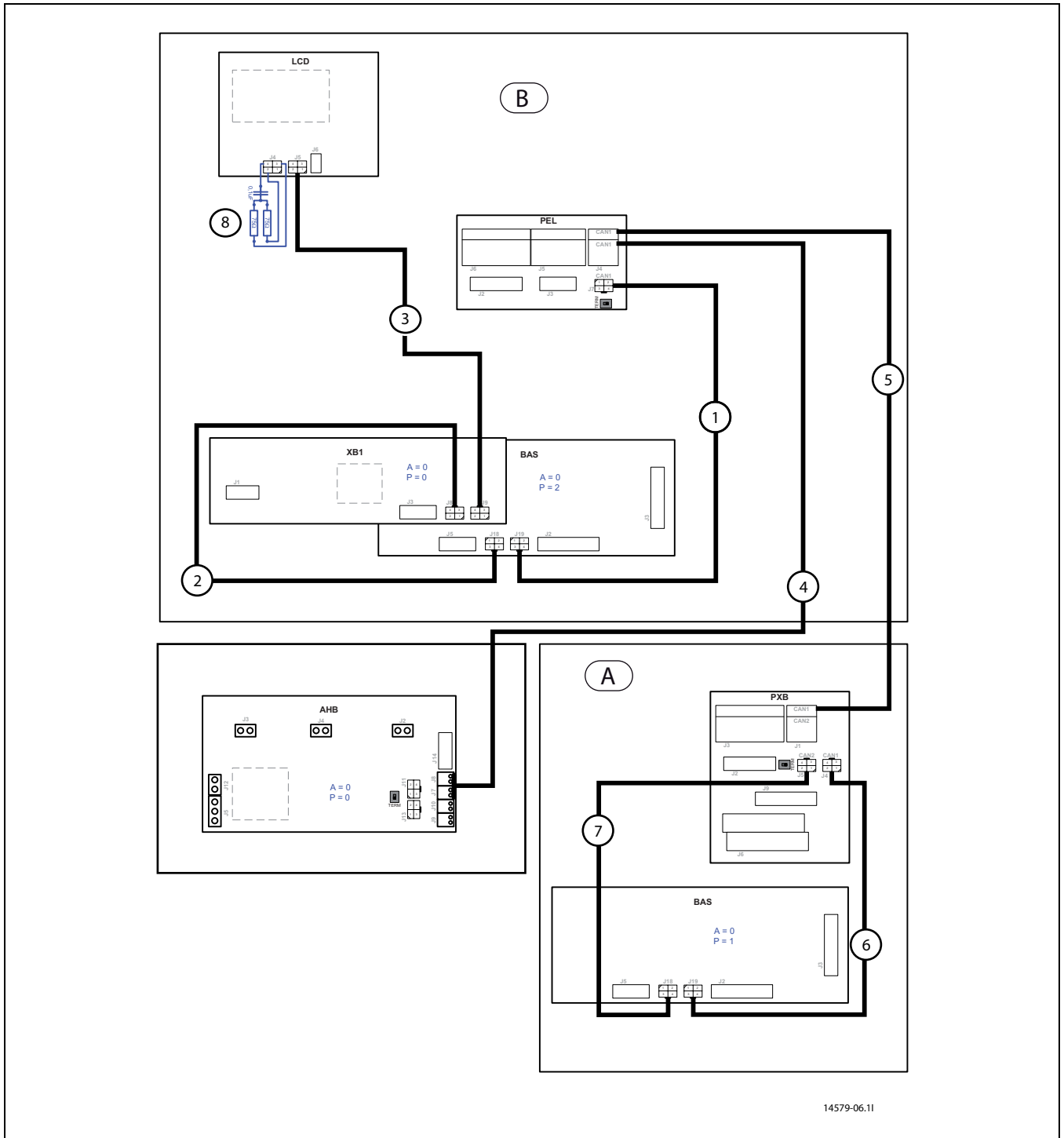


Bild 4 CANbus kopplingschema värmepump, styrskåp och tillskott

A Värmepump

B Styrskåp

AHB Tillskottskort

1 PEL – BAS

2 BAS – XB1

3 XB1 – LCD

4 PEL – AHB

5 PEL – PXB (EWP)

6 PXB (värmepump) - BAS (värmepump) CAN1

7 BAS (värmepump) - PXB (värmepump) CAN2

8 Termineringsplugg

AHB CAN - termineras

PEL CAN 1 - termineras ej

PXB CAN 2 - termineras

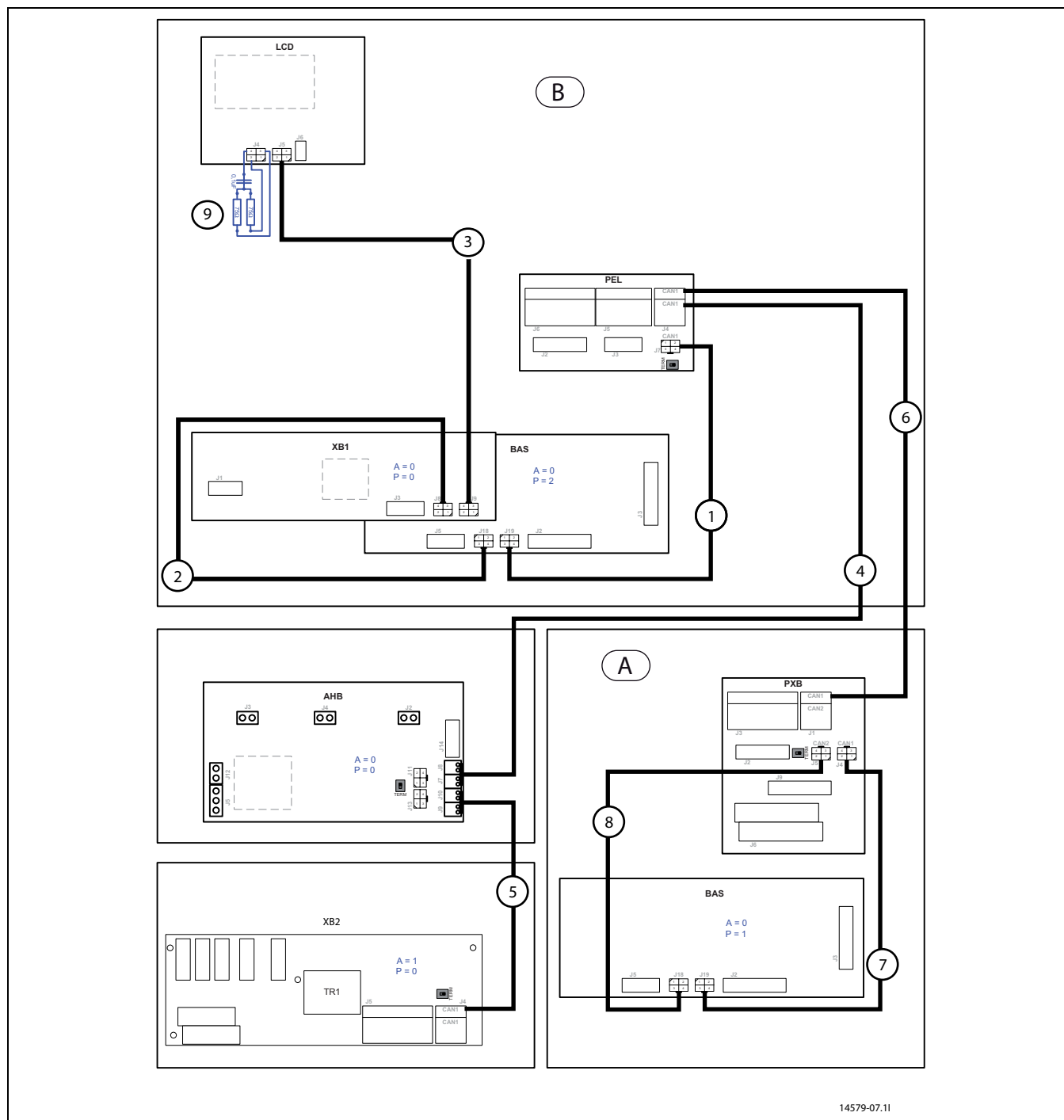


Bild 5 CANbus kopplingschema värmepump, styrskåp, tillskott och tillval

- | | | | |
|------------|--|------------|-----------------------|
| A | Värmepump | PEL | CAN 1 - termineras ej |
| B | Styrskåp | PXB | CAN 2 - termineras |
| AHB | Tillvalskort | XB2 | CAN 1 - termineras |
| XB2 | Tillval 1 | | |
| 1 | PEL – BAS | | |
| 2 | BAS – XB1 | | |
| 3 | XB1 – LCD | | |
| 4 | PEL – AHB | | |
| 5 | AHB – XB2 | | |
| 6 | PEL – PXB (EWP) | | |
| 7 | PXB (värmepump) - BAS (värmepump) CAN1 | | |
| 8 | BAS (värmepump) - PXB (värmepump) CAN2 | | |
| 9 | Termineringsplugg | | |
| AHB | CAN - termineras ej | | |

3.11 Hantering av kretskort

Kretskort med styrelektronik är vid hantering känsliga för urladdningar av statisk elektricitet (ESD – ElectroStatic Discharge). För att undvika skador på komponenterna krävs därför en särskild hantering.



Se upp: Ta aldrig på ett kretskort utan att bära handledsband anslutet till jord.

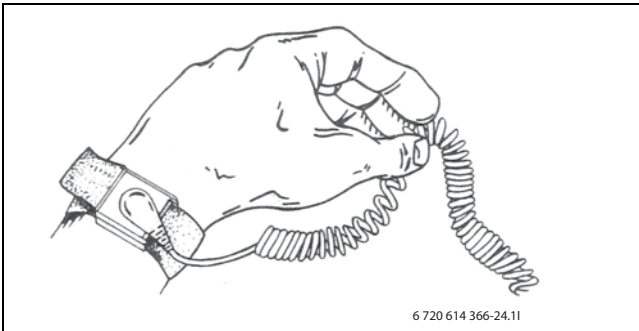


Bild 6 Handledsband

Skadorna är oftast av latent art och ett kretskort kan alltså vid driftsättning fungera oklanderligt men ställa till problem senare. Uppladdade föremål kan vara ett problem bara de finns i närheten av elektroniken. Se till att hålla ett avstånd på minst en meter till frigolit, skyddsplast och annat förpackningsmaterial, tröjor av konstmaterial (t.ex fleece-tröja) och liknande innan arbetet påbörjas.

En förutsättning för ett bra ESD-skydd är ett jordanslutet handledsband vid all hantering av elektroniken. Detta handledsband ska bäras innan den skärmande metallpåsen/förpackningen öppnas eller innan friläggning av ett monterat kort. Handledsbandet ska bäras tills kretskortet åter är inneslutet i sin skärmande förpackning eller tillstängd ellåda. Även utbytta kretskort som returneras ska behandlas på samma sätt.

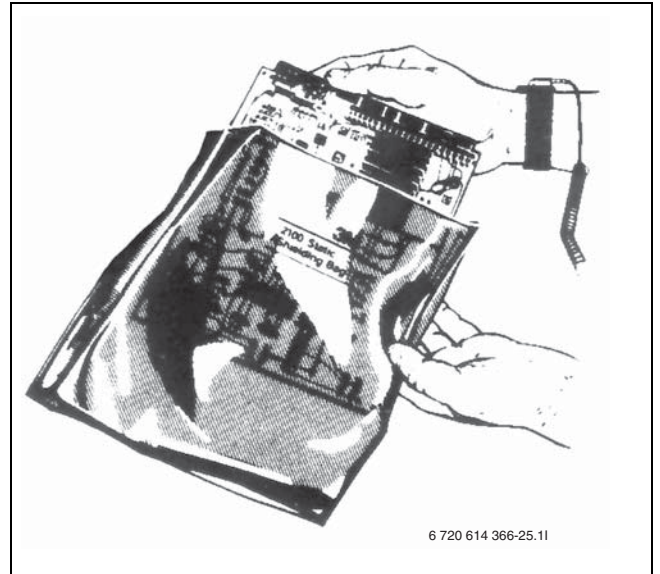


Bild 7

3.12 Detaljbilder

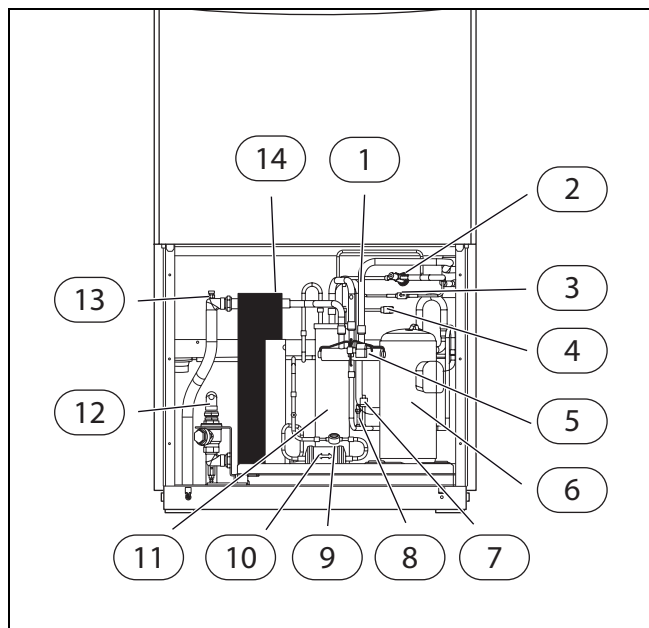


Bild 8 Kopplingsutrymme Värmepump

- 1 Serviceuttag
- 2 Expansionsventil
- 3 Backventil
- 4 Lågtryckspressostat
- 5 Fyrvägsventil
- 6 Kompressor
- 7 Högtryckspressostat
- 8 Serviceuttag
- 9 Synglas
- 10 Torkfilter
- 11 Vätskeavskiljare
- 12 Partikelfilter (bakom ellådan)
- 13 Avluftningsnippel (bakom ellådan)
- 14 Kondensor



Varning: Serviceuttag (1 och 8) får endast användas av utbildad servicepersonal. Hattarna på serviceuttagen får ej avlägsnas.

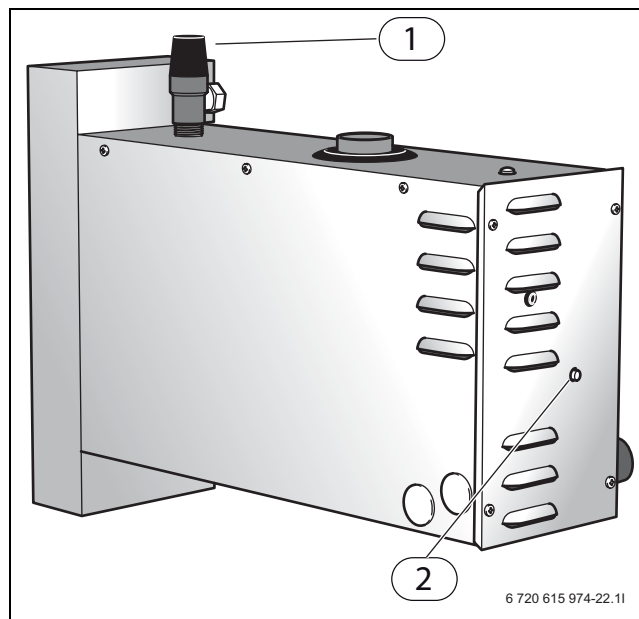


Bild 9 Elkassett

- 1 Säkerhetsventil
- 2 Överhettningsskydd eltillskott (återställning)

Demontering av servicelucka

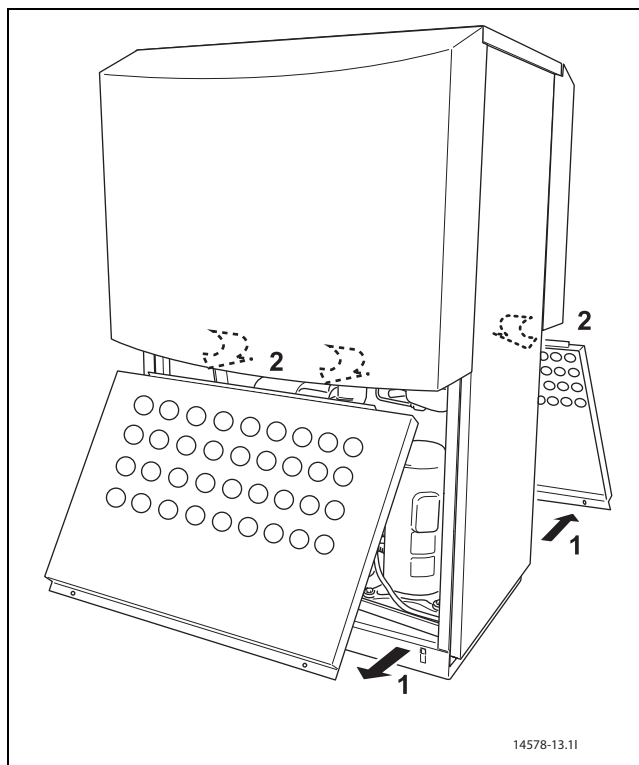


Bild 10 A9 - A15

- ▶ Lossa skruvarna i nederkant.
- ▶ Vinkla luckan framåt [1].
- ▶ Haka loss luckan i överkant [2].

Montering görs i omvänd ordning.

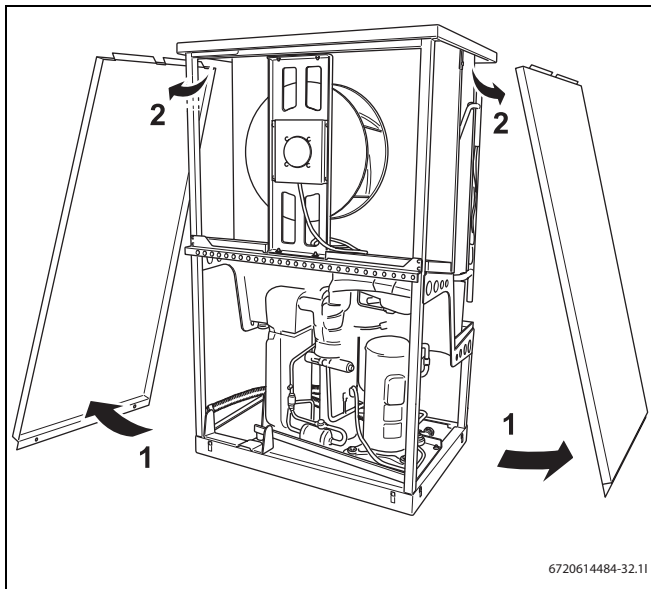
Demontering av sidoplåtar

Bild 11 A9 - A1

- ▶ Lossa skruvarna i nederkant.
- ▶ Vinkla plåten utåt [1].
- ▶ Haka loss plåten i överkant [2].

Montering görs i omvänd ordning.

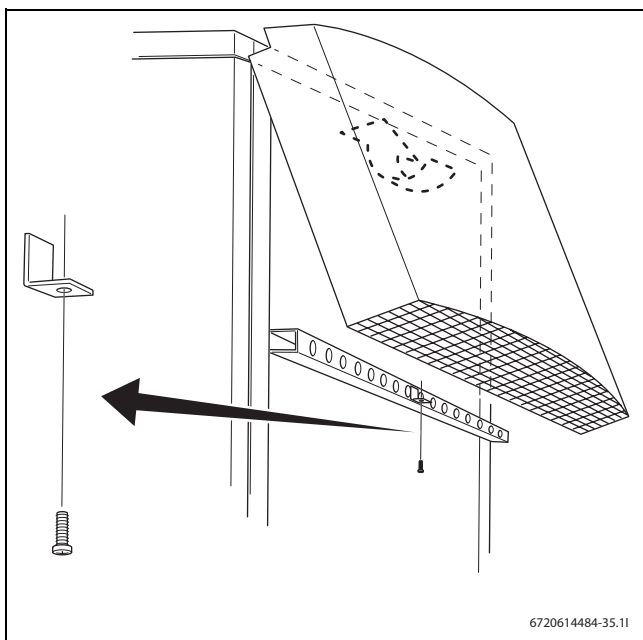
Demontering av ljudhuv (Bild 12 och 13)

Bild 12 A9 - A15

- ▶ Demontera först serviceluckan (→ Bild 10).
- ▶ Lossa skruven i underkant av ljudhuv.

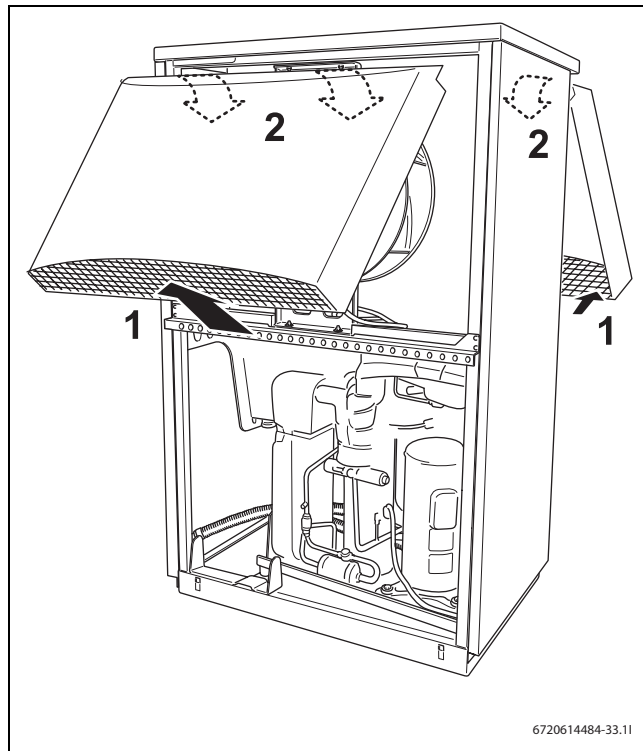


Bild 13 A9 - A15

- ▶ Vinkla ljudhuv framåt [1].
- ▶ Haka loss ljudhuv i överkant [2].

Montering görs i omvänd ordning.

4 Måttsättningar, placeringsavstånd och röranslutningar

4.1 Mått och placeringsavstånd värmepump A9 - A15

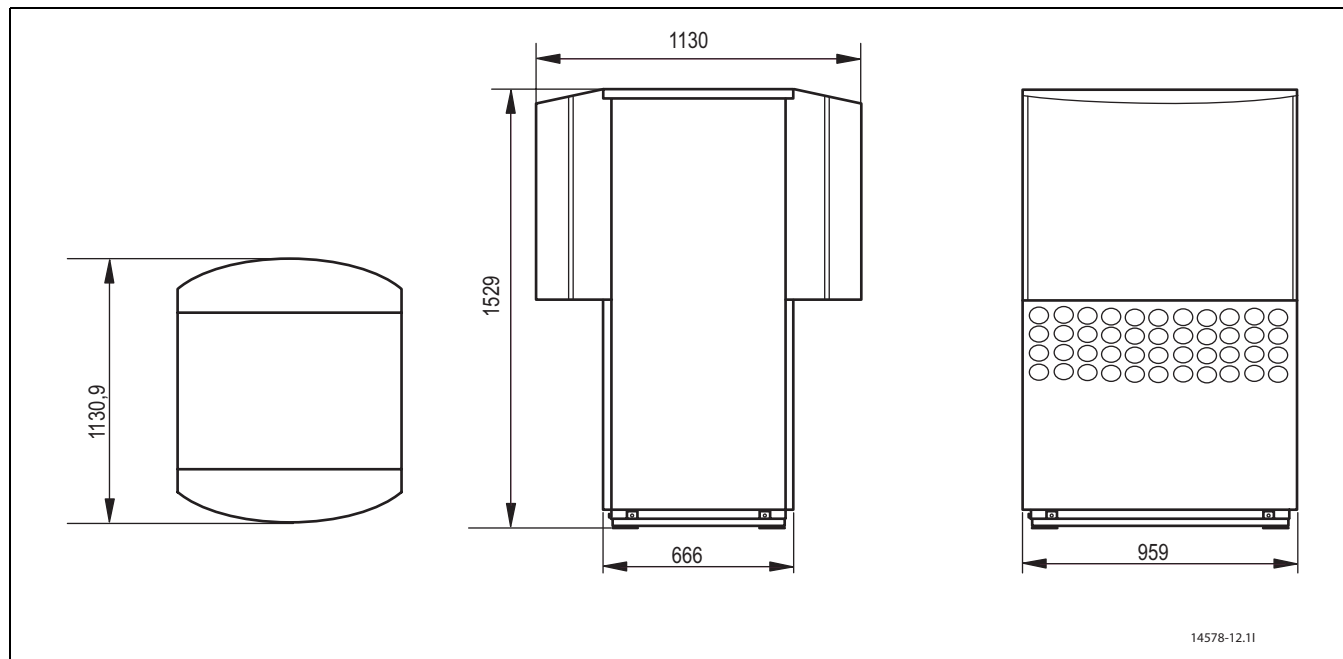


Bild 14 Värmepump A9 - A15

- Minimiavstånd från pump till vägg är 500 mm.
- Minimiavstånd framför pump till lägre föremål t.ex. stängsel med en högsta höjd av 1,2 m är 2000 mm.
- Minimiavstånd framför pump till högre föremål t.ex. vägg är 6000 mm.
- Minimiavstånd åt sidorna är 2000 mm.

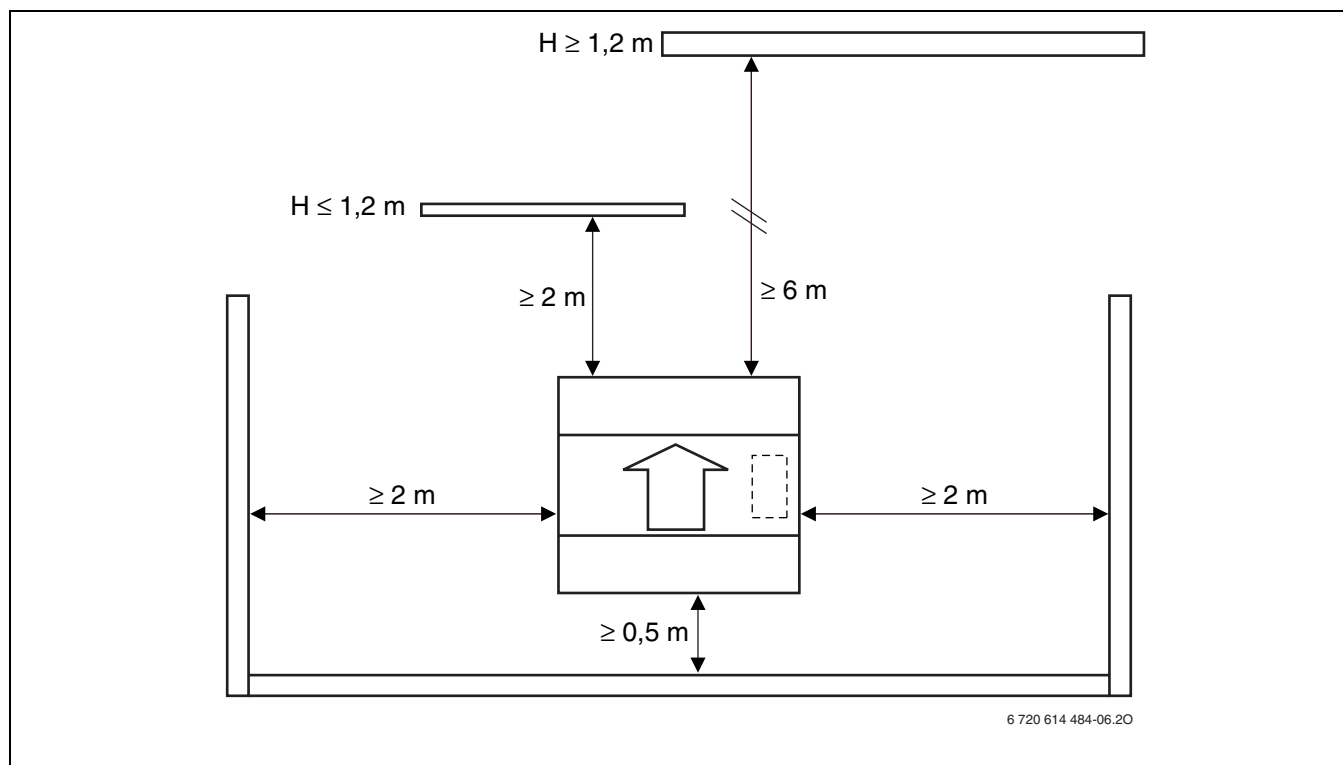


Bild 15 Installationsutrymme värmepump A9 - A15

4.2 Röranslutningar

I värmepumpen görs följande anslutningar:

- ▶ Dra 40 mm plaströr från Kondensvattenanslutningen till en avrinning.
- ▶ Anslut värmebärare in och ut.

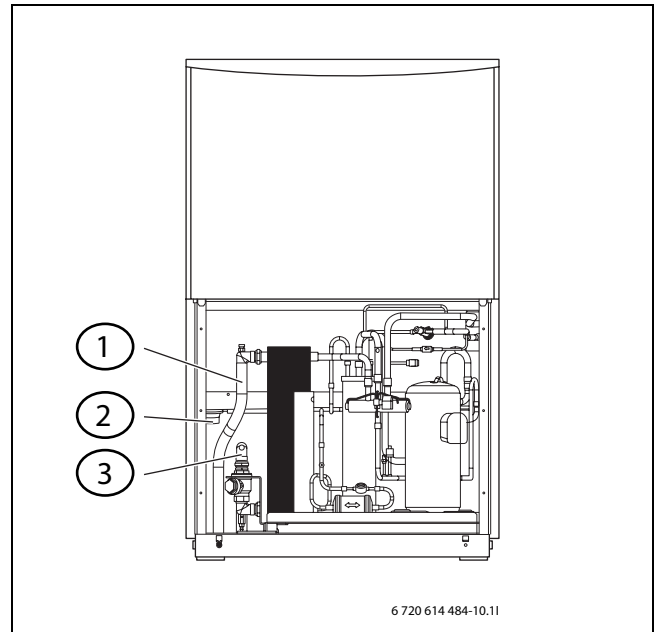


Bild 16 Anslutningar värmepump

- 1 Värmebärare ut (till värmesystem)
- 2 Anslutning dräneringsrör
- 3 Värmebärare in (från värmesystem)

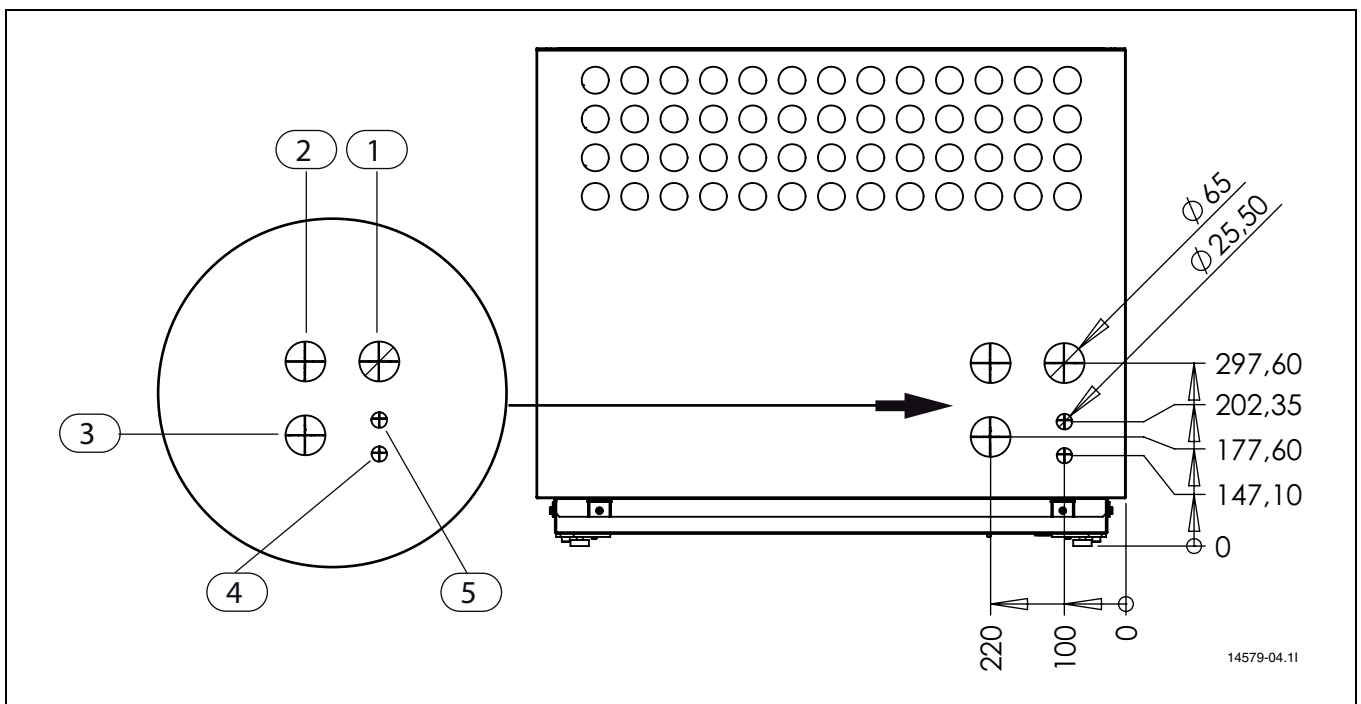


Bild 17 Måttställningar och anslutningar värmepump

- 1 Dräneringsrör
- 2 Värmebärare ut (till värmesystem)
- 3 Värmebärare in (från värmesystem)
- 4 Kabelgenomföring
- 5 Kabelgenomföring

4.3 Fundament och kulvert för värmepump

Värmepumpen placeras på ett stabilt underlag, exempelvis ett fundament som gjuts med mått enligt bild 18.

Fundamentet måste ha en genomföring med plats för rör och kablar enligt bild 18 - 20. Rören skall isoleras.

Cement av lägst kvalitet B30 rekommenderas.

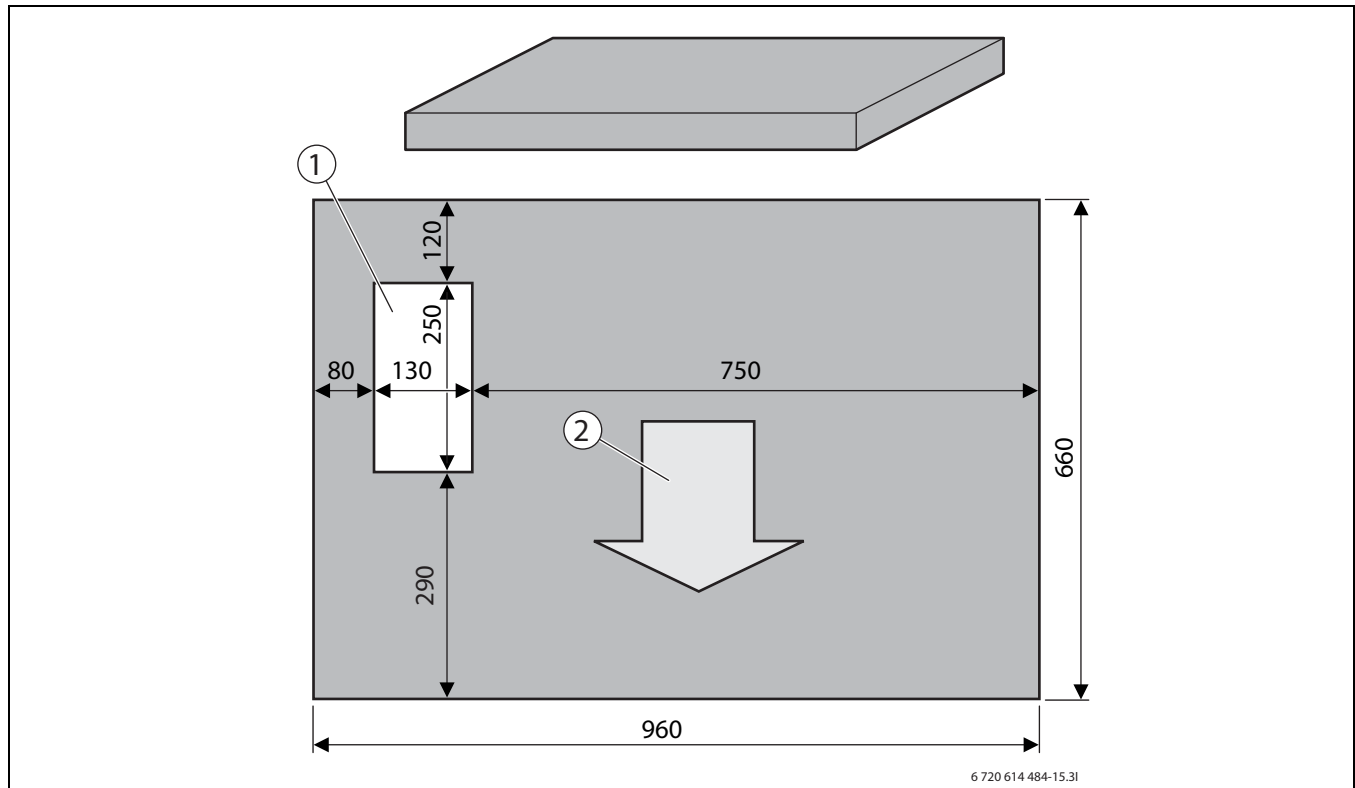


Bild 18 Mått för fundament

1 Genomföring

2 Luftflöde

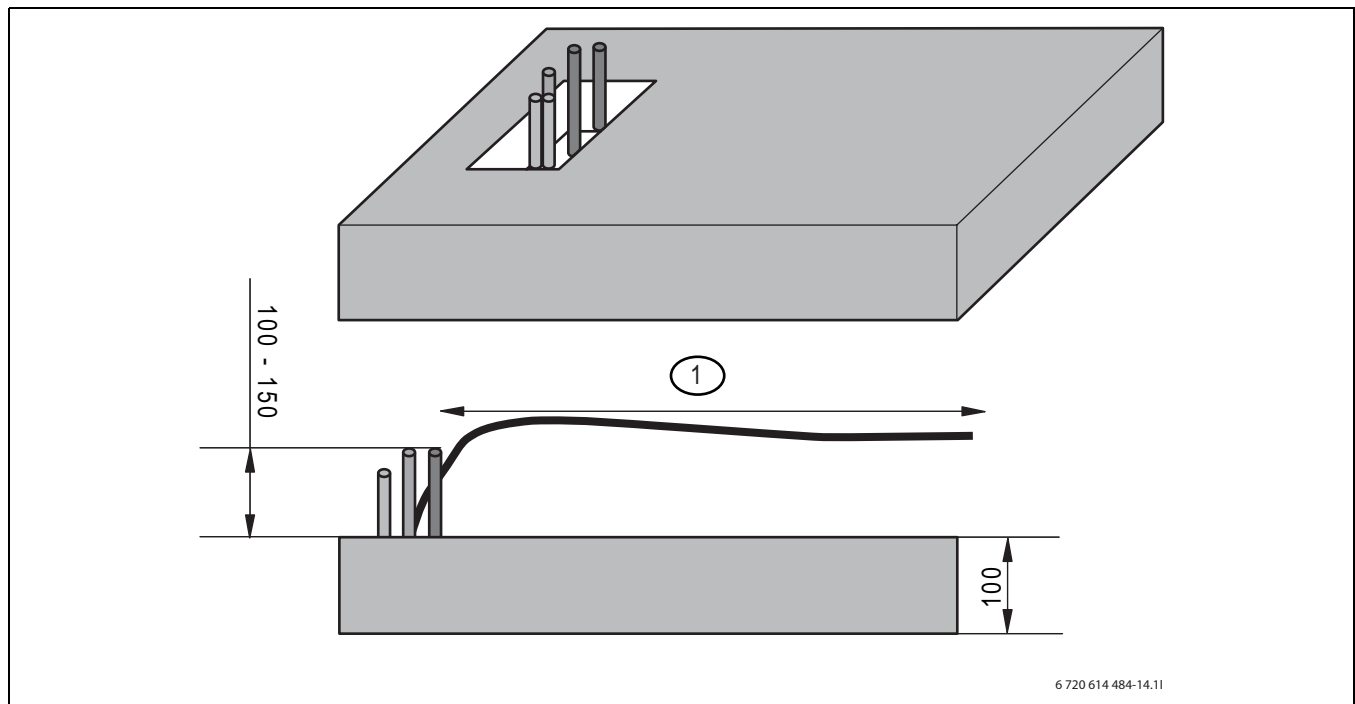


Bild 19 Fundament rör- och kabelgenomföring

1 El- och CANbuskabel ca. 1000 mm.

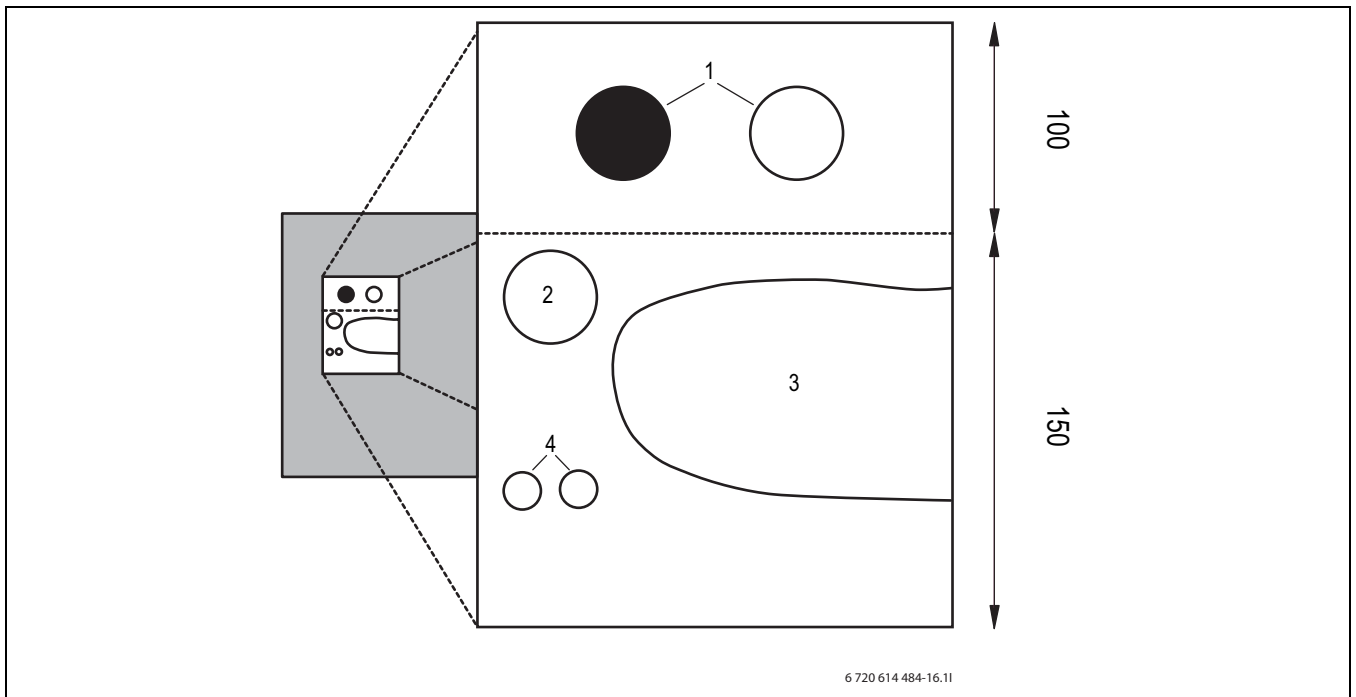


Bild 20 Fundament genomföring

- 1 Framlednings- och returör, isoleras mellan fundament och värmepump
- 2 Kondensvattenör
- 3 Utrymme för partikelfilter
- 4 EI- och CANbuskabel

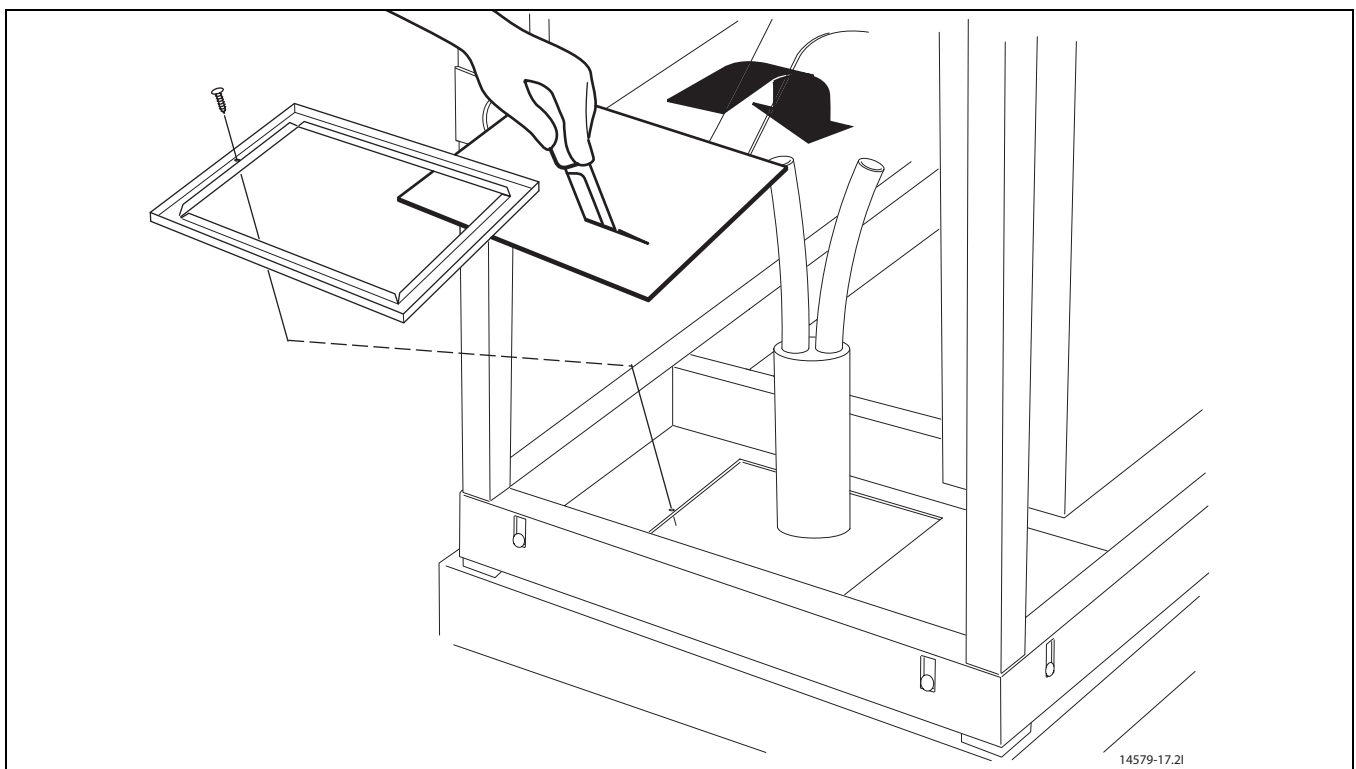


Bild 21 Gummimatta i botten av värmepumpen

I botten av värmepumpen finns en gummimatta, uttag för kabelgenomföring och anslutningsör måste göras i den vid bottenanslutning.

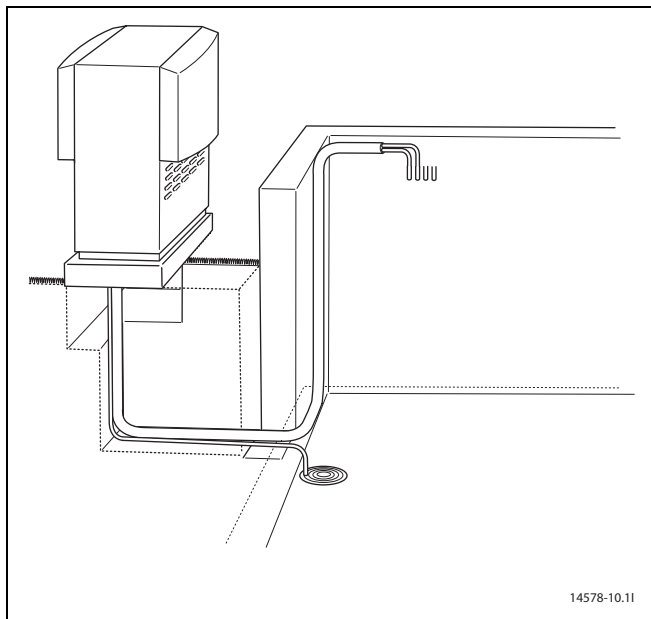


Bild 22 Avrinning kondens golvbrunn

Avrinning för kondensvatten kan ske antingen till stenkista eller till golvbrunn inomhus.

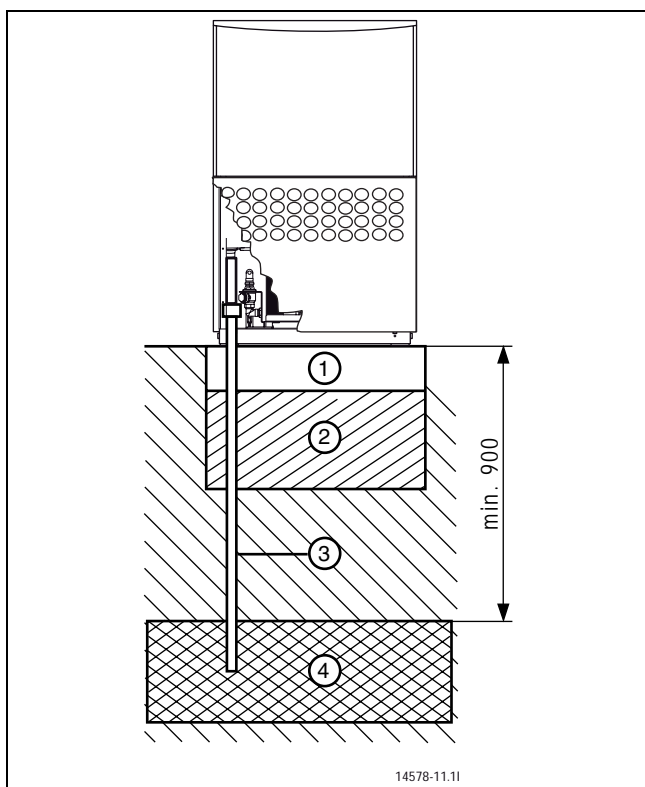


Bild 23 Avrinning kondens

- 1 Fundament 100 mm
- 2 Singel 300 mm
- 3 Kondensvattenrör 40 mm
- 4 Stenkista

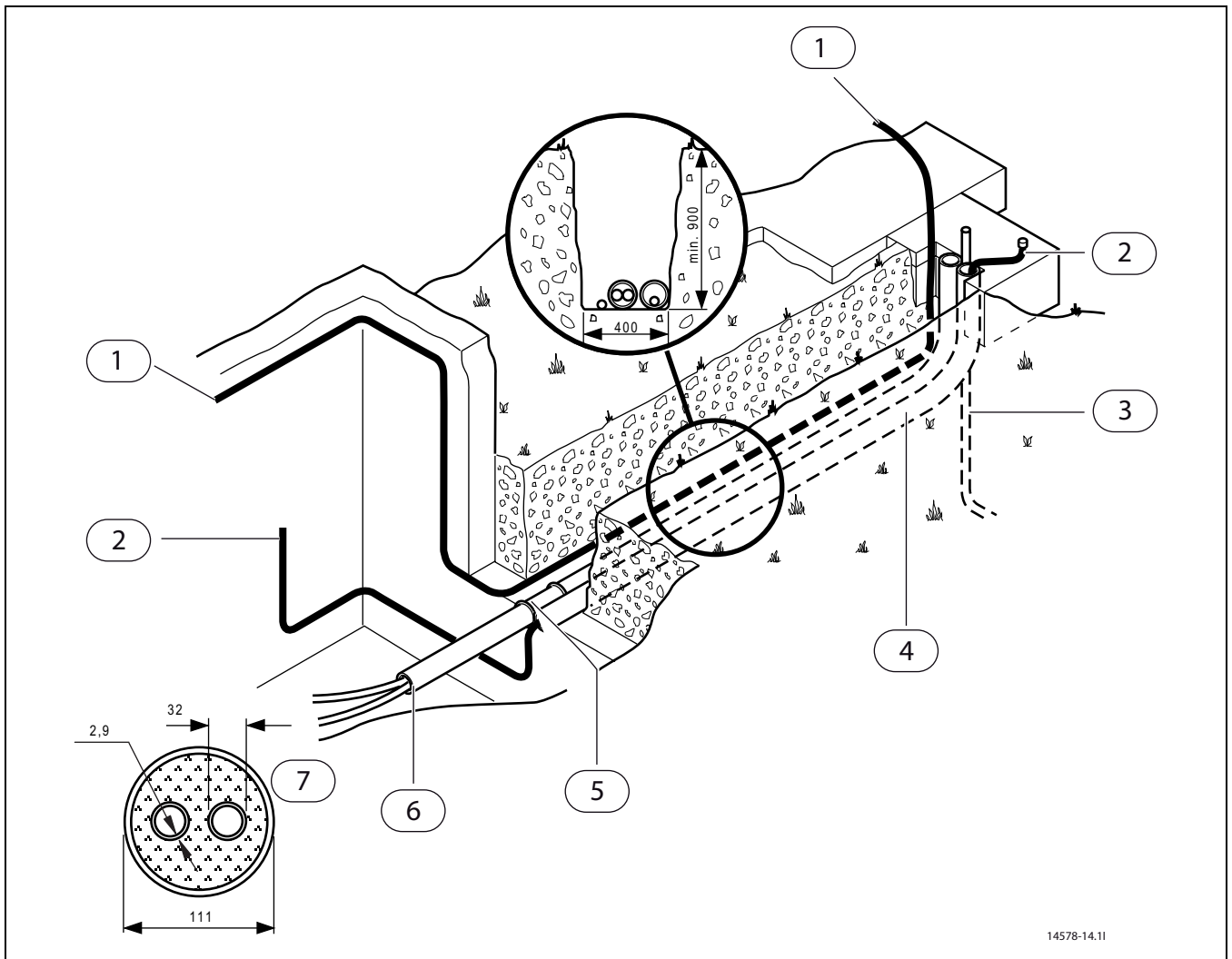


Bild 24 Kulvert

Mellan fundamentet och huset förläggs rören och anslutningskablarna i en kulvert:

- 1 Huvudmatning, 3-fas
- 2 CANbuskabel
- 3 Kondensvattenrör
- 4 Skyddsrör för CANbus
- 5 Tätning för fram- och returledningsrör
- 6 Fram- och returledning
- 7 Fram- och returledning, detaljbild

5 Installation



Endast behörig installatör får utföra installationen. Installatören ska följa gällande regler och föreskrifter, samt rekommendationer från leverantören.

5.1 Värmesystemet

Partikelfilter

Partikelfiltret för värmebäraren är monterad i värmepumpen.

Glykoltillsats

I normala fall används inte glykol i värmesystemet. I speciella fall, där ett utökat skydd önskas kan glykol tillsättas med en koncentration av maximalt 15%.

Värmepumpens prestanda blir dock försämrade.



Varning:

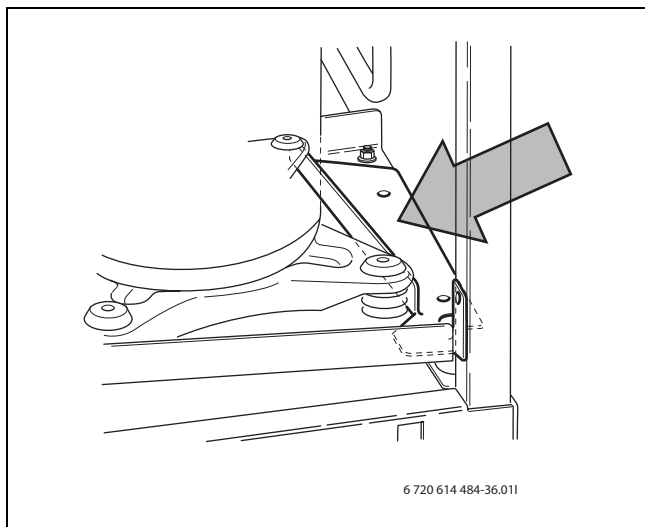
- ▶ Inga andra frostskyddsvätskor får användas i värmesystemet.

5.2 Förberedande rödragningar

- ▶ Anslutningsrör för värmesystem och ev. varmvatten ska monteras i lokalen fram till uppställningsrummet.

5.3 Uppställning

- ▶ Avlägsna förpackningen med hjälp av anvisningarna på förpackningen.
- ▶ Ta ut medföljande tillbehör.
- ▶ Montera medföljande justeringsfötter och justera höjden.
- ▶ Ta bort transportsäkring.



6 720 614 484-36.011

Bild 25 Transportsäkring värmepump

5.4 Värmeisolering

Alla värmebärande ledningar ska förses med lämplig värmeisolering enligt gällande normer.

5.5 Montering av temperaturgivare

5.5.1 Framledningsgivare T1

- ▶ Montera givaren i direktkontakt med framledningsröret och helst efter en 90 ° böj (vågrätt), enligt systemritning.
- ▶ Med arbetstank: Montera givaren i den övre delen av arbetstanken, enligt systemlösning. Se installationsanvisning för arbetstanken.

5.5.2 Utegivare T2

- ▶ Montera givaren på husets kallaste sida, normalt mot norr. Givaren måste skyddas mot direkt solstrålning, ventilationsluft eller annat som kan påverka temperaturmätningen. Givaren får inte heller monteras direkt under taket.
- ▶ Använd kabel av typen EKKX 1x4x0,5 vit vid skarvning av kabeln.

5.5.3 Varmvattengivare T3

- ▶ Montera givaren när extern varmvattenberedare används. Montera givaren ca 1/3 från botten av varmvattenberedaren. Givaren måste monteras ovanför returanslutningen till värmepumpen.

5.5.4 Rumsgivare T5 (tillbehör)



CANbus ansluten rumsgivare kan enbart användas på Krets 1.



Endast det rum där rumsgivaren sitter kan påverka regleringen av temperaturen för respektive värmekrets.

Krav på monteringsplats:

- Om möjligt innervägg utan drag eller värmestrålning.
- Obehindrad cirkulation av rumsluften under rumsgivaren T5 (streckad yta i bild 26 ska hållas fri).

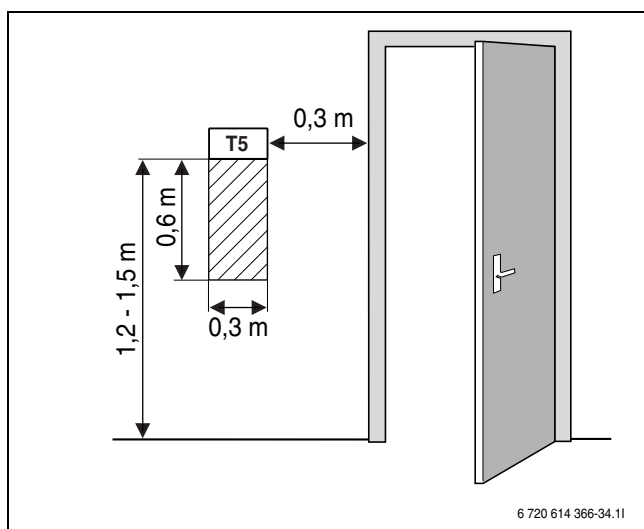


Bild 26 Rekommenderad monteringsplats för rumsgivare T5

5.6 Urspolning av värmesystemet

Värmepumpen är en del i ett värmesystem. Fel i värmepumpen kan orsakas av dålig vattenkvalitet i radiatorer/golvslingor eller av att systemet syresätts kontinuerligt.

Syre orsakar korrosionsprodukter i form av magnetit och sediment.

Magnetit har en slipande påverkan på värmesystemets pumpar, ventiler och delar med turbulent strömning t.ex. kondensorn.

Värmesystem som kräver regelbunden påfyllning eller där värmevatten vid urtappning av vattenprov inte ger klart vatten, kräver åtgärd innan installation av värmepump, t.ex. att värmesystemet kompletteras med filter och avluftare.

Använd inga tillsatser för vattenbehandling förutom pH-höjande medel. Rekommenderat pH-värde är 7,5 – 9.

Eventuellt kan en mellanväxlare krävas för att skydda värmepumpen.



Se upp: Värmepumpen kan skadas om smuts eller andra partiklar finns i rörnätet.

- ▶ Spola igenom rörnätet så att föremål avlägsnas.

5.7 Koppla samman värmepump och värmesystem

- ▶ Koppla samman de olika delarna i värmeanläggningen.
- ▶ Värmesystemets rör ska förläggas så att dessa tål temperaturskillnader i värmevattnet, utan risk för ljud eller knäppningar i värmesystemet.

- ▶ Använd PE - rör med diameter 32 mm mellan värmepumpen och kombimodulen (→ Bild 24).
- ▶ Isolera rören ovan fundamentet (→ Bild 20) enligt praxis.

På ledningen ska finnas avluftningsmöjligheter. Korta utomhusledningar minskar värmeförlusterna.

5.8 Anslut växelventil

Anslut en växelventil om varmvattenberedare ska ingå. Nedan beskrivs hur du ansluter växelventil typ ESBE.

Växelventilen ska vara placerad på returledningen enligt systemlösningen. Vissa växelventiler är avsedda att sitta på framledningen. Om en sådan används sätts den på framledningen.

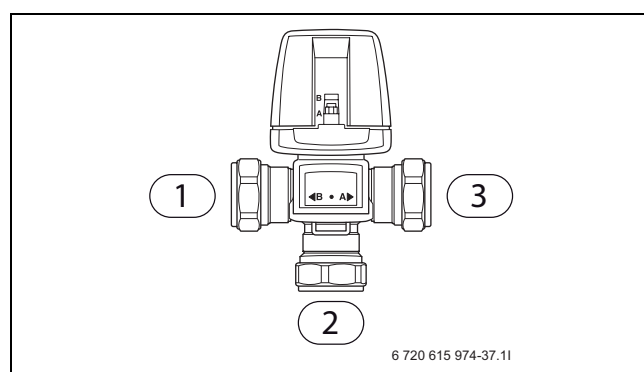


Bild 27 Växelventil ESBE

- 1 Port B: Från värmesystem
- 2 Port AB: Till värmepump
- 3 Port A: Från beredare

5.9 Anslutningsprincip

Principen bygger på flytande kondensering och tillskott från elkassett eller olje/elpanna. Reglercentralen styr värmepumpen med utegivare T2 och framledningsgivare T1 enligt inställd värmekurva.

När värmepumpen inte själv klarar att värma huset startar tillskottet automatiskt och ger tillsammans med värmepumpen den önskade temperaturen i huset.

Varmvattnet prioriteras och styrs av en givare T3 i varmvattenberedaren. När beredaren värms kopplas värmedriften från värmepumpen tillfälligt bort via en växelventil. När beredaren är uppvärmd fortsätter värmedriften från värmepumpen.

Varmvattendrift då värmepumpen står still:

Vid utetemperaturer under ca -20°C stannar värmepumpen automatiskt och kan då inte producera värmevatten. Tillskottet tar automatiskt över värmedriften och varmvattenproduktionen.

5.10 Fyllning av värmesystemet

Efter urspolning av värmesystemet ska eventuell varmvattenberedare fyllas med vatten enligt dess instruktionsbok. Därefter fylls värmesystemet.

För att fylla värmesystemet med vatten:

1. Ställ in förtrycket hos expansionskärlet i lokalen enligt värmeanläggningens statiska höjd.
2. Öppna värmesystemets ventiler.
3. Öppna kranen på partikelfiltret, fyll värmesystemet till mellan 1 och 2 bar och stäng den.
4. Lufta värmesystemet.
5. Avlufta även via värmepumpens *Avluftningsnippel*.
6. Fyll värmeanläggningen på nytt till mellan 1 och 2 bar.
7. Kontrollera tätheten vid alla delningsställen.

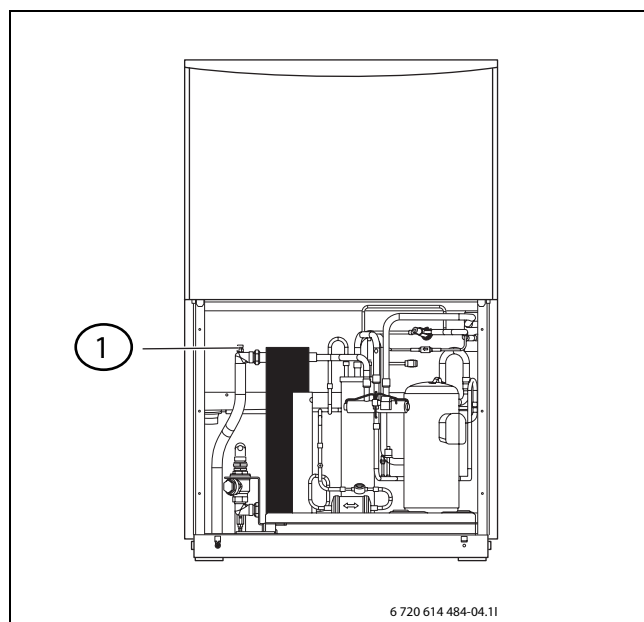


Bild 28 Värmepump

- 1 Avluftningsnippel

6 Elektrisk anslutning



Fara: Risk för elektrisk stöt!

- ▶ Innan arbete utförs på den elektriska delen måste huvudströmmen brytas.

Alla reglerings-, styr- och säkerhetsanordningar på värmepumpen är kopplade och kontrollerade vid leverans.

- ▶ Anslutning till elnät ska ske enligt gällande regler.
- ▶ Välj kabelarea och kabeltyp som motsvarar aktuell avsäkring (→7.2) och förläggningssätt.
- ▶ Vid anslutning av jordfelsbrytare måste aktuellt elschema följas. Anslut endast komponenter som är godkända för respektive marknad.
- ▶ Beakta färgkodningen vid byte av kretskort.

6.1 Ansluta värmepumpen



Se upp: Ta aldrig på ett kretskort utan att bära handledsband anslutet till jord (→ Kapitel 3.11).

- ▶ Demontera serviceluckan (→ Kapitel3.12, Bild 10).
- ▶ Avlägsna ellådans lock.
- ▶ Led anslutningskablarna till ellådan genom kabelgenomföringen i värmepumpens botten.
- ▶ Anslut kablarna enligt elschema.
- ▶ Återmontera ellådans lock och värmepumpens servicelucka.

6.2 Fasvakt

En fasvakt finns monterad och ansluten i värmepumpen för att övervaka fasföljden till kompressorn vid installation (→ Bild 29).

När värmepumpen startas första gången tänds först fasvaktens ena indikeringslampa. Om faserna är korrekta tänds sedan den andra indikeringslampan. Är faserna felkopplade skickas en signal till reglercentralen som utlöser ett larm, **Fasfel E2x.B1** (→ Kapitel14.7.8).

6.3 Elschema elektrisk anslutning

6.3.1 Översikt kretskort

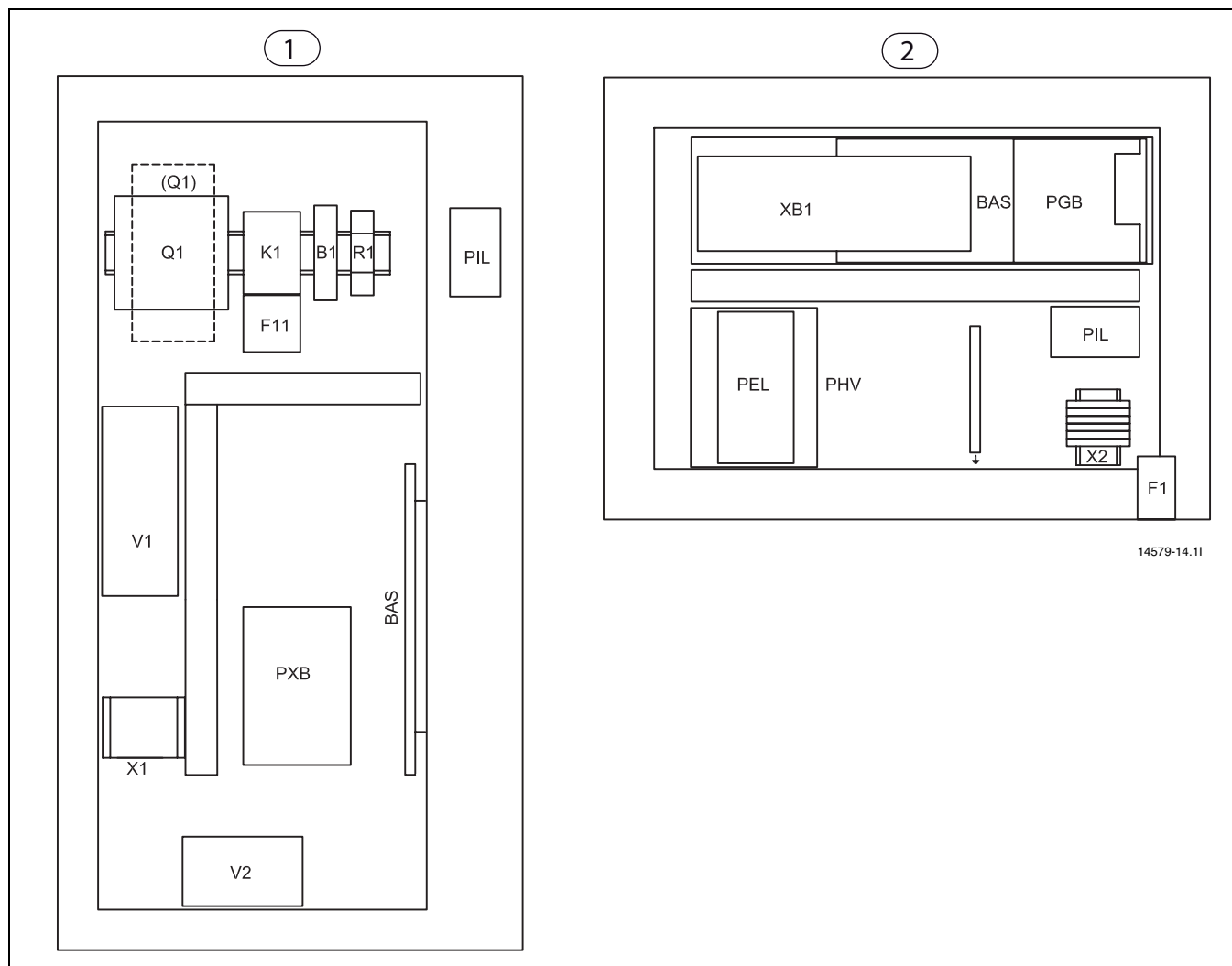
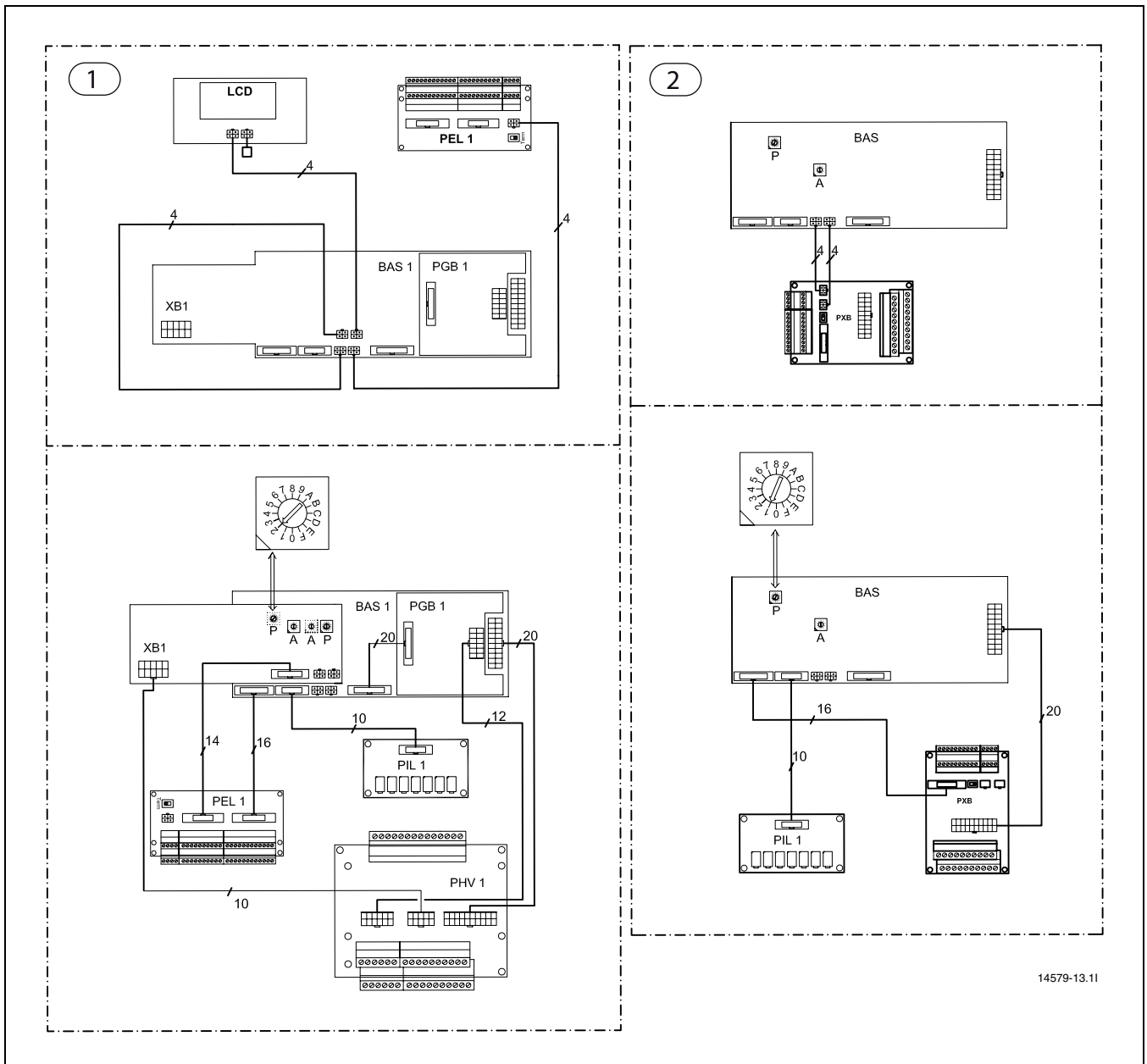


Bild 29 Översikt kretskort

- 1** Värmepump
- 2** Styrskåp
- B1** Fasvakt
- F1** Automatsäkring
- F11** Motorskydd kompressor
- K1** Kontaktor kompressor
- Q1** Mjukstart
- V1** EMC-filer (A12-A15)
- V2** EMC-filer
- X1** Plintrad
- X2** Plintrad
- S1** Strömställare nöddrift
- BAS** Kretskort
- PGB** Kretskort
- XB1** Kretskort shunt
- PEL** Plintkort lågspänning
- PIL** Plintkort givare
- PHV** Plintkort 230 V
- R1** Relä fläkt



14579-13.11

Bild 30 Kretskort styrskåp och värmepump

- 1 Srtstyrskåp
- 2 Värmepump

► Kontrollera att potentiometer P står i angiven position

6.4 Externa anslutningar

- För att undvika störning på givarna ska stark- och svagströmsledningarna förläggas separerade från varandra (minimivstånd 100 mm).
- Använd följande kabelarea vid förlängning av temperaturgivarkabel:
 - Upp till 20 m lång kabel: 0,75 till 1,50 mm²
 - Upp till 30 m lång kabel: 1,0 till 1,50 mm²

6.5 Elschema värmepump

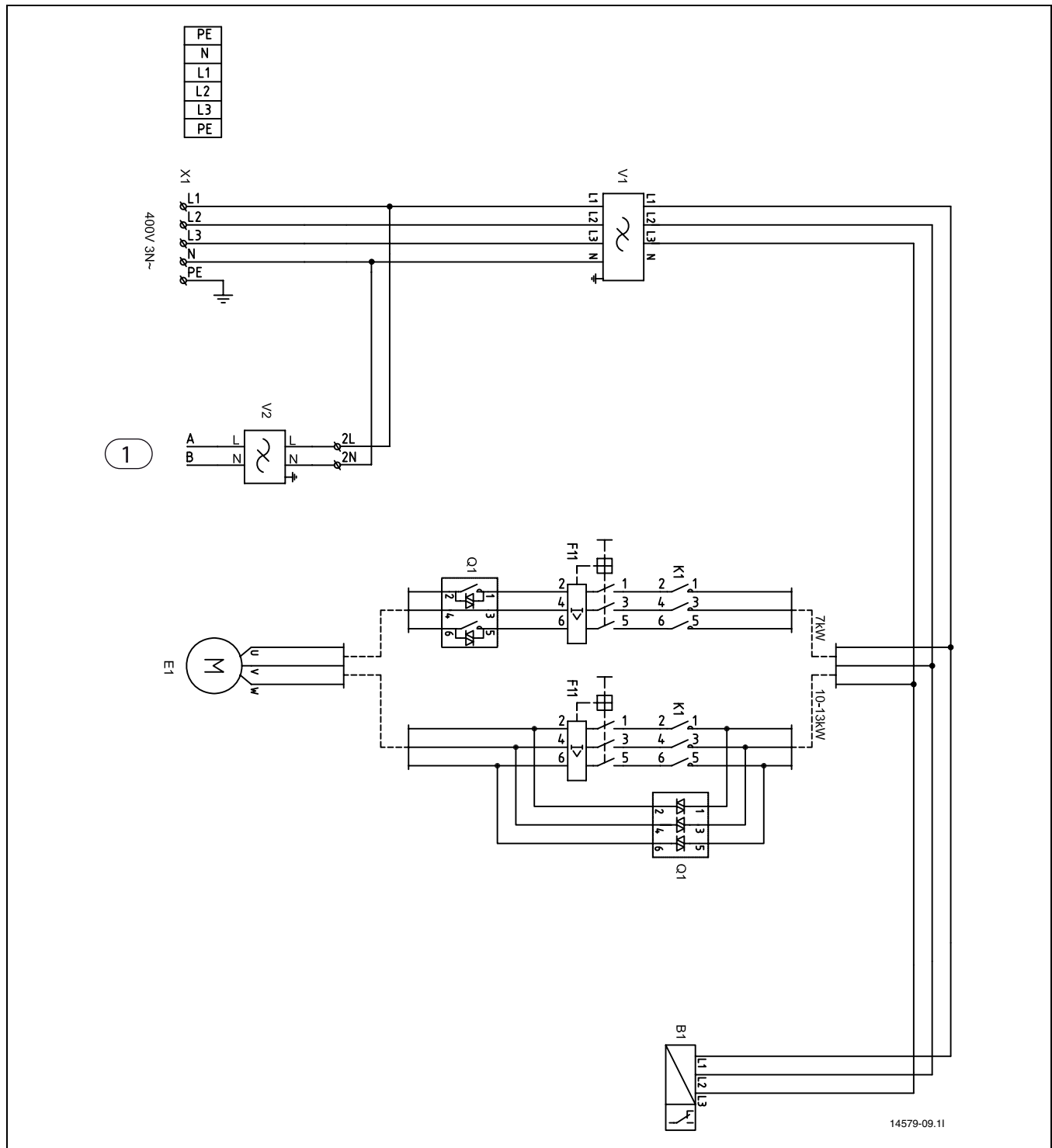


Bild 31 Elschema värmepump

- 1** A, B PXB (→ Bild 32)
- B1** Fasnö
- E1** Kompressor
- F11** Motorskydd kompressor
- K1** Kontaktor kompressor
- Q1** Mjukstart
- X2** Plintrad
- V1** EMC-filter (ingår endast i A12 - A15)
- V2** EMC-filter

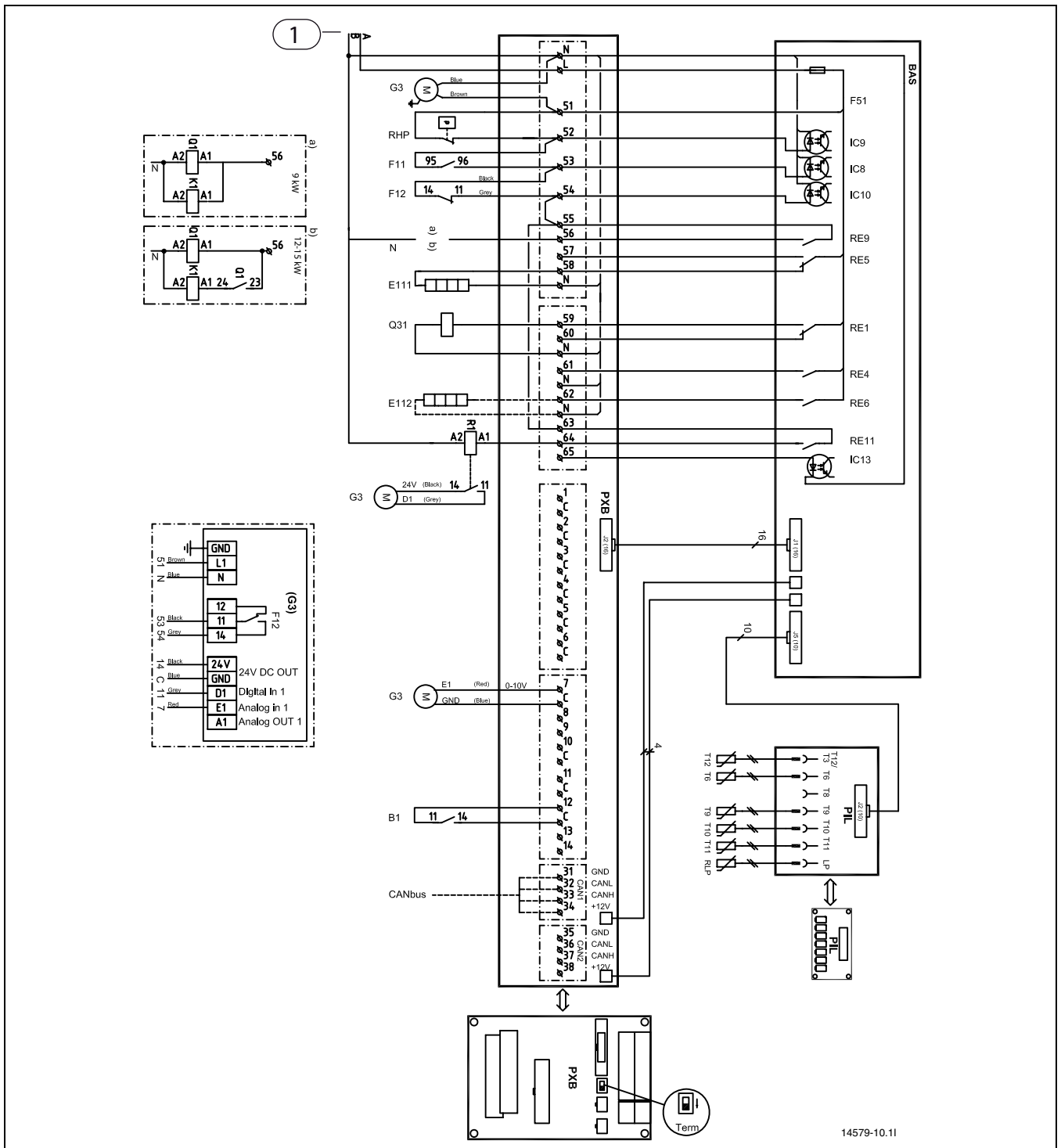


Bild 32 Anslutningar värmepump

Heldragen linje = ansluten från fabrik

Streckad linje = ansluts vid installation:

- 1** A, B V2 (→ Bild30)
- E21.G3** Fläkt
- E21.RHP** Högtryckspressostat
- E21.F11** Motorskydd kompressor
- E21.F12** Termiskt skydd fläkt
- K1** Kontaktor kompressor
- Q1** Mjukstart (tillbehör)
- E21.E111** Vevhusvärme
- E21.Q31** Fyrvägsventil
- E21.E112** Värmekabel (tillbehör)

- E21.B1** Fasvakt
- F51** Glassäkring 6,3A
- E21.T6** Temperatur kompressor
- E21.T9** Temperatur värmebärare in
- E21.T10** Temperatur kondensor
- E21.T11** Temperatur förångare
- E21.T12** Temperatur lufttag
- E21.RLP** Lågtryckspressostat

6.6 Elschema styrskåp

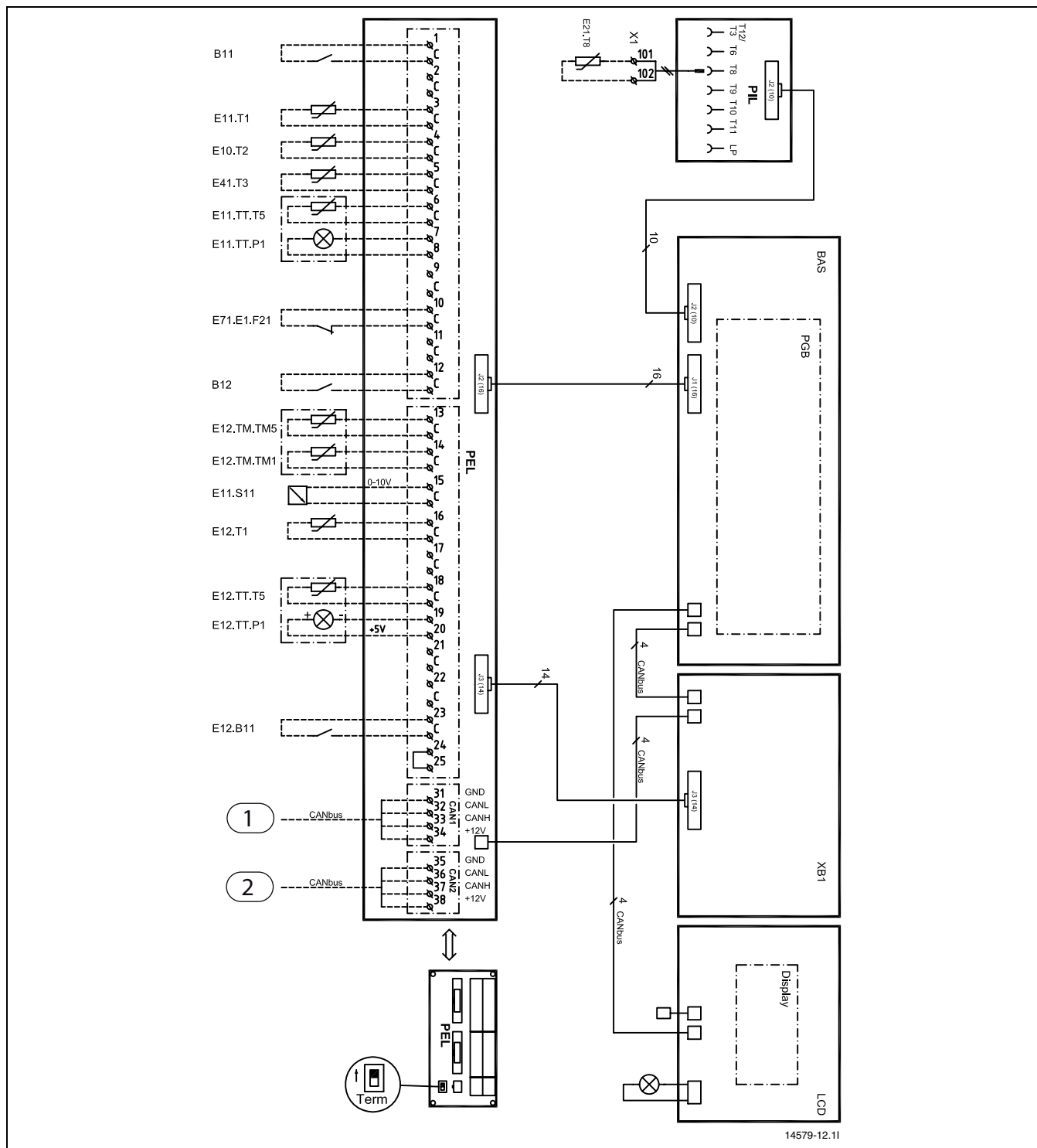


Bild 33 Elschema styrskåp

Heldragen linje = ansluten från fabrik

Streckad linje = ansluts vid installation:

- 1** Värmepump
- 2** Tillbehör
- E10.T2** Utegivare
- E11.T1** Framledning krets 1
- E11.TT.T5** Rumstemperatur krets 1
- E11.TT.P1** LED rumsgivare krets 1
- E12.B11** Extern ingång krets 2
- E12.T1** Framledning krets 2

- E12.TT.T5** Rumstemperatur krets 2
- E12.TT.P1** LED rumsgivare krets 2
- E12.S11** Externt börvärde
- E21.B11** Extern ingång 1
- E21.B12** Extern ingång 2
- E21.T8** Värmebärare ut
- E41.F31** Elanodlarm
- E41.T3** Varmvattengivare
- E71.E1.F21** Larm tillskott

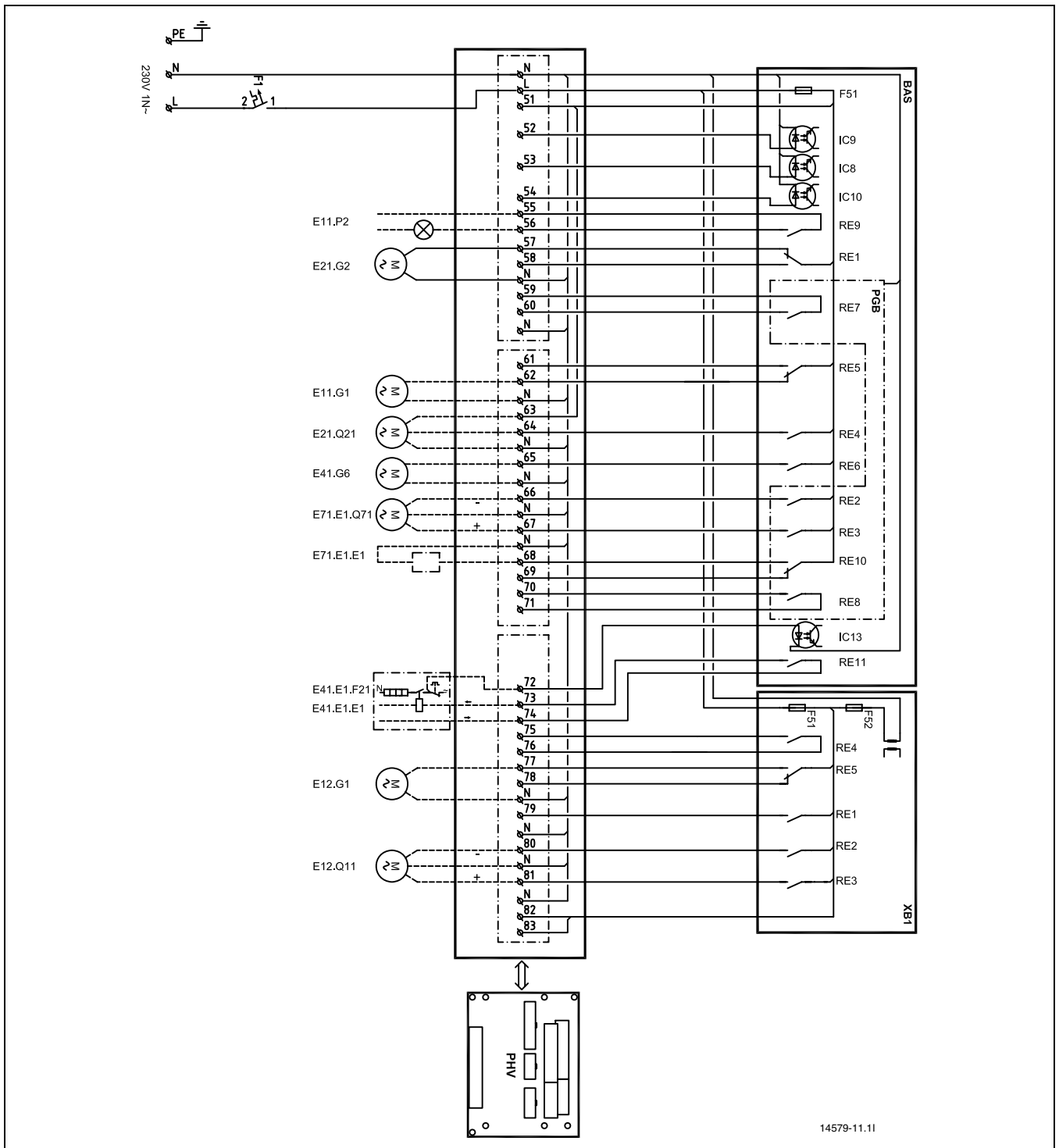


Bild 34 Anslutningar styrskåp

Heldragen linje = ansluten från fabrik

Streckad linje = ansluts vid installation:

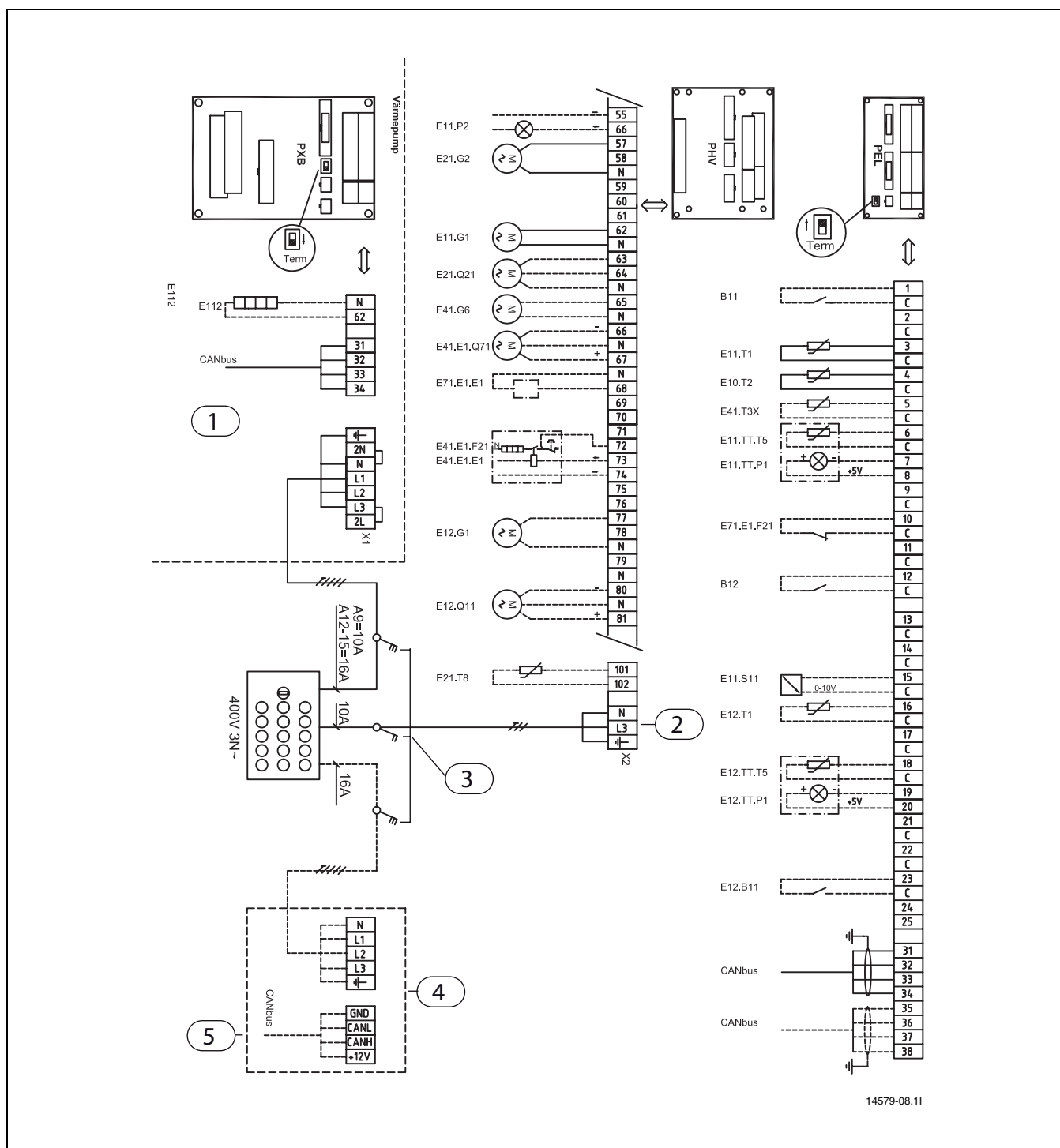
- E11.P2** Summalarm
- F1** Automatsäkring
- F51** Glassäkring 6,3A
- F52** Glassäkring 250mA
- E11.G1** Cirkulationspump krets 1
- E21.G2** Cirkulationspump värmebärare
- E21.Q21** Växelventil
- E41.G6** Cirkulationspump varmvatten
- E12.G1** Cirkulationspump krets 2
- E12.Q11** Shunt krets 2

E41.E1.F21 Larm eltillskott varmvatten

E41.E1.E1 Eltillskott varmvatten

E71.E1.Q71 Shunt krets 1

E71.E1.E1 Start tillskott



14579-08.11

Bild 35 Externa anslutningar värmepump, styrskåp och ev. elkassett

Heldragen linje = ansluts alltid

Streckad linje = tillval:

- 1** Värmepump
- 2** Styrskåp
- 3** Säkerhetsbrytare (ingår ej)
- 4** Ev. Elkassett
- 5** CANbus från styrskåp
- X1** Plint inklusive matning styrskåp
- X2** Plint inklusive matning värmepump
- E11.G1** Cirkulationspump krets 1
- E11.T1** Framledning krets 1
- E12.T1** Framledning krets 2

- E10.T2** Utegivare
- E11.TT.T5** Rumstemperatur krets 1
- E11.TT.P1** LED rumsgivare krets 1
- E12.TT.T5** Rumstemperatur krets 2
- E12.TT.P1** LED rumsgivare krets 2
- B11** Extern ingång 1
- B12** Extern ingång 2
- E12.B11** Extern ingång krets 2
- E11.S11** Externt börvärde
- E11.P2** Summalarm
- E11.G1** Cirkulationspump krets 1
- E12.G1** Cirkulationspump krets 2

E12.Q11	Shunt krets 2
E21.G2	Värmebärarpump
E21.Q21	Växelventil varmvatten
E41.E1.F21	Larm tillskott varmvatten
E41.E1.E1	Eltillskott varmvatten
E41.G6	Cirkulationspump varmvatten
E41.T3x	Varmvattengivare
E71.E1.E1	Start tillskott
E71.E1.F21	Larm tillskott
E71.E1.Q71	Shunt tillskott
E21.T8	Givare värmebärare ut
E112	Värmekabel (tillbehör)

6.7 Elschema elkassett

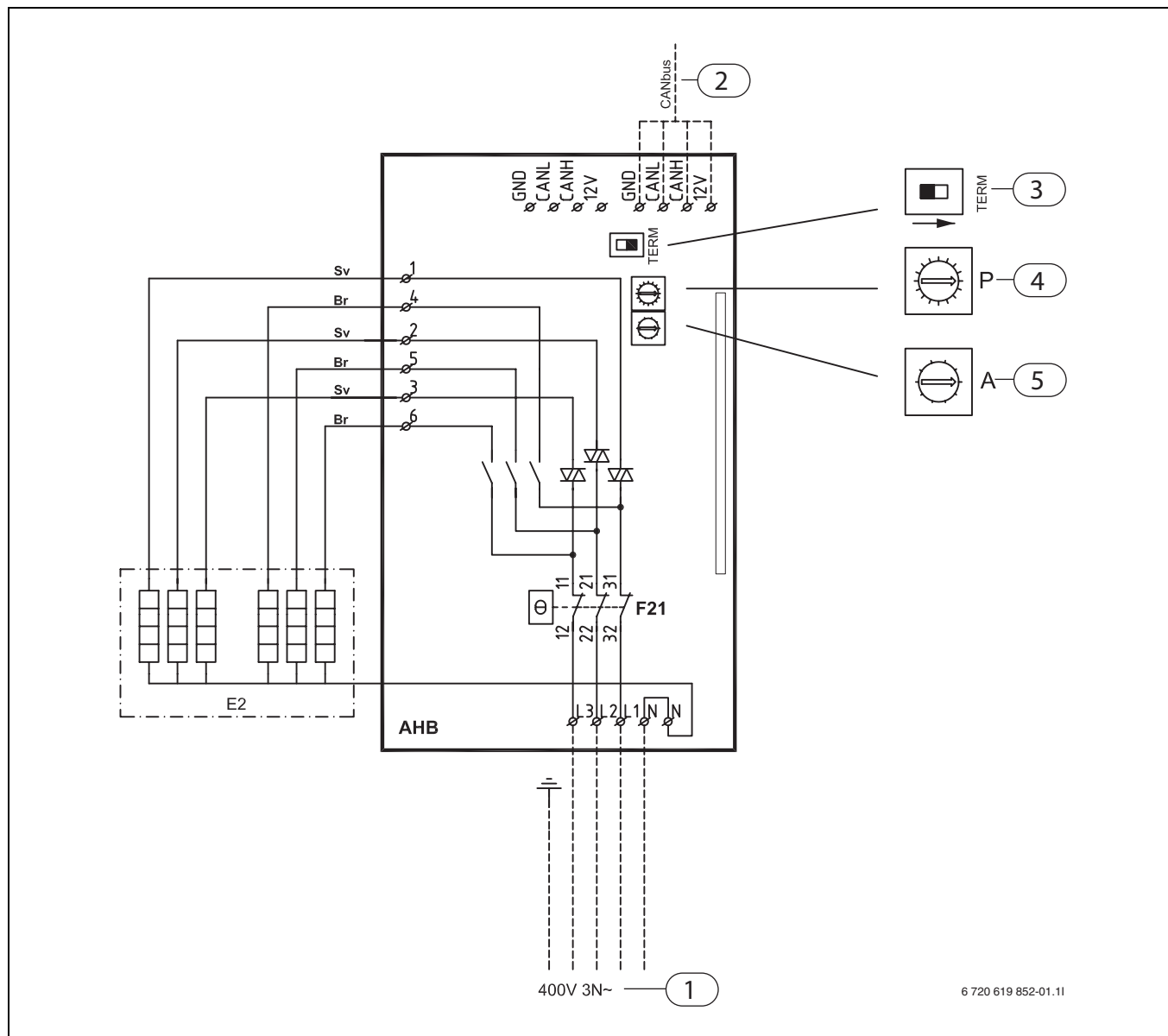


Bild 36 Elschema elkassett

Heldragen linje = ansluten från fabrik
Streckad linje = ansluts vid installation:

- 1** Inkommande matning
- 2** Styrskåp
- 3** Läge/position (Term)
- 4** Läge/position (0)
- 5** Läge/position (0)
- E2** Elkassett 4,5kW+4,5kW
- F21** Överhettningsskydd

7 Tekniska uppgifter

7.1 Systemlösningar

7.1.1 Förklaringar till systemlösning

E10	
E10.T2	Utegivare

Tab. 2

E11	
E11.C112	Arbetstank
E11.C101	Expansionskärl
E11.F101	Säkerhetsventil
E11.P101	Manometer
E11.G1	Cirkulationspump värmesystem
E11. T1	Framledningsgivare
E11.TT	Rumsgivare

Tab. 3

E12	
E12.Q11	Shuntventil
E12.G1	Cirkulationspump värmesystem
E12.T1	Framledningsgivare
E12.TT	Rumsgivare

Tab. 4

E21	
E21	Värmepump
E21.E1	Kompressor
E21.E2	Eltillskott
E21.G2	Värmebärarpump
E21.G3	Fläkt

Tab. 5

E21	
E21.R101	Backventil
E21.T6	Hetgasgivare
E21.T8	Värmebärare ut
E21.T9	Värmebärare in
E21.T10	Kondensor
E21.T11	Köldmedietemperatur förångare
E21.T12	Lufttemperatur förångare
E21.Q21	Växelventil
E21.Q31	4-vägsventil
E21.V101	Filter

Tab. 5

E41	
E41	Varmvattenberedare
E41.E1	Eltillskott varmvattenberedare
E41.F101	Säkerhetsventil
E41.T3	Givare varmvattenberedare
E41.V41	Varmvatten
E41.W41	Kallvatten

Tab. 6

E71	
E71	Mixat tillskott EI/Olje/Gaspanna
E71.E1.F101	Säkerhetsventil
E71.E1.F111	Avluftare (automatisk)
E71.Q1	Avstängningsventil
E71.Q2	Avstängningsventil
E71.E1.Q71	Shuntventil
E71.E1.V41	Varmvatten
E71.E1.W1	Kallvatten

Tab. 7

7.1.2 Systemlösningar

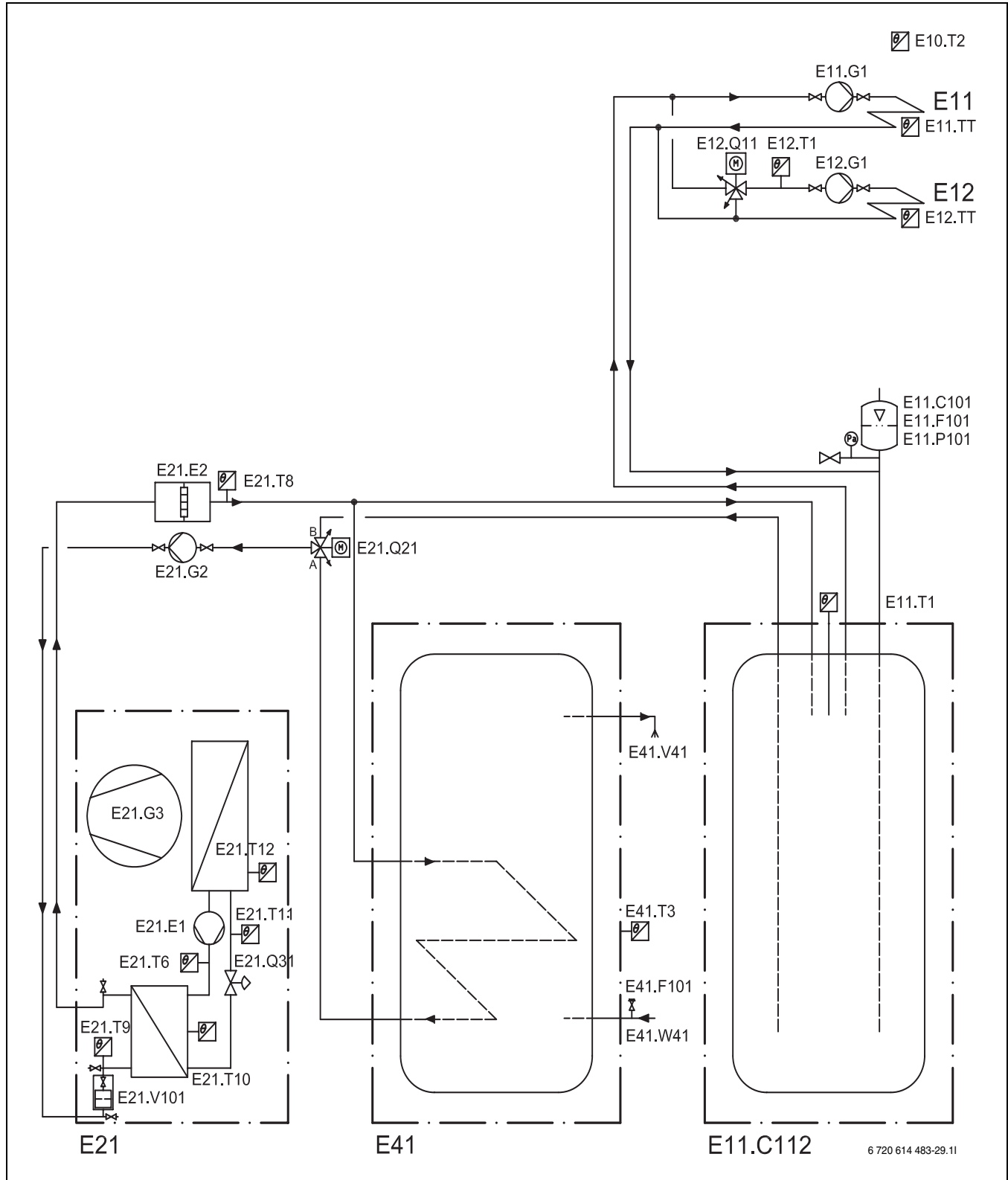


Bild 37 Värmepump med ertillskott, varmvattenberedare och arbetstank

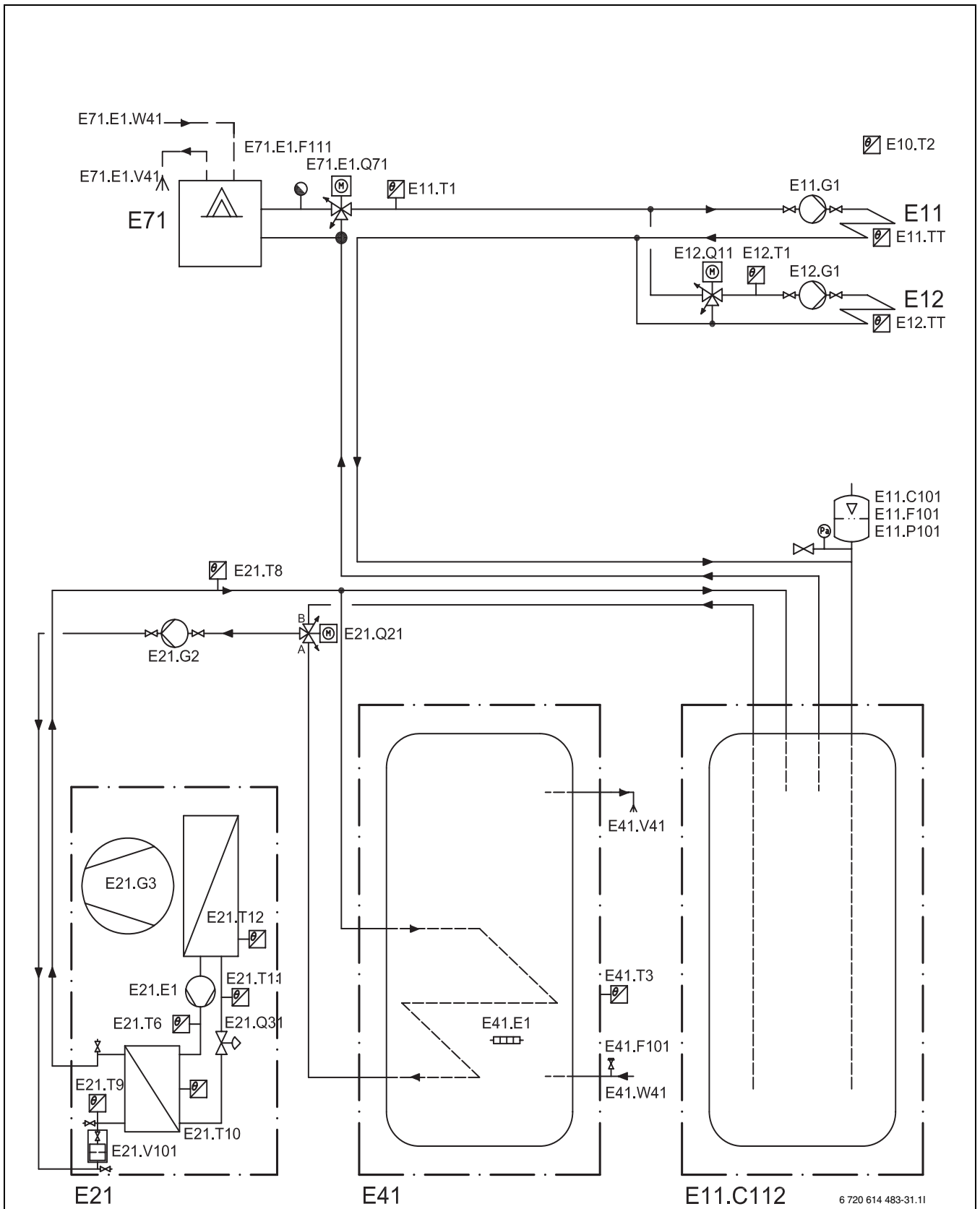


Bild 38 Värmepump med shuntat tillskott, varmvattenberedare och arbetstank

7.2 Tekniska data

	Enhet	A9	A12	A15
Drift luft/vatten				
Avgiven effekt / COP vid +2/35° ¹⁾	kW	7,4 / 3,5	10,5 / 3,3	12,7 / 3,1
Avgiven effekt / COP vid +7/35° ¹⁾	kW	8,9 / 4,0	11,7 / 3,5	14,3 / 3,4
Värmesystem				
Anslutning. värmebärare	mm	DN25		
Värmebärarflöde nominellt	l/s	0,20	0,28	0,35
Internt tryckfall värmebärare	kPa	5	6	7
Kompressor				
Kompressor		Mitsubishi Scroll		
Köldmediefyllning R-407C	kg	3,0	3,5	3,7
Avfrostningssystem		Hetgas med 4-vägsventil		
Luftflöde	m ³ /h	2500	3500	4100
Ljudtryck, vid 1m avstånd	dB(A)	45	49	51
Ljudeffekt	dB(A)	58	62	64
Elektriska data				
Elförbrukning fläktmotor	kW	0,41		
Elektrisk inkoppling		400V 3N ~50Hz		
Säkringsstorlek (gL-gG/D-karakt.)	A	10	16	16
Startström med mjukstart	A	<30		
Allmänt				
Högsta utgående värmebärartemp	°C	65		
Dimensioner (BxDxH)	mm	959x1130x1529		
Vikt	kg	170	180	190
Hölje		Galvaniserad lackerad plåt		

Tab. 8 Tekniska data värmepump

1) Effektuppgifterna är angivna enligt Europastandard EN 14511.

7.2.1 Pumpdiagram

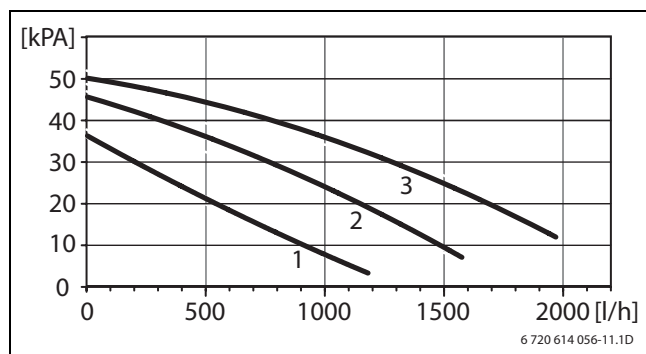


Bild 39 Pump G2 för värmebärare

Kurvorna beräknade inklusive internt tryckfall:

- 1 Pumpkurva för cirkulationspump steg 1
- 2 Pumpkurva för cirkulationspump steg 2
- 3 Pumpkurva för cirkulationspump steg 3

7.2.2 Mätvärden för temperaturgivare

°C	$\Omega_{T...}$	°C	$\Omega_{T...}$	°C	$\Omega_{T...}$	°C	$\Omega_{T...}$
-40	154300	-5	19770	30	3790	65	980
-35	111700	0	15280	35	3070	70	824
-30	81700	5	11900	40	2510	75	696
-25	60400	10	9330	45	2055	80	590
-20	45100	15	7370	50	1696	85	503
-15	33950	20	5870	55	1405	90	430
-10	25800	25	4700	60	1170		

Tab. 9

8 Värme allmänt

Värmesystemet består av en eller två kretsar. Värmesystemet installeras enligt ett driftfall, beroende på tillgång till och typ av tillskott.

8.1 Kretsar för värme

- **Krets 1;** styrning av första kretsen ingår som standard i reglercentralen och kontrolleras av den monterade framledningsgivaren, eventuellt i kombination med installerad rumsgivare.
- **Krets 2 (shuntad);** styrning av krets 2 ingår också som standard i reglercentralen och behöver endast kompletteras med shunt, cirkulationspump och framledningsgivare, samt eventuell ytterligare rumsgivare.



Krets 2 kan inte ha högre framledningstemperatur än krets 1. Detta innebär att det inte går att kombinera golvvärme på krets 1 med radiatorer på krets 2.

Rumstemperatursänkning för krets 1 kan i vissa lägen påverka krets 2.

8.2 Styrsett för värme

- **Utegivare;** en givare monteras på husets yttervägg. Givaren skickar signaler till reglercentralen i värmepumpen. Styrning med utegivare betyder att värmepumpen automatiskt anpassar värmen i huset beroende på utetemperatur. Kunden avgör vilken temperatur det ska vara på värmesystemet, i förhållande till utetemperatur, med hjälp av inställning av aktuell rumstemperatur i reglercentralen.
- **Utegivare och rumsgivare** (en rumsgivare per krets är möjlig); Styrning med utegivare kompletterad med rumsgivare betyder att man även placerar en (eller flera) givare centralt inne i huset. Den ansluts till värmepumpen och ger information till reglercentralen om aktuell rumstemperatur. Signalen påverkar framledningstemperaturen. Exempelvis sänks den när rumsgivaren anger högre temperatur än vad som ställts in. Rumsgivare används gärna när andra faktorer än utetemperatur påverkar hur varmt det är inomhus. Det kan t.ex. vara när det finns en braskamin eller ett fläktelemt i huset, eller om huset är vindkänsligt eller utsatt för direkt solinstrålning.



Endast de rum där rumsgivare sitter kan påverka regleringen av temperaturen.

8.3 Tidsstyrning av värme

- **Programstyrning;** i reglercentralen finns det fyra fasta och två individuella program för tidsstyrning dag/tid.
- **Semester;** reglercentralen har ett program för semesterdrift, vilket innebär att rumstemperaturen under den valda perioden ändras till en lägre eller högre nivå. Programmet medger även att varmvattenproduktionen stängs av.
- **Extern styrning;** reglercentralen har möjlighet till extern styrning, vilket innebär att den funktion som förvalts utförs när reglercentralen känner av en insignal. Inställningar för detta görs av installatören.

8.4 Avfrostningsprincipen

Principen för avfrostningen i värmepumpen är hetgasavfrostning. Det innebär att under avfrostningen vänder köldmediekretsen riktning via en elektriskt styrd fyrvägsventil.

Den komprimerade gasen från kompressorn leds in i toppen av förångaren och smälter bort isen. Under förloppet kyls värmevattnet något. Tiden för avfrostning beror på hur stor påfrysningen är och den aktuella utetemperaturen. Givare T2, T11 och T12 kontrollerar processen.

Det finns även en funktion för fläktavfrostning, som håller fläkten fri från isbildning. Funktionen aktiveras om nödvändigt av installatören.

8.5 Driftfall

- **Med eltillskott;** värmepumpen är dimensionerad mindre än husets topp effekt och eltillskottet tillåts gå in samtidigt med värmepumpen för att täcka behovet, när värmepumpen inte klarar det på egen hand. Larmdrift, extra varmvatten och varmvattenspets, samt om värmepumpen är avstängd vid för låg utomhustemperatur, aktiverar också tillskottet.
- **Med shuntat tillskott;** shuntat tillskott som vid behov normalt tillåts arbeta samtidigt som värmepumpen. Tillskottet används dessutom vid larmdrift och om värmepumpen är avstängd på grund av för låg utetemperatur. För produktion av extra varmvatten och varmvattenspets krävs ett eltillskott i varmvattenberedaren.

9 Kontrollpanel

Inställningar för styrning av värmepumpen görs med hjälp av reglercentralens kontrollpanel, som även ger information om aktuell status.

9.1 Panelöversikt

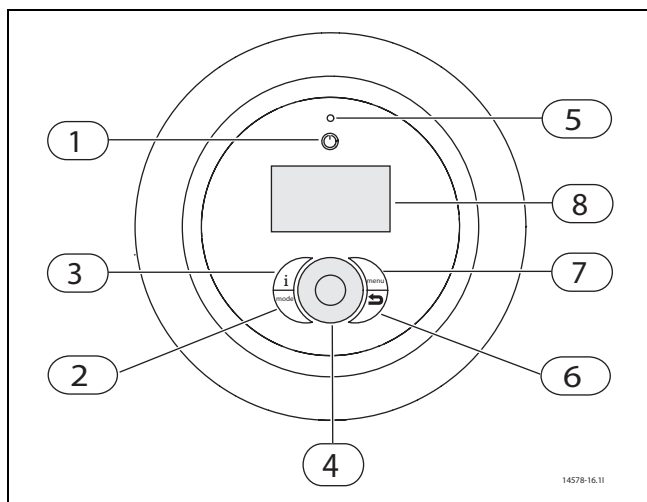


Bild 40 Kontrollpanelen

- | | |
|---|------------------|
| 1 | On/Off-knapp |
| 2 | Mode-knapp |
| 3 | Info-knapp |
| 4 | Menyratt |
| 5 | Indikeringslampa |
| 6 | Återgå-knapp |
| 7 | Menu-knapp |
| 8 | Menyfönster |

9.2 On/Off-knapp

Använd On/Off-knappen för att starta eller stänga av värmepumpen.

9.3 Indikeringslampa

Beteende	Funktion
Lampan lyser med fast sken	Värmepumpen är igång
Lampan blinkar hastigt	Larm föreligger och har inte kvitterats
Lampan lyser med fast sken	Larm har kvitterats men larmorsak kvarstår
Lampan blinkar långsamt	Värmepumpen är i stand-by läge

Tab. 10 Larmlampa reglercentral


9.4 Menyfönster

Använd menyfönstret för att:

- Se information från värmepumpen.

- Se tillgängliga menyer.
- Ändra inställda värden.

9.5 Menu-knapp och menyratt

Använd  för att från *Utgångsläget* komma till menyerna. Använd menyratten för att:


- Navigera bland menyerna och nå inställningsfönster.
 - Vrid ratten för att se fler menyer på samma nivå eller ändra ett inställt värde.
 - Tryck på ratten för att byta till lägre menynivå eller spara en ändring.

9.6 Återgå-knapp


Använd  för att:

- Backa till föregående menynivå.
- Lämna ett inställningsfönster utan att ändra inställt värde.

9.7 Mode-knapp

Använd  för att ändra typ av drift.

9.8 Info-knapp

Använd  för att se information från reglercentralen om driftläge, temperaturer, programversion m.m.

10 Uppstart

Första gången värmepumpen startas visas med automatik ett antal inställningar för att underlätta igångsättning.

Innan dess ska värmepumpen vara installerad enligt tidigare avsnitt (→ Kapitel5, → Kapitel7), värmebärare, värmekretsar och varmvattenkrets vara fyllda och luftade.

Inställningarna finns även under ordinarie installatörsmenyer.



Endast funktioner som reglercentralen identifierar visas i uppstartsläget.

Uppstartsmenyerna finns kvar ända tills **Ja** anges på **Uppstart avslutad**.

- ▶ Läs igenom de kompletta menyerna före uppstarten.
- ▶ Ett val måste göras på **Elanod installerad**.

Språk, Land och Driftfall

- ▶ Välj språk för reglercentralens menyer (→ Kapitel13.9).
- ▶ Välj driftfall (→ Kapitel8.5, → Kapitel13.6.1).

Uppstart

Se över och justera vid behov funktionerna nedan. Se referenserna för beskrivning av funktionerna.



Vald systemlösning kräver normalt översyn av fler inställningar än de som finns i uppstarten.

- ▶ Ställ in för varje värmepump:
 - **Kvittera fasvakt** (→ Kapitel13.12)
 - **Varmvattenproduktion** (→ Kapitel13.2)
 - **Tvångsavfrostning**
- ▶ Ställ in **Värmepump 1 kapacitet** (→13.6.10).
- ▶ Ställ in **Lägsta utetemperatur** (→ Kapitel 13.1.1).
- ▶ Ställ in **Krets 1 Värme\ Typ av värmesystem** (→ Kapitel 13.1.2).
- ▶ Ställ in **Krets 2, 3...** (→ Kapitel13.1.3).
 - **Shuntens driftläge**
 - **Typ av värmesystem**
 - **Shuntens gångtid**
- ▶ Ange om **Elanod installerad** (→ Kapitel13.2).
- ▶ Ställ in värden för **Shuntat tillskott** (→ Kapitel 13.7).
 - **Shuntens gångtid**
 - **Fördröjning av shuntreglering efter tillskottsstart**
 - Kvittera **Eltillskott varmvatten** om sådant finns (→ Kapitel 13.7).
- ▶ Ställ in **Datum** (→ Kapitel13.9).

- ▶ Ställ in **Tid** (→ Kapitel13.9).
- ▶ **Uppstart avslutad, Ja/Nej**.

Efter uppstartsmenyerna visas Utgångsläget i displayen. Härifrån nås alla kundfunktioner direkt medan installatörsmenyer nås först efter byte av accessnivå.

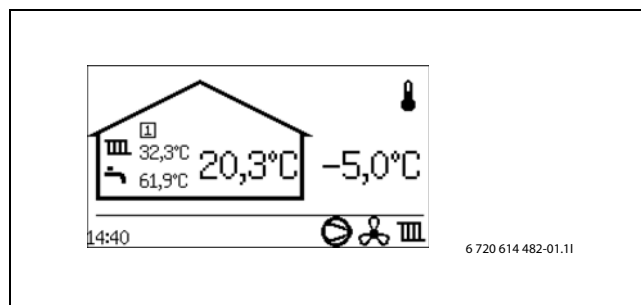


Bild 41 Utgångsläge

11 Installatörsmenyer

11.1 Access till funktionerna på Installatörsnivån

För att byta från Kundnivå till Installatörsnivå i menyerna krävs en fyrsiffrig accesskod. Koden består av dagens datum angivet med två siffror för månaden och två för dagen, t.ex. 0920.


- ▶ Gå till **Accessnivå** under **Meny** på Kundnivå.
- ▶ Mata in den fyrsiffriga accesskoden med hjälp av menyrratten. Tryck på ratten efter inställning av varje siffra.
Access = Installatör visas i menyfönstret.
- ▶ Vrid ratten för att se menyerna på översta nivån. Alla funktioner på Kundnivå och Installatörsnivå kan nu nås.

Reglercentralen återgår automatiskt till Kundnivå:

- Efter 20 min (ställbart värde, → Kapitel13.6.1).

11.2 Snabbåterstart kompressor

Under driftsättning, handkörning, m.m. kan man behöva snabbåterstarta kompressorn utan att vänta på återstartstimer (10min).

- ▶ Tryck på  i 5s i valfri installatörsmeny (ej inställningsfönster).
Kompressorn startar efter 20s.

11.3 Temperaturgivare

Reglercentralen styr produktion av värme, varmvatten, m.m. efter signaler från ett stort antal temperaturgivare. Här listas de flesta som kan förekomma i displayen.

Reglercentralen känner av vilka givare som installerats och gör dem aktiva automatiskt. En tillvalsgivare kan manuellt kvitteras bort i reglercentralen. Detta gör det möjligt att ta bort givaren i reglercentralen om den inte behövs.



I reglercentralen visas kompletta komponentnamn enbart där de behövs. Befinner man sig t.ex. i en meny som endast avser krets 2 anges givarnamnen utan E12. framför givarens namn.

I larminformation ges alltid det kompletta namnet för att underlätta felsökning. Fullständiga namn återfinns även på ritningar och i systemlösningar.

T1 E11.T1	Framledning, krets 1
T2 E10.T2	Ute
T3 E41.T3	Varmvatten (om varmvattenproduktion)
T5 E11.TT.T5	Rum, krets 1 (tillval)
T6 E21.T6	Hetgas
T8 E21.T8	Värmebärare ut
T9 E21.T9	Värmebärare in
T10 E21.T10	Kondensor
T11 E21.T11	Köldmedietemperatur förångare
T12 E21.T12	Lufttemperatur förångare
T1 E12.T1	Framledning, krets 2 (om krets 2 används)
T5 E12.TT.T5	Rum, krets 2 (tillval)

Tab. 11 Temperaturgivare

12 Menyöversikt

Översta menynivån för installatörer är:

- Rumstemperatur
- Varmvatten
- Semester
- Timers
- Extern styrning
- Installatör
- Tillskott
- Skyddsfunktioner

- Allmänt
- Larm
- Accessnivå
- Återgå till fabriksinställningar
- Programversion

Accessnivå 0 = Kund

Accessnivå 1 = Installatör

Rumstemperatur		Accessnivå	
Allmänt	Sommar/vinterdrift	Vinterdrift	0
		Utetemperaturgräns för växling	0
		Fördröjning vid växling till vinterdrift	1
		Fördröjning vid växling till sommardrift	1
		Direktstartsgräns för vinterdrift	1
	Maximal drifttid för värme vid varmvattenbehov		0
	Frånslagsskydd vid växling från varmvatten till värme		1
	Lägsta utetemperatur		1

Tab. 12 Rumstemperatur menyer

Rumstemperatur		Accessnivå	
Krets 1 Värme	Externt börvärde	1	
	Typ av värmesystem	1	
	Högsta tillåtna temperatur T1	1	
	Lägsta tillåtna temperatur T1	1	
	Värmekurva	0	
	Kopplingsdifferens värmekurva värmepump x	Största	1
		Minsta	1
		Tidsfaktor	1
	Rumsgivare (om sådan finns)	Rumstemperaturpåverkan	0
		Rattens arbetsområde	0
		Kvittera rumsgivare	1
	Rumstemperaturprogram	Aktivt program	0
		Visa/ändra aktivt program	0
		Rumstemperatur normal	0
Rumstemperatur öka/minska (ingen rumsgivare)		0	
Inställning rumstemperatur öka/minska (ingen rumsgivare)		1	
---		1	
--- Gränsvärde för vänster eller höger ändpunkt		1	
--- Förändring vid mycket kallare/varmare		1	
--- Förändring vid kallare/varmare		1	
Rumstemperaturpåverkan (ingen rumsgivare)		0	
Rumstemperatur undantag	0		
Kopiera till alla värmekretsar	0		
Krets 2, 3...	Shuntens driftläge	1	
	Typ av värmesystem	1	
	Högsta tillåtna temperatur T1	1	
	Lägsta tillåtna temperatur T1	1	
	Värmekurva	0	
	Rumsgivare	Som Krets 1 Värme	0, 1
	Rumstemperaturprogram	Som Krets 1 Värme minus Kopiera till alla värmekretsar	0, 1
	Regulatorinställningar	P-konstant	1
I-konstant			
D-konstant			
Minimal PID-signal			
Maximal PID-signal			
Shuntens gångtid			
Shunt helt stängd			
Påbörja stängning av shuntventil			
Fördröjning upprampning efter avfrostning			

Tab. 12 Rumstemperatur menyer

Varmvatten		Accessnivå
Kvittera varmvattengivare T3		1
Extra varmvatten	Extra varmvattenperiod	0
	Extra varmvatten stopptemperatur	0
Varmvattenspets	Veckodag	0
	Veckointervall	0
	Starttid	0
	Stopptemperatur	1
	Maximal tid	1
	Varmhållningstid	1
Varmvattenprogram	Aktivt program	0
	Visa/ändra aktivt program	0
Varmvattendrift		0
Varmvatteninställningar värmepump 1	Varmvattenproduktion	1
	Starttemperatur T3 ekonomidrift	1
	Stopptemperatur T8 ekonomidrift	1
	Starttemperatur T3 komfortdrift	1
	Stopptemperatur T8 komfortdrift	1
Blockera värme vid varmvattenbehov		0
Maximal drifttid för varmvatten vid värmebehov		0
Elanod installerad		1

Tab. 13 Varmvatten menyer

Semester		Accessnivå
Krets 1 och varmvatten	Aktivera semesterfunktion	0
	Startdatum	0
	Stoppdatum	0
	Rumstemperatur	0
	Kopiera till alla värmekretsar	0
	Blockera varmvattenproduktion	0
Krets 2, 3...	Aktivera semesterfunktion	0
	Startdatum	0
	Stoppdatum	0
	Rumstemperatur	0

Tab. 14 Semester menyer

Timers		Accessnivå	
Extra varmvatten		0	
Varmhållningstid varmvattenspets		1	
Larmdrift fördröjning		0	
Partydrift		0	
Värme, drifttid vid varmvattenbehov		0	
Varmvatten, drifttid vid värmebehov		0	
Timers värmepump x	Startfördröjning kompressor	0	
	Värmekabel	1	
	Stoppfördröjning G2 värmebärarpump	1	
	Blockering lågtryckspressostat	1	
	Timers avfrostning	Fördröjning innan avfrostning	0
		Avfrostning	1
		Fläktavfrostning	1
Minsta tid mellan avfrostningar		1	
Uppnått delta T12-T11		1	
Timers kompressorns arbetsområde	Blockering efter varmvattenproduktion	1	
	Fördröjning efter tillfälligt stopp	1	
	Blockering efter låg utetemperatur	1	
Timers tillskott	Tillskott startfördröjning	0	
	Fördröjning av shuntreglering efter tillskottsstart	0	
	Tillskottsprogram startfördröjning efter låg utetemperatur	1	
	Tillskott startfördröjning efter hög utetemperatur	1	
	Fördröjning upprampning efter avfrostning	1	
Fördröjning vid växling till sommar drift		1	
Fördröjning vid växling till vinter drift		1	
Frånslagsskydd vid växling från varmvatten till värme		1	
Startfördröjning värme		1	
Stoppfördröjning värme		1	

Tab. 15 Timers

Extern styrning		Accessnivå
Extern ingång 1	Blockera kompressor	0
	Blockera tillskott	0
	Blockera värme vid utlöst säkerhetstermostat för golvvärme	1
	Blockera värme	0
	Rumstemperatur	0
	Blockera varmvattenproduktion	0
Extern ingång 2	Se Extern ingång 1	
Extern ingång krets 2	Blockera värme vid utlöst säkerhetstermostat för golvvärme	1
	Blockera värme	0
	Rumstemperatur	0

Tab. 16 Extern styrning menyer

Installatör			Accessnivå
Allmänt	Motionskörning	Veckodag Starttid	1
	Högsta tillåtna temperatur för vevhusvärme		1
	Högsta börvärde T1		1
	Driftfall		1
	Tid för återställning av accessnivå		1
Anslutna I/O-kort	Visar vilka kort som finns anslutna och deras programversion		1
Drifttider och förbrukningar	Visar totala drifttider för kompressor och tillskott. Kortidsmätningar kan göras.		1
Temperaturer	Samtliga anslutna temperaturgivare visas och de kan även korrigeras.		1
Ingångar	Visar status för alla anslutna ingångar (pressostater, motorskydd, externa ingångar, m.fl.)		1
Utgångar	Handkörning av och status för ingående komponenter (pumpar, ventiler, tillskott, larmindikeringar m.fl.)		1

Tab. 17 Installatör menyer

Installatör		Accessnivå	
Avfrostning värmepump x	T12 - T11 inställningar	Tid för uppnådd temperaturskillnad	1
		T12 - T11	1
		Beräknad temperaturskillnad	1
		Skillnad vid +10°C	1
		Skillnad vid 0°C	1
		Skillnad vid -10°C	1
		Skillnad vid -20°C	1
	Maximal utetemperatur	1	
	T11 maximal temperatur	1	
	Maximal tid	1	
Fördröjning efter kompressorstart	1		
Minsta tid mellan avfrostningar	1		
Tvångsavfrostning	1		
Värmekabel	Värmekabel tid efter avfrostning	Temperaturgräns	1
		1	
	Fläktavfrostning	Intervall	1
	Tid	1	
	Temperaturgräns	1	
Cirkulationspumpar	Driftalternativ värmekretspump G1	1	
	Driftalternativ värmebäarpump G2	1	
	Högsta returtemperatur för drift av G2	1	
Urtorkning	Aktivera	1	
	Aktuellt programsteg	1	
	Återstående tid för pågående steg	1	
	Programinställningar	Framledning temperaturökning per värmesteg	1
		Antal dagar per värmesteg	1
Högsta framledningstemperatur		1	
	Antal dagar med högsta temperatur	1	
	Framledning temperaturminskning per avkylningssteg	1	
	Antal dagar per avkylningssteg	1	
Värmepump 1 kapacitet		1	

Tab. 17 Installatör menyer

Tillskott		Accessnivå	
Tillskott allmänt	Startfördröjning	1	
	Enbart tillskott	1	
	Ramtid vid enbart tillskott	1	
	Blockera tillskott	1	
	Högsta utetemperatur för tillskott	1	
	Tillskott börvärdesförskjutning E11.T1	1	
Eltillskott	Eltillskottanslutning	Anslutna eltillskott	1
		Anslut eltillskott 1 till värmepump	1
	Anslutningseffekt per eltillskott	Effekt per enhet	1
		Effektbegränsning vid kompressordrift	1
		Effektbegränsning vid enbart tillskott	1
		Effektbegränsning vid varmvattendrift	1
	Regulatorinställningar	P-konstant	1
		I-konstant	1
		D-konstant	1
		Minimal PID-signal	1
Maximal PID-signal		1	
Fördröjning upprampning efter avfrostning		1	
Shuntat tillskott	Fördröjning av shuntreglering efter tillskottsstart		1
	Regulatorinställningar	P-konstant	1
		I-konstant	1
		D-konstant	1
		Minimal PID-signal	1
		Maximal PID-signal	1
		Shuntens gångtid	1
Fördröjning upprampning efter avfrostning	1		
Eltillskott varmvatten	Kvittera	1	
	Temperaturförändring	1	
	Kopplingsdifferens	1	
Tillskottsprogram	Aktivt program	1	
	Visa/ändra aktivt program	1	
	Utetemperaturgräns för inaktivering av tidsstyrning	1	

Tab. 18 Tillskott menyer

Skyddsfunktioner		Accessnivå
Värmepump x	Kvittera fasvakt	1

Tab. 19 Skyddsfunktioner menyer

Allmänt	Accessnivå
Ställ in datum	0
Ställ in tid	0
Sommar-/vintertid	0
Belysningsintensitet display	0
Språk	0
Land	1

Tab. 20 Allmänt menyer

Larm	Accessnivå		
Larmlogg	0		
Radera larmlogg	0		
Larmhistorik	1		
Larmindikering	Larmsummersignal	Intervall Blockeringstid	0 0
	Larmindikering reglercentral	Blockera larmsummer	0
	Larmindikering rumsgivare	Blockera larmsummer Blockera larmindikeringsslampa	0 0
	Summalarmsnivå	Larm och varningar	1

Tab. 21 Larm menyer

Accessnivå	Accessnivå
Accessnivå	0, 1


Tab. 22 Accessnivå meny

Återgå till fabriksinställningar	Accessnivå
Återgå till fabriksinställningar	0, 1

Tab. 23 Återgå till fabriksvärden meny

13 Inställningar

13.1 Rumstemperatur

Tryck på  i utgångsläget för att komma till översta menynivån. Välj **Rumstemperatur** för att ställa in värmen.

Under **Rumstemperatur** finns:

- Allmänt
- Krets 1 Värme
- Krets 2, 3...

13.1.1 Allmänt

Här finns:

- Sommar-/vinterdrift
- Maximal drifttid för värme vid varmvattenbehov
- Frånslagsskydd vid växling från varmvatten till värme
- Lägsta utetemperatur

> Sommar-/vinterdrift

>> Vinterdrift

F-värde	Automatisk
Alternativ	På/Automatisk/Av

Tab. 24 Sommar-/vinterdrift

Om **På** väljs är värmepumpen i ständig vinterdrift, värme och varmvatten produceras. **Av** innebär ständig sommar- drift, endast varmvatten produceras. **Automatisk** innebär växling vid den inställda utetemperaturen.

>> Utetemperaturgräns för växling

F-värde	18°C
Minsta värde	5°C
Största värde	35°C

Tab. 25 Växlingstemperatur

Menyn visas endast om **Automatisk** valts på **Vinterdrift**.

>> Fördröjning vid växling till vinterdrift

F-värde	4h
Minsta värde	1h
Största värde	48h

Tab. 26 Fördröjningstid vinterdrift

>> Fördröjning vid växling till sommar- drift

F-värde	4h
Minsta värde	1h
Största värde	48h

Tab. 27 Fördröjningstid sommar- drift

>> Direktstartsgräns för vinterdrift

F-värde	13°C
Minsta värde	5°C
Största värde	17°C

Tab. 28 Direktstartsgräns



Vid växling mellan vinter-/sommar- drift och sommar-/vinterdrift finns en viss fördröjning för att förhindra ideliga start och stopp av kompressorn när utetemperaturen pendlar kring temperaturgränsen. Vid direktstartsgränsen växlar reglercentra- len till vinterdrift utan fördröjning.

>> Maximal drifttid för värme vid varmvattenbehov

Menyn visas ej om **Blockera värme vid varmvattenbehov** är satt till **Ja** (→ Kapitel13.2).

F-värde	20min
Minsta värde	0min
Största värde	120min

Tab. 29 Drifttid värme

> Frånslagsskydd vid växling från varmvatten till värme

F-värde	300s
Minsta värde	0s
Största värde	600s

Tab. 30 Frånslagsskydd växling varmvatten

- Ställ in hur lång tid som ska gå innan ett värmebehov får inaktiveras efter varmvattenproduktion. Detta säkerställer att den heta vattenmängden som går ut i värmekretsen efter att varmvatten producerats inte blir orsak till att värmebehovet felaktigt inaktiveras.

> Lägsta utetemperatur

F-värde	-35,0°C
Minsta värde	-35,0°C
Största värde	-10,0°C

Tab. 31 Lägsta utetemperatur

- ▶ Ställ in värmekurvans lägsta utetemperatur.

13.1.2 Krets 1 Värme

Här finns:

- **Externt börvärde**
- **Typ av värmesystem**
- **Högsta tillåtna framledningstemperatur T1**
- **Lägsta tillåtna framledningstemperatur T1**
- **Värmekurva**
- **Kopplingsdiff. värmekurva VP x**
- **Rumsgivare**
- **Rumstemperaturprogram**

> Externt börvärde

F-värde	Nej
Alternativ	Ja/Nej

Tab. 32 Externt börvärde

- ▶ Ändra till **Ja** om en extern signal 0-10V ska styra framledningstemperaturen (fast börvärde). 1V = 10°C, 10V = 80°C (linjär funktion).

> Typ av värmesystem

F-värde	Radiator
Alternativ	Radiator/Golv

Tab. 33 Typ av värmesystem

- ▶ Välj typ av värmesystem, **Radiator** eller **Golv**.

Fabriksvärdena för värmekurva av typ **Radiator** har kurvvärde (framledningstemperatur) 22°C vid 20°C utetemperatur, 37,4°C vid -2,5°C och 60°C vid -35°C utetemperatur (kurvans högra punkt).

Fabriksvärdena för värmekurva av typ **Golv** har kurvvärde (framledningstemperatur) 22°C vid 20°C utetemperatur, 27,2°C vid -2,5°C och 35°C vid -35°C utetemperatur.

Vid temperaturer högre än 20°C gäller samma kurvvärde som för 20°C.



Kurvans högra punkt (-35°C) kan ändras i **Lägsta utetemperatur** (→ Kapitel 13.1.1). Inställt värde gäller för alla värmekurvor. En ändring av högra punkten påverkar framledningstemperaturen för alla utemperaturer lägre än inställd temperatur.

> Högsta tillåtna framledningstemperatur T1

F-värde	80,0°C
Minsta värde	1)
Största värde	100,0°C

Tab. 34 Radiator

F-värde	45,0°C
Minsta värde	1)
Största värde	45,0°C

Tab. 35 Golv

- ¹⁾ Det värde som ställts in i **Lägsta tillåtna framledningstemperatur T1**.

> Lägsta tillåtna framledningstemperatur T1

F-värde	10,0°C
Minsta värde	10,0°C
Största värde	80,0°C

Tab. 36 Radiator

F-värde	10,0°C
Minsta värde	10,0°C
Största värde	45,0°C

Tab. 37 Golv

- ▶ Ställ in högsta och lägsta tillåtna temperatur för T1. Säkerställ att värdet stämmer överens med vald kurva och eventuella kurvjusteringar.
- ▶ Kontrollera även att högsta temperatur T1 vid **Golv** inte överstiger tillåtet värde för aktuell golvtyp.



Värmekurvan ligger till grund för börvärdesberäkning av framledningstemperaturen. De flesta andra temperaturer för värmen som ställs in avser rumstemperatur. Dessa värden omvandlas av reglercentralen till värden för framledningen.

> **Värmekurva**

Värmekurvan ligger till grund för reglercentralens styrning av temperaturen på värmevattnet till kretsen och anger hur hög denna behöver vara i förhållande till utetemperaturen. Reglercentralen ökar temperaturen på värmevattnet när utetemperaturen sjunker. Temperaturen på värmevattnet ut till kretsen, d.v.s framledningstemperaturen mäts av givare T1 för krets 1 (fullständigt namn E11.T1) och givare T1 för krets 2 (fullständigt namn E12.T1).

Varje krets styrs av sin värmekurva. Installatören ställer in typ av värmesystem för varje krets, dvs **Radiator** eller **Golv**. Kurvan för **Golv** har lägre värden eftersom golven inte tål lika höga temperaturer.

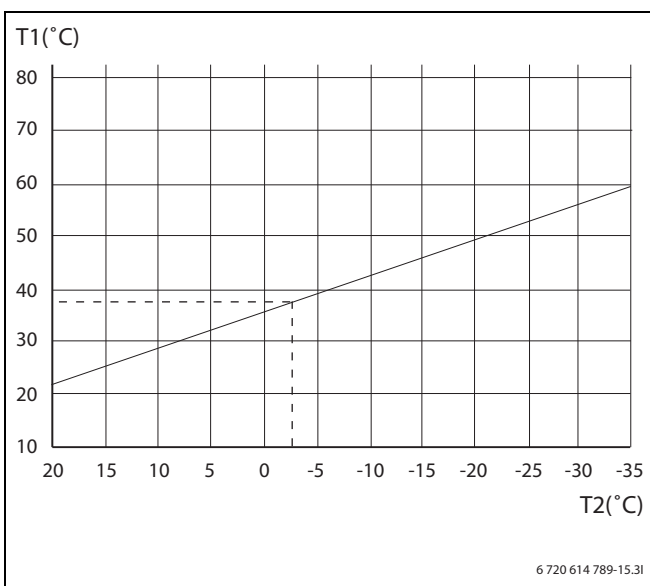


Bild 42 Radiator

- T1 Framledningstemperatur
- T2 Utetemperatur

Bilden visar fabriksinställd kurva för radiatorkrets. Vid -2,5°C är börvärdet för framledningen 37,4°C.

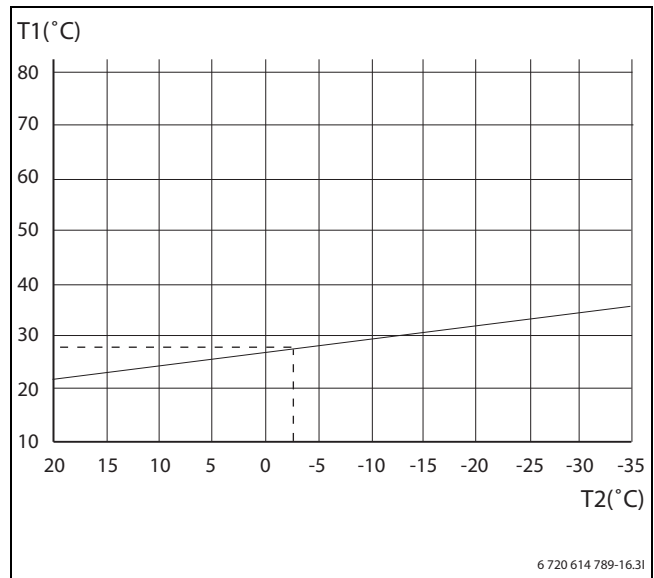


Bild 43 Golv

- T1 Framledningstemperatur
- T2 Utetemperatur

Bilden visar fabriksinställd kurva för golvkrets. Vid -2,5°C är börvärdet för framledningen 27,2°C.

Värmekurva ställs in för varje krets. Om rumstemperaturen upplevs för hög eller för låg i kretsen är det lämpligt att justera kurvan.

Kurvan kan ändras på flera olika sätt. Kurvans lutning kan ändras genom att förskjuta framledningstemperaturen uppåt eller nedåt i vänstra (värdet vid utetemperatur 20°C, fabriksvärde 22,0°C) såväl som högra punkten (värdet vid utetemperatur -35°C, fabriksvärde 60,0°C). Dessutom kan kurvan påverkas vid var 5:te utetemperaturgrad.

Värdet vid 0°C visas ovanför kurvans vänstra del, fabriksvärde 35,7°C.

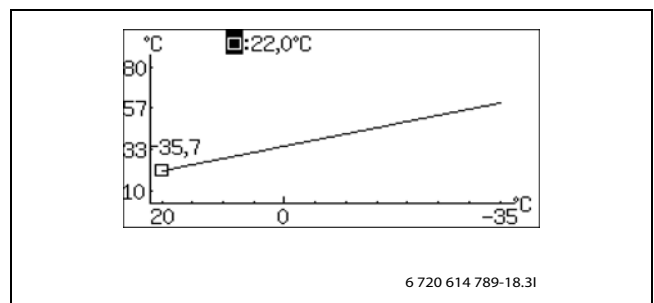


Bild 44 Inställningsfönster Värmekurva (radiator)

Ändra vänstra punkten:

- Tryck på menyrationen när fyrkanten är markerad. Värdet markeras.

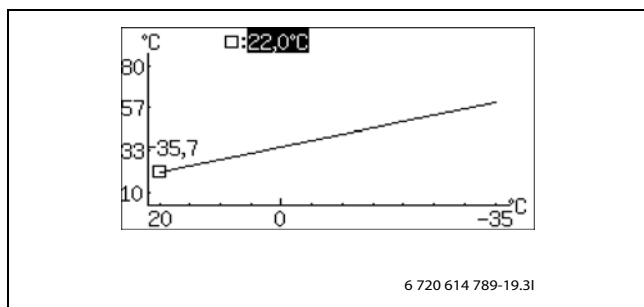


Bild 45

- Vrid ratten för att ändra värdet. Tryck på ratten för att spara eller använd ↻ för att återgå utan att spara. I fönstret är fyrkanten åter markerad och ev. ändrat värde visas efter fyrkanten. Dessutom är kurvan uppdaterad enligt det nya värdet.

Ändra högra punkten:

- Vrid ratten när fyrkanten är markerad. Fyrkanten överst ändras till utetemperatur med motsvarande kurv värde efter kolonet. Cirkeln markerar aktuell kurvposition.

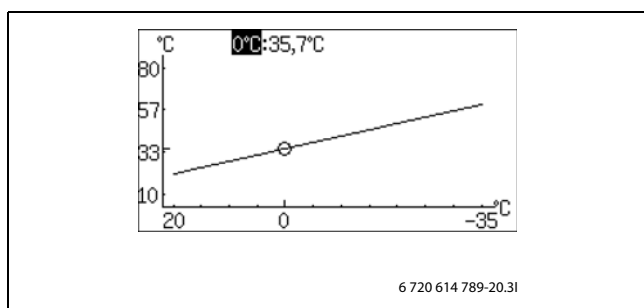


Bild 46

- Fortsätt vrid ratten tills det åter visas en fyrkant före kolonet.
- Tryck på ratten så att värdet markeras.

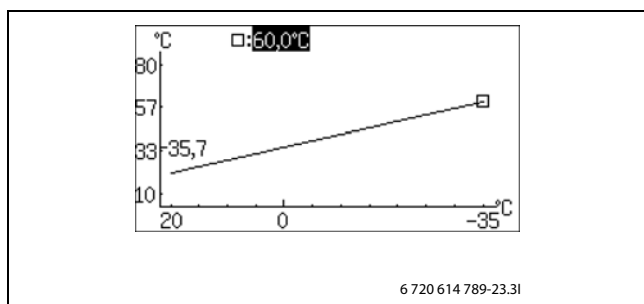


Bild 47

- Vrid ratten för att ändra värdet. Tryck på ratten för att spara eller använd ↻ för att återgå utan att spara. I fönstret är fyrkanten åter markerad och ev. ändrat värde visas efter fyrkanten. Dessutom är kurvan uppdaterad enligt det nya värdet.

Ändra ett enskilt värde, t.ex. värdet vid utetemperatur 0°C:

- Vrid ratten när fyrkanten är markerad tills 0°C är markerad (→ Bild 48).
- Tryck på ratten så att värdet markeras.

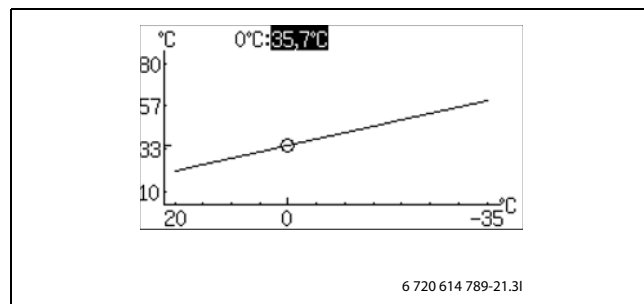


Bild 48

- Vrid ratten för att ändra värdet.

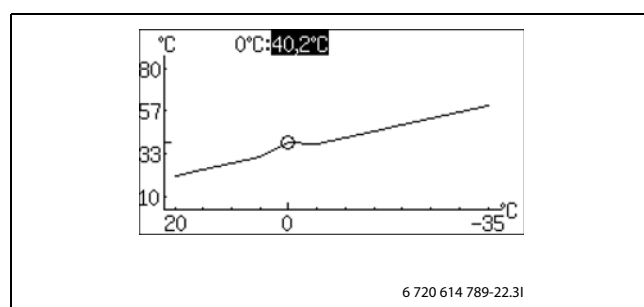


Bild 49

- Tryck på ratten för att spara eller använd ↻ för att återgå utan att spara.
- Använd ↻ för att lämna kurvinställningsfönstret och återgå till meny.



Rekommendationer:

- Öka högra punktens värde om det känns för kallt vid låga utetemperaturer.
- Öka kurvans värde vid 0°C om det känns lite för svalt vid utetemperaturer kring 0.
- Öka eller minska kurvans värde vid högra och vänstra punkten lika mycket för att finjustera värmen (kurvan parallellförskjuts).

> Kopplingsdiff. värmekurva VP x

>>Största

F-värde	16,0K
Minsta värde	Värdet i Minsta
Största värde	30,0K

Tab. 38 Max kopplingsdifferens

- Ställ in hur stor den maximala kopplingsdifferensen för framledningen kan få vara.

>> Minsta

F-värde	4,0K
Minsta värde	2,0K
Största värde	Värdet i Största

Tab. 39 Min kopplingsdifferens

- ▶ Ställ in hur stor den minsta kopplingsdifferensen för framledningen kan få vara.

>> Tidsfaktor

F-värde	20,0
Minsta värde	10,0
Största värde	30,0

Tab. 40 Tidsfaktor

- ▶ Ställ in den tidsfaktor som ska gälla för minskning av kopplingsdifferensen. Lägre faktor ger kortare gångtider för kompressorn.

Exempel

Vid fabriksvärden ändras kopplingsdifferensen enligt:

Tid	Kopplingsdifferens
Vid start/stopp för värmebehov	16K
2 min	14K
5 min	12K
10 min	10K
14 min	9K
20 min	8K

Tab. 41 Kopplingsdifferens

När framledningen understiger börvärdet med halva kopplingsdifferensen föreligger värmebehov och när den överstiger börvärdet med halva kopplingsdifferensen är värmebehovet tillgodosett.

> Rumsgivare

>> Rumstemperaturpåverkan

F-värde	3,0
Minsta värde	0,0
Största värde	10,0

Tab. 42 Rumstemperaturpåverkan

- ▶ Ställ in hur mycket 1 K (°C) skillnad i rumstemperatur ska påverka börvärdet för framledningstemperaturen. Exempel: vid 2 K (°C) avvikelse från inställd rumstemperatur, ändras börvärdet för framledningstemperaturen med 6 K (°C) (2 K avvikelse * faktor 3 = 6 K).

>> Rattens arbetsområde

F-värde	6K
Minsta värde	0K
Största värde	6K

Tab. 43 Arbetsområde rumsgivarratt

- ▶ Ställ in hur många grader rumsgivarens rattutslag mellan + och – ska representera. 6K innebär att fullt utslag till + ger ca +3K och fullt utslag till – ger ca -3K.

>> Kvittera rumsgivare

F-värde	Ja (om korrekt installerad)
Alternativ	Ja/Nej

Tab. 44 Kvittera rumsgivare

- ▶ Ange **Nej** enbart om rumsgivaren, trots att den är installerad, inte ska ingå.

Rumsgivaren mäter temperaturen i det rum den sitter. Värdet jämförs med inställd önskad rumstemperatur under **Rumstemperaturprogram**.

Rumsgivarens påverkan beskrivs i (→ Kapitel 8.2).

> Rumstemperaturprogram

F-värde	Optimerad drift
Alternativ	<ul style="list-style-type: none"> • Optimerad drift • Program 1 • Program 2

Tab. 45 Programval krets 1

- ▶ Välj om kretsen ska styras med hjälp av ett program eller ej.

>> Optimerad drift

Detta val innebär att reglercentralen enbart styr mot framledningens börvärde (→ Kapitel 13.1.4), utan programmerade förändringar under dygnet. Optimerad drift ger i de allra flesta fall bäst komfort och energibesparing.

Program 1 och 2

Dessa val ger möjlighet att definiera egna program för tidsstyrning, genom att justera tidpunkten för start och stopp samt normal- och undantagstemperatur.

Program	Dag	Start	Stopp
Program 1, 2	Må - Sö	5:30	22:00

Tab. 46 Program 1 och 2

För att ställa in önskad tid per dag:

- ▶ Välj **Program 1** eller **Program 2**.

- ▶ Gå till menyn **Visa/ändra aktivt program**.
- ▶ Välj dag genom att vrida på menyrratten.

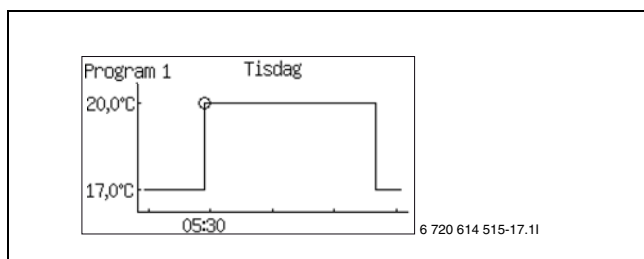


Bild 50

- ▶ Tryck på menyrratten för att markera värdet som ska ändras.

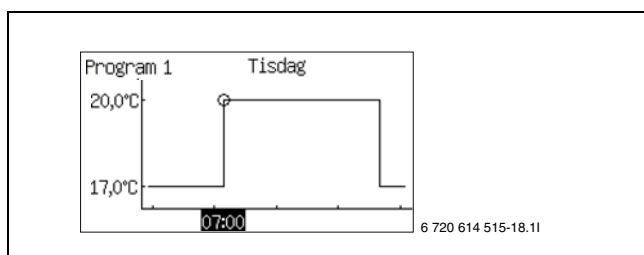



Bild 51

- ▶ Vrid menyrratten tills önskad inställning uppnåtts.
- ▶ Tryck på menyrratten.
- ▶ Vrid menyrratten för att kunna ställa in ytterligare värden på samma sätt som ovan.
- ▶ Gå tillbaka ett steg med .
- ▶ Välj **Alternativ vid Spara**:
 - Återgå utan att spara
 - **Program 1**
 - **Program 2**

De inställda förändringarna sparas som valt program eller inte alls.

- ▶ För att justera normaltemperaturen, gå vidare till meny **Rumstemperatur normal**.
- ▶ För att justera undantagstemperaturen, gå vidare till meny **Rumstemperatur undantag**.

Rumstemperaturprogram när rumsgivare finns:

> **Rumstemperaturprogram**

>> **Aktivt program**

Är ett program valt visas (om menyknappen vrids):

>> **Visa/ändra aktivt program**

>> **Rumstemperatur normal**

F-värde	20,0°C
Minsta värde	10,0°C
Största värde	35,0°C

Tab. 47 Rumstemperatur normal

- ▶ Ställ in önskat börvärde för rumstemperaturen.

>> **Rumstemperatur undantag**

F-värde	17,0°C
Minsta värde	10,0°C
Största värde	30,0°C

Tab. 48 Rumstemperatur undantag

- ▶ Ställ in den temperatur som ska gälla som undantags-temperatur i programmet.
Menyn visas endast om **Program 1** eller **Program 2** valts.

>> **Kopiera till alla värmekretsar**

F-värde	Nej
Alternativ	Nej/Ja

Tab. 49 Alla kretsar

- ▶ Välj **Ja** för att få samma styrning för alla installerade kretsar.
Menyn visas endast under **Krets 1**.

Rumstemperaturprogram när rumsgivare inte finns:

> **Rumstemperaturprogram**

>> **Aktivt program**

>> **Visa/ändra aktivt program**

Samma som när rumsgivare finns, se ovan.

>> **Rumstemperatur normal**

F-värde	20,0°C
Minsta värde	10,0°C
Största värde	35,0°C

Tab. 50 Rumstemperatur normal

- ▶ Ställ in uppmätt värde i rummet.
Det angivna värdet används av temperaturprogram för att beräkna skillnaden mellan normal- och undantags-temperatur.

>> **Värme öka/minska**

F-värde	=
Alternativ	--, -, =, +, ++

Tab. 51 Rumstemperatur öka/minska

- ▶ Använd funktionen för att justera in rumstemperaturen så att den normala rumstemperaturen (se föregående meny) blir den önskade.

- ▶ Använd funktionen för att enkelt öka eller minska värmen när ingen rumsgivare finns.
 - ger ca 1°C lägre rumstemperatur.
 - ger ca 0,5°C lägre rumstemperatur.
 - + ger ca 0,5°C högre rumstemperatur.
 - ++ ger ca 1°C högre rumstemperatur.

>> **Värme öka/minska inställningar**

>>> **Gränsvärde för vänster eller höger ändpunkt**

F-värde	0,0°C
Minsta värde	-10,0°C
Största värde	15,0°C

Tab. 52 Värme öka/minska gränsvärde

- ▶ Ställ in vilken utetemperatur som ska vara gränsvärde för den ändpunkt som ska justeras när öka/minska begärs. Vid utetemperaturer lägre än gränsvärdet påverkas framledningstemperaturen i höger ändpunkt (-35°C) på värmekurvan med förändring angiven i %, se nedan. Vid utetemperaturer högre än gränsvärdet påverkas framledningstemperaturen i vänster ändpunkt (+20°C) på värmekurvan med förändring angiven i %, se nedan.

>> **Värme öka/minska inställningar**

>>> **Mycket kallare/varmare, förändring**

F-värde	8%
Minsta värde	1%
Största värde	20%

Tab. 53 Förändring mycket kallare/varmare

- ▶ Ställ in hur många % ned eller upp framledningstemperaturen i gällande ändpunkt på värmekurvan ska ändras när -- eller ++ väljs i **Värme öka/minska**.

>>> **Kallare/varmare, förändring**

F-värde	3%
Minsta värde	1%
Största värde	20%

Tab. 54 Förändring kallare/varmare

- ▶ Ställ in hur många % ned eller upp framledningstemperaturen i gällande ändpunkt på värmekurvan ska ändras när - eller + väljs i **Värme öka/minska**.

>> **Rumstemperaturpåverkan**

Ställs in på samma sätt som i menyn **Rumsgivare** (→ Kapitel 13.1.2). Inställningen används i temperatur-

program för att beräkna hur framledningstemperaturen påverkas när undantagstemperatur ska gälla.

>> **Rumstemperatur undantag**

>> **Kopiera till alla värmekretsar**

Samma som när rumsgivare finns, se ovan.



Ändring av värmeinställning, t.ex. höjning eller sänkning av rumstemperatur, tar alltid en viss tid att slå igenom. Detsamma gäller vid snabb förändring av utetemperatur. Vänta därför alltid minst ett dygn innan ev. ny ändring görs.

13.1.3 Krets 2, 3...

Krets 2 är en shuntad krets och här finns:

- **Shuntens driftläge**
- **Typ av värmesystem**
- **Högsta tillåtna framledningstemperatur T1**
- **Lägsta tillåtna framledningstemperatur T1**
- **Värmekurva**
- **Rumsgivare** (samma som **Krets 1 Värme**)
- **Rumstemperaturprogram** (samma som **Krets 1 Värme** minus **Kopiera till alla värmekretsar**)
- **Regulatorinställningar**

> **Shuntens driftläge**

F-värde	Av
Alternativ	Värme/Av

Tab. 55 Shuntens driftläge

- ▶ Välj **Av** om kretsen inte är färdigbyggd eller behöver stängas av tillfälligt eller inte ska användas.

> **Typ av värmesystem**

F-värde	Golv
Alternativ	Radiator/Golv

Tab. 56 Typ av värmesystem

- ▶ Välj typ av värmesystem.

Fabriksvärdena för värmekurva av typ **Radiator** har kurvvärde (framledningstemperatur) 22°C vid 20°C utetemperatur, 37,4°C vid -2,5°C och 60°C vid -35°C utetemperatur (kurvas högra punkt).

Fabriksvärdena för värmekurva av typ **Golv** har kurvvärde (framledningstemperatur) 22°C vid 20°C utetemperatur, 27,2°C vid -2,5°C och 35°C vid -35°C utetemperatur.

Vid temperaturer högre än 20°C gäller samma kurvvärde som för 20°C.



Kurvans högra punkt (-35°C) kan ändras i **Lägsta utetemperatur** (→ Kapitel 13.1.1). Inställt värde gäller för alla värmekurvor. En ändring av högra punkten påverkar framledningstemperaturen för alla utetemperaturer lägre än inställd temperatur.

> Högsta tillåtna framledningstemperatur T1

F-värde	80,0°C
Minsta värde	1)
Största värde	100,0°C

Tab. 57 Radiator

F-värde	45,0°C
Minsta värde	1)
Största värde	45,0°C

Tab. 58 Golv

¹⁾ Det värde som ställts in i **Lägsta tillåtna framledningstemperatur T1**.

> Lägsta tillåtna framledningstemperatur T1

F-värde	10,0°C
Minsta värde	10,0°C
Största värde	80,0°C

Tab. 59 Radiator

F-värde	10,0°C
Minsta värde	10,0°C
Största värde	45,0°C

Tab. 60 Golv

- ▶ Ställ in högsta och lägsta tillåtna temperatur för T1. Säkerställ att värdet stämmer överens med vald kurva och eventuella kurvjusteringar.
- ▶ Kontrollera även att högsta temperatur T1 vid **Golv** inte överstiger tillåtet värde för aktuell golvtyp.

> Värmekurva

Inställningarna är desamma som för **Krets 1**.

> Rumsgivare

Inställningarna är desamma som för **Krets 1**.

> Rumstemperaturprogram

Inställningarna är desamma som för **Krets 1**, förutom att **Kopiera till alla värmekretsar** inte ingår.

> Regulatorinställningar

Shuntventilen styrs med hjälp av PID-reglering för att nå börvärdet för framledningen när ett behov finns. Signalen bestämmer hur mycket shuntventilens öppning ska förändras. Den beräknas med korta tidsmellanrum.

>> P-konstant

F-värde	1,0
Minsta värde	0,1
Största värde	30,0

Tab. 61 P-konstant

>> I-konstant

F-värde	300,0
Minsta värde	5,0
Största värde	600,0

Tab. 62 I-konstant

>> D-konstant

F-värde	0,0
Minsta värde	0,0
Största värde	10,0

Tab. 63 D-konstant

>> Minimal PID-signal

F-värde	0%
Minsta värde	0%
Största värde	100%

Tab. 64 Minimal PID-signal

>> Maximal PID-signal

F-värde	100%
Minsta värde	0%
Största värde	100%

Tab. 65 Maximal PID-signal

>> Shuntens gångtid

F-värde	300s / 05:00
---------	--------------

Tab. 66 Shuntens gångtid

- ▶ Ställ in den gångtid som står angiven på shunten, ange värde i antal minuter.



Saknas tidsangivelse på shunten, handkörden (→ Kapitel13.6.6) och mät hur lång tid det tar att gå från helt stängd till helt öppen shunt (shunten slutar att låta och ändlägesbrytaren slår ifrån).

>> **Shuntventil helt stängd**

F-värde	2,0K
Minsta värde	1,0K
Största värde	10,0K

Tab. 67 Shuntventil helt stängd

- ▶ Ställ in hur långt under högsta tillåtna framledningstemperatur T1 som shuntventilen måste vara helt stängd. Den maximala framledningstemperaturen är olika beroende på typ av värmesystem (radiator eller golv). Vid golv ska shunten vara helt stängd vid 45°C-2K=43°C (vid fabriksvärden).

>> **Påbörja stängning av shuntventil**

F-värde	2,0K
Minsta värde	1,0K
Största värde	10,0K

Tab. 68 Påbörja stängning av shuntventil

- ▶ Ställ in hur långt under värdet för helt stängd shuntventil som stängning av shuntventilen ska påbörjas. Detta blir 43°C-2K=41°C (vid fabriksvärden för golv).

>> **Fördröjning upprampning efter avfrostning**

F-värde	10min
Minsta värde	0min
Största värde	60min

Tab. 69 Fördröjning upprampning efter avfrostning

- ▶ Ställ in hur lång tid som måste gå efter avfrostning innan reglering av shuntventilen får påbörjas.

13.1.4 Börvärde

Börvärde för värmekrets är den temperatur på framledningen som värmepumpen strävar efter att hålla. Ibland ligger det uppmätta ärvärdet lite över eller lite under beroende på förändringar i utetemperatur eller stort varmvattenbehov.



Börvärdet som kund/installatör ger är oftast för rumstemperaturen, vilket räknas om av reglercentralen till ett motsvarande börvärde för framledningen. 1 K (°C) i rumstemperatur svarar mot ca 3 K (°C) i framledningstemperatur vid normala förhållanden.

Börvärdet baseras normalt på:

- Aktuellt kurvvärde (framledningstemperaturen vid aktuell utetemperatur enligt gällande värmekurva).
- Aktuell kurvpåverkan genom:
 - **Rumsgivare**
 - **Semester**
 - **Aktivt program**
 - **Extern styrning**

Börvärdesberäkning

Börvärdet för värmekretsen är det aktuella kurvvärdet justerat med aktiv kurvpåverkan om sådan finns.

Prioritetsordning för kurvpåverkan är:

- **Extern styrning**
- **Aktivt program**
- **Semester**
- **Rumsgivare**

Endast en av dessa kan vara aktiv. När och hur stor påverkan ska vara ställs in i respektive funktion.

Fast börvärde

Fast börvärde (ej kurvbaserat) gäller vid:

- Externt börvärde. Börvärdet är enligt insignal 0-10V där 1V är 10°C och 10V är 80°C (0V ger larm).

Börvärdesbegränsning

Beräknat börvärde kontrolleras alltid mot tillåtna temperaturgränser.

Det gällande börvärdet T1 för **Krets 1** och uppmätt ärvärde för T1 används för att koppla in och ur värmebehovet.

För **Krets 2, 3...** gäller: Vid lågt ärvärde på shuntkretsens T1 i förhållande till börvärdet shuntas mer värmevatten ut på kretsen så att börvärdet upprätthålls.

Om framledningstemperaturen varit under börvärdet under en viss tid föreligger ett värmebehov och kompressorn producerar värme innan det blir för stor temperatursänkning inomhus. Detta sker tills framledningstemperaturen ligger några grader högre än börvärdet. (Eller på grund av att **Maximal drifttid för värme vid varmvattenbehov** har förflutit.)

Under sommar drift är värmebehovet inaktivt.

13.2 Varmvatten

Under **Varmvatten** finns funktioner för att:

- **Kvittera varmvattengivare T3**
- **Extra varmvatten**
- **Varmvattenspets**
- **Varmvattenprogram**
- **Varmvattendrift**
- **Varmvatteninställningar VP x**
- **Blockera värme vid varmvattenbehov**
- **Maximal drifttid för varmvatten vid värmebehov**
- **Varmvattencirkulation**
- **Elanod installerad**



Extra varmvatten och **Varmvattenspets** kräver att det finns ett eltillskott i varmvattenberedaren.

> Kvittera varmvattengivare T3

F-värde	Ja (om korrekt installerad)
Alternativ	Ja/Nej

Tab. 70 Kvittera varmvattengivare

> Extra varmvatten

>> Extra varmvattenperiod

F-värde	0h
Minsta värde	0h
Största värde	48h

Tab. 71 Extra varmvattenperiod

- ▶ Ställ in hur länge extra varmvatten ska produceras.

>> Extra varmvatten stopptemperatur

F-värde	65°C
Minsta värde	50°C
Största värde	65°C

Tab. 72 Varmvattentemperatur

- ▶ Ställ in stopptemperatur för extra varmvatten.

Extra mycket varmvatten produceras genom att under inställt antal timmar tillfälligt höja temperaturen på vattnet i varmvattenberedaren till angiven stopptemperatur.

Värmepumpen startar funktionen direkt och använder först kompressorn och därefter tillskottet för temperaturhöjningen. När antalet timmar förflutit återgår värmepumpen till normal varmvattendrift.



Fara: Risk för brännskador.

- ▶ Använd blandningsventil vid varmvattentemperaturer högre än 60°C.

> Varmvattenspets

Varmvattenspets innebär en tillfällig höjning av varmvattentemperaturen till ca 65°C för termisk eliminering av bakterier.

För höjning av varmvattentemperaturen används först kompressorn och därefter fortsätter tillskottet ensamt.

>> Veckodag

F-värde	Onsdag
Område	Ingen, Dag, Alla

Tab. 73 Veckodag

- ▶ Ställ in vilken dag varmvattenspets ska ske. *Ingen* innebär att funktionen är avaktiverad. *Alla* innebär att varmvattenspets görs varje dag.
- ▶ Välj *Ingen* om eltillskott i varmvattenberedaren saknas.

>> Veckointervall

F-värde	1
Minsta värde	1
Största värde	4

Tab. 74 Veckointervall

- ▶ Ställ in hur ofta varmvattenspets ska ske.
 - 1 innebär varmvattenspets varje vecka.
 - 2 innebär att varmvattenspets görs årets alla jämna veckor, vecka 2, 4, 6 osv.
 - 3 innebär vecka 3, 6, 9 osv.
 - 4 innebär vecka 4, 8, 12 osv.

>> Starttid

F-värde	3:00
Minsta värde	0:00
Största värde	23:00

Tab. 75 Starttid

- ▶ Ställ in tidpunkt för varmvattenspets.

>> Stopptemperatur

F-värde	65,0°C
Minsta värde	48,0°C
Största värde	70,0°C

Tab. 76 Stopptemperatur

>> Maximal tid

F-värde	3,0h
Minsta värde	1,0h
Största värde	5,0h

Tab. 77 Maximal tid

>> Varmhållningstid

F-värde	1,0h
Minsta värde	1,0h
Största värde	Maximal tid - 1h

Tab. 78 Varmhållningstid

► Ställ in **Stopptemperatur**, **Maximal tid** och **Varmhållningstid**.

Varmvattenspets aktiveras vid vald dag och tidpunkt. Den pågår tills stopptemperaturen nåtts plus varmhållningstiden. Varmvattenspets kan inte pågå längre än inställd **Maximal tid**. Om den avbryts på grund av att maximal tid löpt ut visas ett meddelande i displayen och ett nytt försök görs efter 24 timmar.

> Varmvattenprogram

Program 1 och **Program 2** ger möjlighet att blockera varmvattenproduktionen under den inställda tiden.

>> Aktivt program

F-värde	Alltid varmvatten
Alternativ	<ul style="list-style-type: none"> Alltid varmvatten Program 1 Program 2

Tab. 79 Varmvattenprogram

>> Visa/ändra aktivt program

Menyn visas endast om **Program 1** eller **Program 2** valts. Ändring av program sker på samma sätt som för **Rumstemperaturprogram** (→ Kapitel13.1.2).

> Varmvattendrift

F-värde	Ekonomi
Alternativ	Ekonomi/Komfort

Tab. 80 Varmvattendrift

- Välj typ av varmvattendrift. Ekonomidrift innebär att varmvattnet tillåts bli lite svalare innan varmvattenproduktionen startar jämfört med komfortdrift. Uppvärmningen stoppar även vid något lägre temperatur.
- Byt till komfortdrift om mer eller varmare varmvatten önskas.

> Varmvatteninställningar VP 1



I vissa länder finns krav på lägsta varmvattentemperatur i fastigheter. Kontrollera att inställningarna i Ekonomi- och Komfortdrift överrenstämmer med rådande bestämmelser.

>> Varmvattenproduktion

F-värde	Ja
Alternativ	Nej/Ja

Tab. 81 Varmvattenproduktion

>> Starttemperatur T3 ekonomidrift

F-värde	46°C
Minsta värde	20°C
Största värde	56°C

Tab. 82 Starttemperatur T3 ekonomidrift

>> Stopptemperatur T8 ekonomidrift

F-värde	54°C
Minsta värde	20°C
Största värde	64°C

Tab. 83 Stopptemperatur T8 ekonomidrift

>> Starttemperatur T3 komfortdrift

F-värde	56°C
Minsta värde	20°C
Största värde	56°C

Tab. 84 Starttemperatur T3 komfortdrift

>> Stopptemperatur T8 komfortdrift

F-värde	64°C
Minsta värde	20°C
Största värde	64°C

Tab. 85 Stopptemperatur T8 komfortdrift

> Blockera värme vid varmvattenbehov

F-värde	Nej
Alternativ	Ja/Nej

Tab. 86 Blockera värme

- Välj **Ja** om varmvattenbehov alltid ska tillgodoses före värmebehov.
- Välj **Nej** om varmvattenproduktion ska avbrytas efter viss tid vid värmebehov.

- ▶ Vid **Nej** ställ även in hur länge varmvattenproduktion får ske vid värmebehov.

> Maximal drifttid för varmvatten vid värmebehov

F-värde	30 min
Minsta värde	5 min
Största värde	60 min

Tab. 87 Drifttid varmvatten

> Elanod installerad

F-värde	1)
Alternativ	Ja/Nej

Tab. 88 Elanod installerad

1) inställt under **Uppstart**

Ändra värdet om förändring skett sedan uppstarten.

- ▶ Ändra till **Nej** om ingen elanod finns.
Normalt finns en elanod i varmvattenberedaren för att skydda den mot korrosion. Om elanoden går sönder måste detta åtgärdas så att varmvattenberedaren inte tar skada. Reglercentralen larmar vid trasig elanod.

13.3 Semester

Under semester (frånvaro) kan t.ex. värmen hållas på en lägre eller högre nivå och varmvattenproduktionen kan stängas av. *Start-* och *Stoppdatum*, *Rumstemperatur* och *Blockera varmvattenproduktion* visas endast om semesterfunktionen är aktiverad.

> Krets 1 och varmvatten

>> Aktivera semesterfunktion

F-värde	Nej
Alternativ	Nej/Ja

Tab. 89 Semesterfunktion

>> Startdatum

>> Stoppdatum

- ▶ Ställ in start och stoppdatum för önskad period. Format yyyy-mm-dd.
Perioden startar och slutar 00:00. Både startdag och stoppdag ingår i perioden.
- ▶ Avsluta period i förtid genom att ange **Nej** i meny **Aktivera semesterfunktion**.

>> Rumstemperatur

- ▶ Ställ in den rumstemperatur som ska gälla för kretsen under perioden.

F-värde	17°C
Minsta värde	10°C
Största värde	35°C

Tab. 90 Rumstemperatur semester

>> Kopiera till alla värmekretsar

F-värde	Nej
Alternativ	Ja/Nej

Tab. 91 Kopiera kretsar

>> Blockera varmvattenproduktion

F-värde	Nej
Alternativ	Ja/Nej

Tab. 92 Blockera varmvatten

>> Krets 2, 3...

>> Aktivera semesterfunktion

>> Startdatum

>> Stoppdatum


>> Rumstemperatur

- ▶ Ställ in värden på samma sätt som för **Krets 1 och varmvatten**.

13.4 Timers

Reglercentralen visar de timers som är igång. Det finns ett flertal timers för t.ex. fördröjningar av olika slag, men även för extra varmvatten, varmvattenspets m.fl. Ett antal av dessa tider ställs in av kund eller installatör, medan andra har ett bestämt fabriksvärde, som ej kan ändras. Nivå visar på vilken nivå inställningen kan göras. 0 = Kund, 1 = Installatör, 3 = Fabrik.

Inställningar

Timer	Inställning	F-värde	Nivå
Extra varmvatten	Extra varmvattenperiod	0h	0, 1
Varmhållningstid varmvattenspets	Varmvatten\Varmvattenspets\Varmhållningstid	1,0h	1
Larmdrift fördröjning		1,0h	3
Party	Party ()	0h	0
Värme, drifttid vid varmvattenbehov	Rumstemperatur\Allmänt\Maximal drifttid för värme vid varmvattenbehov	20min	0
Varmvatten, drifttid vid värmebehov	Varmvatten\Maximal drifttid för varmvatten vid värmebehov	30min	0
Timers värmepump x			
----Startfördröjning kompressor		10min	3
----Värmekabel	Installatör\Avfrostning värmepump 1\ Värmekabel	15min	1
----Stoppfördröjning G2 värmebärarpump		5min	3
----Blockering lågtryckspressostat		150s	3
----Timers avfrostning	Installatör\Avfrostning värmepump 1		
----Timers kompressorns arbetsområde			
----/----Blockering efter varmvattenproduktion		120s	3
----/----Fördröjning efter tillfälligt stopp	Installatör\Arbetsområde för kompressor\Fördröjning efter tillfälligt stopp	30min	1
----/----Blockering efter låg utetemperatur	Installatör\Arbetsområde kompressor\Fördröjning efter tillfälligt stopp	30min	1
Timers tillskott			
----Tillskott startfördröjning	Tillskott\Tillskott allmänt\Startfördröjning	60min	1
----Tillskott startfördröjning efter hög utetemperatur	Tillskott\Allmänt\Tillskott startfördröjning efter hög utetemperatur	30min	1
----Tillskott startfördröjning efter avfrostning	Tillskott\Eltillskott\Regulatorinställningar\Fördröjning upprampning efter avfrostning	10min	1
Fördröjning vid växling till sommar drift	Rumstemperatur\Allmänt\Sommar-/vinterdrift\Fördröjning vid växling till sommar drift	4h	1
Fördröjning vid växling till vinterdrift	Rumstemperatur\Allmänt\Sommar-/vinterdrift\Fördröjning vid växling till vinterdrift	4h	1
Frånslagsskydd vid växling från varmvatten till värme	Rumstemperatur\Allmänt	300s	1
Startfördröjning värme *)		3min	-
Stoppfördröjning värme *)		3min	-

Tab. 93 Timers

*) Mellan kompressorer/värmepumpar

13.5 Extern styrning

När extern ingång sluts utför reglercentralen de funktioner som är satta till **Ja** eller är skild från 0. När externingången inte längre är sluten återgår reglercentralen till normalt läge. Endast installerade funktioner visas.

Här finns funktioner för extern ingång 1, extern ingång 2 samt extern ingång för krets 2.

> Extern ingång 1, 2

>> Blockera kompressor

F-värde	Nej
Alternativ	Nej/Ja

Tab. 94 Blockera

>> Blockera tillskott

F-värde	Nej
Alternativ	Nej/Ja

Tab. 95 Blockera

>> Blockera värme vid utlöst säkerhetstermostat för golvvärme

F-värde	Nej
Alternativ	Nej/Ja

Tab. 96 Blockera



Funktionen kräver att en säkerhetstermostat monterats på golvvärmekretsen och anslutits till externingången.

>> Blockera värme

F-värde	Nej
Alternativ	Nej/Ja

Tab. 97 Blockera

>> Rumstemperatur

F-värde	Nej(0,0°C)
Minsta värde	10,0°C
Största värde	35,0°C

Tab. 98 Rumstemperatur

- ▶ Ställ in den rumstemperatur som ska gälla vid aktiverad extern styrning.
- ▶ Värde > 0°C aktiverar funktionen.

>> Blockera varmvattenproduktion

F-värde	Nej
Alternativ	Nej/Ja

Tab. 99 Blockera

> Extern ingång krets 2

>> Blockera värme vid utlöst säkerhetstermostat för golvvärme

F-värde	Nej
Alternativ	Nej/Ja

Tab. 100 Blockera

>> Blockera värme

F-värde	Nej
Alternativ	Nej/Ja

Tab. 101 Blockera

>> Rumstemperatur

F-värde	Nej(0,0°C)
Minsta värde	10,0°C
Största värde	35,0°C

Tab. 102 Rumstemperatur

- ▶ Ställ in den rumstemperatur som ska gälla vid aktiverad extern styrning.
- ▶ Värde > 0°C aktiverar funktionen.

13.6 Installatör

Här finns:

- Allmänt
- Anslutna I/O-kort
- Drifttider och förbrukningar
- Temperaturer
- Ingångar
- Utgångar
- Avfrostning värmepump x
- Cirkulationspumpar
- Urtorkning
- Värmepump 1 kapacitet

13.6.1 Allmänt

> Motionskörning

>> Veckodag

F-värde	Onsdag
Alternativ	Måndag-Söndag

Tab. 103 Motionskörningsdag

>> Starttid

F-värde	12:00
Alternativ	0:00 - 23:00

Tab. 104 Motionskörning starttid

- ▶ Ställ in dag och tidpunkt för motionskörning av vitala delar i anläggningen.
Motionskörningen gör att vitala komponenter inte blir igensatta under perioder då de inte är igång.



Motionskörning startar endast om det inte finns någon typ av behov. När behov föreligger väntar motionskörningen högst en timme på att detta ska upphöra. Annars får motionskörningen vänta till nästa tillfälle. Först körs värmepump 1, sedan värmepump 2 osv. Växelventil och cirkulationspumpar körs i 1 minut och shuntar i respektive shunts gångtid + 10s. Mellan komponenter görs en paus på 30s. Vid motionskörning blir vissa delar av värmesystemet varmt under en kort period, vilket är helt normalt.

>> Högsta utetemperatur för vevhusvärme

F-värde	10,0°C
Minsta värde	5,0°C
Största värde	20,0°C

Tab. 105 Högsta temperatur för vevhusvärme

Vevhusvärmens kontrolleras av givare T2. När utomhus-temperaturen överstiger det inställda värdet deaktiveras vevhusvärmens i kompressorn. Vevhusvärmens är aktiv när kompressorn står stilla och utomhustemperaturen understiger det inställda värdet.

>> Högsta tillåtna framledningstemperatur T1

F-värde	80,0°C
Minsta värde	10,0°C
Största värde	100,0°C

Tab. 106 Radiator

F-värde	45,0°C
Minsta värde	10,0°C
Största värde	45,0°C

Tab. 107 Golv

> Driftfall

F-värde	
Alternativ	<ul style="list-style-type: none"> • L/V med eltillskott • L/V med shuntat tillskott

Tab. 108 Driftfall

- ▶ För beskrivning av driftfallen (→ Kapitel 8.5).



Inställt driftfall visas med tecknet > före alternativet. Val av driftfall görs direkt första gången värmepumpen startas. Byte av driftfall kan göras här. Reglercentralen tillåter enbart den eller de alternativ som kan åstadkommas med installerad utrustning. Val av driftfall leder till automatisk sättning av vissa värden i reglercentralen.

> Tid för återställning av accessnivå

F-värde	20min
Minsta värde	1min
Största värde	240min

Tab. 109 Återställning accessnivå

- ▶ Ställ in hur lång tid det får ta för reglercentralen att återgå automatiskt från installatörsnivå till kundnivå.



Återgång till utgångsläget ger direkt byte till kundnivån.

13.6.2 Anslutna I/O-kort

Alla kort och aktuell version visas om det är relevant.

13.6.3 Drifttider och förbrukningar

Här visas totala drifttider för reglercentral, värmepump x och tillskott (aktiv anslutning). Det går även att göra korttidsmätningar för kompressor och tillskott.

13.6.4 Temperaturer

Här visas alla anslutna/kvitterade givares aktuella värden. För några anges även börvärde. Möjlighet att korrigera givare ges också.

Avbrott/kortslutning/fel på givare anges med streck i -fönster och under **Temperaturer**. Larm ges och lagras i larmlogg och larmhistorik.

T2 Ute, visning	Korrigerig, dämpning T2
Temperaturer värmepump x	T1 Start/stoppränser kompressor
	T6,T8->T12 visning, korrigerig
	T3 varmvatten start
	T8 varmvatten stopp
Krets x	T1 börvärde
	T1 visning, korrigerig
	T5, visning, korrigerig, dämpning
	Rumstemperatur börvärde
	Rattens påverkan, visning
Varmvatten	T3 visning, korrigerig
	Extra varmvatten stopptemperatur
	Varmvattenspets stopptemperatur

Tab. 110 Temperaturvisning

13.6.5 Ingångar

Här visas status för alla ingångar. För varje värmepump visas tryckpressostater och motorskydd. Dessutom visas ev. larm för rumsgivares rattposition, status för externa ingångar samt elanod.

Endast anslutna ingångar visas.

13.6.6 Utgångar

Här kan alla komponenter handköras var för sig för att kontrollera funktion.

> Handkörningstid

F-värde	0min
Minsta värde	0min
Största värde	240min

Tab. 111 Handkörningstid

- ▶ Ställ in antal minuter för handkörning. Olika vitala komponenter kan sättas igång/stängas av separat. Vid 0min visas status, t.ex. **På** eller **Av**, för varje komponent.



Använd handkörningsfunktionen vid driftsättning för att kontrollera att installerade komponenter fungerar.

Handkörning kan göras för följande komponenter (endast de som är installerade visas):

- **G1 Värmekrets**pump
- **Värmepump x**
 - **Q31 Fyrvägsventil**
 - **E111 Vevhusvärme**
 - **E112 Värmekabel**

- **Q21 Växventil (Värme/Varmvatten)**
- **G2 Värmebärarpump**
- **G3 Fläkt**
- **Kompressor**
- **Eltillskott varmvatten**
- **Cirkulationspump varmvatten**
- **Krets 2, 3...**
 - **Cirkulationspump**
 - **Shuntsignal**
 - **Shuntventil öppna**
 - **Shuntventil stänga**
- **Eltillskott 1**
 - **Eltillskott triac**
 - **Eltillskott relä**
- **Larmsummer (alla Av/På)**
- **Summalarm**

13.6.7 Avfrostning värmepump x

Principen för avfrostningen i värmepumpen är hetgasavfrostning. Det innebär att under avfrostningen vänder köldmediekretsen riktning via en elektriskt styrd fyrvägsventil.

Den komprimerade gasen från kompressorn leds in i toppen av förångaren och smälter bort isen. Under förloppet kyls värmevattnet något. Tiden för avfrostningen beror på hur stor påfrysningen är och den aktuella utetemperatur. Givare T11 (köldmedietemperatur förångare) och T12 (lufttemperatur förångare) kontrollerar processen.

> T12 - T11 inställningar

Avfrostningsbehovet baseras på temperaturskillnaden mellan givare T12 och T11. Om avfrostningen inte fungerar korrekt kan dessa inställningar behöva justeras.

>> Tid för uppnådd temperaturskillnad

F-värde	60s
Minsta värde	0s
Största värde	600s

Tab. 112 Tid för uppnådd temperaturskillnad

På grund av normala svängningar av temperaturerna kommer avfrostningsbehov att uppstå intermittert trots att ingen is har bildats på förångaren. Det behövs därför en hålltid under vilken villkoret ska vara uppfyllt för att avfrostning ska få ske.

Om temperaturskillnaden mellan T12 och T11 ligger inom avfrostningsvillkoret under tiden som timern räknar ner, så får avfrostning ske.

För att avfrostning ska ske måste även *Fördröjning innan avfrostning* ha räknat ner.

- ▶ Öka tiden för timern om avfrostning sker för ofta.
- ▶ Minska tiden om avfrostning sker för sällan.

>> T12 - T11

Värdet anger den uppmätta temperaturskillnaden mellan givare T12 och givare T11.

>> Beräknad temperaturskillnad

Värdet anger den beräknade temperaturskillnad som krävs för avfrostning vid rådande utetemperatur.

>> Skillnad vid +10°C

F-värde	12K
Minsta värde	1K
Största värde	20K

Tab. 113 Skillnad vid +10°C

Temperaturskillnad som minst skall uppnås vid +10°C utetemperatur för att avfrostning skall ske.

>> Skillnad vid 0°C

F-värde	8K
Minsta värde	1K
Största värde	20K

Tab. 114 Skillnad vid 0°C

Temperaturskillnad som minst skall uppnås vid 0°C utetemperatur för att avfrostning skall ske.

>> Skillnad vid -10°C

F-värde	6K
Minsta värde	1K
Största värde	20K

Tab. 115 Skillnad vid -10°C

Temperaturskillnad som minst skall uppnås vid -10°C utetemperatur för att avfrostning skall ske.

>> Skillnad vid -20°C

F-värde	5K
Minsta värde	1K
Största värde	20K

Tab. 116 Skillnad vid -20°C

Temperaturskillnad som minst skall uppnås vid -20°C utetemperatur för att avfrostning skall ske.

> Maximal utetemperatur

F-värde	13°C
Minsta värde	0°C
Största värde	35°C

Tab. 117 Maximal utetemperatur

Utetemperaturen måste understiga den inställda temperaturen för att avfrostning skall tillåtas. Övervakas av givare T12.

> T11 maximal temperatur

F-värde	20°C
Minsta värde	0°C
Största värde	40°C

Tab. 118 T11 maximal temperatur

Stopptemperatur för avfrostning. Avfrostningen avbryts vid den inställda temperaturen. Övervakas av givare T11.

> Maximal tid

F-värde	15min
Minsta värde	0min
Största värde	60min

Tab. 119 Maximal tid avfrostning

Avfrostningen avbryts om den inställda tiden överskrids. Timern räknar från avfrostningens start.

> Fördröjning efter kompressorstart

F-värde	10min
Minsta värde	0min
Största värde	120min

Tab. 120 Fördröjning efter kompressorstart

När kompressorn stått stilla och startar fördröjs en eventuell avfrostning med den inställda tiden. Mätningen för att avgöra om avfrostningsvillkoret uppfylls börjar när timern räknat ner.

> Minsta tid mellan avfrostningar

F-värde	30min
Minsta värde	0min
Största värde	600min

Tab. 121 Minsta tid mellan avfrostningar

När kompressorn går kontinuerligt fördröjs en eventuell avfrostning räknat från föregående avfrostningstillfället. Mätningen för att avgöra om avfrostningsvillkoret uppfylls börjar när timern räknat ner.

> **Tvångsavfrostning**

F-värde	Nej
Alternativ	Ja/Nej

Tab. 122Aktivera tvångsavfrostning

Tvångsavfrostning används för att förbigå samtliga timers och temperaturvillkor för avfrostning. Temperaturen T11 måste dock ligga under den inställda stoppnivån för avfrostning.

För att aktivera tvångsavfrostning:

- ▶ Välj *Ja* i menyfönstret.
- ▶ Välj *Spara*.

> **Värmekabel**

För att förhindra isbildning i dräneringsslangen vid låga utetemperaturer aktiveras värmekabeln i samband med avfrostningen.

Värmekabel tid efter avfrostning

F-värde	15min
Minsta värde	10min
Största värde	60min

Tab. 123Värmekabel tid efter avfrostning

Värmekabeln är aktiv under avfrostningen och under den inställda tiden efter avslutad avfrostning.

>> **Temperaturgräns**

F-värde	8°C
Minsta värde	5°C
Största värde	20°C

Tab. 124Temperaturgräns

Värmekabeln är endast aktiv under den inställda temperaturen.

> **Fläktavfrostning**

Fläktavfrostning innebär att varm luft dras genom fläkten för att hålla den isfri. Fabriksinställningarna för detta kan behöva justeras om det finns risk att fläkten isas ned.

>> **Intervall**

F-värde	1
Minsta värde	1
Största värde	8

Tab. 125Intervall för fläktavfrostning

Värdet 1 anger att fläktavfrostning ska ske vid varje ordinarie avfrostning. Om värdet sätts till 3 sker fläktavfrostning vid var tredje avfrostning.

>> **Tid**

F-värde	0min
Minsta värde	0min
Största värde	15min

Tab. 126Tid för fläktavfrostning

- ▶ Välj hur lång tid fläktavfrostningen ska pågå. 0 innebär att fläktavfrostningen är inaktiverad.

>> **Temperaturgräns**

F-värde	-2°C
Minsta värde	-40°C
Största värde	0°C

Tab. 127Temperaturgräns för fläktavfrostning

Temperaturgräns för fläktavfrostning är satt till -2°C. Under denna temperatur sker ingen fläktavfrostning.

13.6.8 Cirkulationspumpar

> **Driftalternativ värmekrets-pump G1**

F-värde	Kontinuerlig
Alternativ	Kontinuerlig/Automatisk

Tab. 128G1

- ▶ Välj om cirkulationspump G1 ska gå kontinuerligt eller i optimerad drift. Inställningen gäller för alla kretsars G1.

Kontinuerlig innebär att G1 alltid är i drift vid värme-säsong.

Automatisk innebär att cirkulationspumpen går i 10 min, står still i 10 min osv. om det är vinterdrift och det inte har varit något värmebehov på 40 min. Automatisk drift avbryts när ett värmebehov uppstår eller vinterdrift inaktiveras.

G1 står still (bortsett från motionskörning) om det är somrardrift.

> **Driftalternativ värmebärarpump G2**

F-värde	Automatisk
Alternativ	Kontinuerlig/Automatisk

Tab. 129G2

- ▶ Välj om värmebärarpump G2 ska gå kontinuerligt eller starta automatiskt när kompressorn startar. I system utan bypass eller utan arbetstank måste G2 vara i kontinuerlig drift.

Inställningen gäller för alla värmepumpars G2. Vid automatisk drift startar G2 för värmepump 2 när kompressor 2 startar.

Under +5°C går cirkulationspumpen kontinuerligt även om *Automatisk* drift har valts.

> Högsta returtemperatur för drift av G2

F-värde	80°C
Minsta värde	20°C
Största värde	99°C

Tab. 130 Högsta returtemperatur för drift av G2

Cirkulationspump G2 inaktiveras när givarna T8, T9 och T10 anger en temperatur som överstiger den inställda.

13.6.9 Urtorkning

Urtorkningsfunktionen används för att driva ut fukt ur golvplattan i nybyggda hus. Urtorkningsprogrammet har högsta prioritet, dvs alla andra funktioner utom säkerhetsfunktioner och enbart tillskottsdrift inaktiveras. Alla kretsar medverkar i urtorkningen.

Urtorkning sker i tre faser:

- Uppvärmningsfas
- Fas med maximal temperatur
- Avkylningsfas

Uppvärmning och avkylning görs stegvis, varje steg är minst en dag. Fasen med maximal temperatur räknas som ett steg. Vid fabriksvärden blir det 9 steg: Uppvärmningsfas 4 steg (25°C, 30°C, 35°C, 40°C), Maximal temperatur (45°C i fyra dagar), avkylningsfas 4 steg (40°C, 35°C, 30°C, 25°C).

Det går att avbryta ett pågående program. Efter avslutat program återgår värmepumpen till normal drift.

> Aktivera

F-värde	Nej
Alternativ	Ja/Nej

Tab. 131 Aktivera urtorkning

► Välj **Ja** om urtorkning ska utföras.

Möjlighet att ändra aktuellt programsteg finns.

> **Återstående tid för pågående steg** (visas om urtorkning är aktiv)

> **Programinställningar** (visas alltid)

>> Framledning temperaturökning per värmesteg

F-värde	5,0K
Minsta värde	1,0K
Största värde	10,0K

Tab. 132 Temperaturökning per värmesteg

>> Antal dagar per värmesteg

F-värde	1
Minsta värde	1
Största värde	5

Tab. 133 Dagar per värmesteg

>> Högsta framledningstemperatur

F-värde	45°C
Minsta värde	25°C
Största värde	60°C

Tab. 134 Högsta framledningstemp urtorkning

>> Antal dagar med högsta temperatur

F-värde	4
Minsta värde	0
Största värde	20

Tab. 135 Dagar med högsta temperatur

>> Framledning temperaturminskning per avkylningssteg

F-värde	5,0K
Minsta värde	1,0K
Största värde	10,0K

Tab. 136 Temperaturminskning avkylningssteg

>> Antal dagar per avkylningssteg

F-värde	1
Minsta värde	1
Största värde	5

Tab. 137 Dagar per avkylningssteg



Se upp: Risk för golvskada

- Följ tillverkarens rekommendationer för golvplattan.

13.6.10 Värmepump 1 kapacitet



Se upp: Inställningen är optimerad för värmepumpens storlek.

- Kontrollera att valet överrensstämmer med typskylten.

A9	7kW
A12	10kW
A15	13kW

Tab. 138 Kapacitet värmepump

13.7 Tillskott

Tillskottet arbetar tillsammans med värmepumpen för att hålla rätt värme i kretsarna. Tillskottet kan väljas att arbeta utan värmepump.

Under **Tillskott** finns:

- **Tillskott allmänt**
- **Eltillskott**
- **Shuntat tillskott**
- **Eltillskott varmvatten** (måste finnas om varmvattenproduktion ingår, gäller shuntat tillskott)
- **Tillskottsprogram**

Tillskott allmänt

>> Startfördröjning

F-värde	60 min
Minsta värde	0 min
Största värde	240 min

Tab. 139 Startfördröjning tillskott

- ▶ Ställ in vilken startfördröjning som ska gälla för tillskottet.

När tillskottsbehov uppstått startar en timer med inställd tid. Först när den tiden gått får tillskottet starta.

>> Enbart tillskott

F-värde	Nej
Alternativ	Ja/Nej

Tab. 140 Enbart tillskott

- ▶ Ändra till Ja om endast tillskottet ska arbeta.

>> Ramtid vid enbart tillskott

F-värde	3min
Minsta värde	0min
Största värde	60min

Tab. 141 Ramtid vid enbart tillskott

- ▶ Ställ in den tid det ska ta för tillskottet att vara uppe i 100% när enbart tillskott gäller och det finns behov av värme, varmvatten, extra varmvatten, varmvattenspets eller frysskyddsdrift. (Ej värmebehov vid fastkondensering, annars lika.)

>> Blockera tillskott

F-värde	Nej
Alternativ	Ja/Nej

Tab. 142 Blockera tillskott

- ▶ Ange om tillskottet ska vara blockerat. Tillskottet får då inte hjälpa till. Tillskottet tillåts dock gå in vid larmdrift och enbart tillskottsdrift om inte någon annan blockeringsfunktion är aktiverad, t.ex. energiförsörjningsstopp typ 1.

>> Högsta utetemperatur för tillskott

F-värde	10°C
Minsta värde	-30°C
Största värde	40°C

Tab. 143 Högsta utetemperatur för tillskott

- ▶ Ställ in önskad temperaturgräns. Om utemperaturen överstiger detta värde får tillskottet inte arbeta.

>> Tillskott börvärdesförskjutning E11.T1

F-värde	1,0K
Minsta värde	0,0K
Största värde	10,0K

Tab. 144 Tillskott börvärdesförskjutning

- ▶ Ställ in önskad förändring. Tillskottets börvärde för T1 blir T1:s normala börvärde - det inställda värdet. Sänkningen medför att kompressorn inte stängs av i onödan när tillskottet är i drift.

Eltillskott

Reglercentralen stöder 1 tillskottsenhet.

Under denna meny görs inställningar för anslutningskapacitet och regulator för tillskottets användning.

>> Eltillskottanslutning

>>> Anslutna eltillskott



Detta är ett visningsfönster som anger antal anslutna eltillskott.

>>> Anslut eltillskott 1 till värmepump

F-värde	1
Minsta värde	Ingen
Största värde	Antal värmepumpar

Tab. 145 Anslutna eltillskott

>> Anslutningseffekt per eltillskott

>>> Effekt per enhet

F-värde	9,0kW
Minsta värde	0,0kW
Största värde	13,5kW

Tab. 146 Effekt per enhet

- ▶ Ställ in aktuell effektstorlek på ingående eltillskott.

>>> Effektbegränsning vid kompressordrift

F-värde	50% av Effekt per enhet
Minsta värde	0,0kW
Största värde	Effekt per enhet

Tab. 147 Effektbegränsning

- ▶ Ställ in den effekt som tillåts samtidigt som kompressorn är i drift.

>>> Effektbegränsning vid enbart tillskott

F-värde	Effekt per enhet
Minsta värde	0,0kW
Största värde	Effekt per enhet

Tab. 148 Effektbegränsning vid enbart tillskott

- ▶ Ställ in den effekt som tillåts när kompressorn inte är i drift.

>>> Effektbegränsning vid varmvattendrift

F-värde	Effekt per enhet
Minsta värde	0,0kW
Största värde	Effekt per enhet

Tab. 149 Effektbegränsning vid varmvattendrift

- ▶ Ställ in den effekt som tillåts vid varmvattenproduktion.

Regulatorinställningar

>>> P-konstant

F-värde	4,0
Minsta värde	0,1
Största värde	30,0

Tab. 150 P-konstant

>>> I-konstant

F-värde	300,0
Minsta värde	5,0
Största värde	600,0

Tab. 151 I-konstant

>>> D-konstant

F-värde	0,0
Minsta värde	0,0
Största värde	10,0

Tab. 152 D-konstant

>>> Minimal PID-signal

F-värde	0%
Minsta värde	0%
Största värde	100%

Tab. 153 Minimal PID-signal

>>> Maximal PID-signal

F-värde	100%
Minsta värde	0%
Största värde	100%

Tab. 154 Maximal PID-signal

>> Fördröjning upprampning efter avfrostning

F-värde	10min
Minsta värde	0min
Största värde	60min

Tab. 155 Fördröjning upprampning efter avfrostning

- ▶ Ställ in hur lång tid som måste gå efter avfrostning innan reglering av shuntventilen får påbörjas.

Shuntat tillskott

Shuntat tillskott kan t.ex. vara en oljepanna eller gaspanna. Värmepump och tillskott får arbeta samtidigt.

>> Fördröjning av shuntreglering efter tillskottsstart

F-värde	20min
Minsta värde	0min
Största värde	120min

Tab. 156 Fördröjning av shuntreglering

- ▶ Ställ in hur lång tid som shunten ska vara inaktiv efter att tillskottet startat. Detta tillåter att t.ex. oljepannan får tid på sig att bli varm.

>> Regulatorinställningar

>>> P-konstant

F-värde	4,0
Minsta värde	0,1
Största värde	30,0

Tab. 157 P-konstant

>>> **I-konstant**

F-värde	300,0
Minsta värde	5,0
Största värde	600,0

Tab. 158 I-konstant

>>> **D-konstant**

F-värde	0,0
Minsta värde	0,0
Största värde	10,0

Tab. 159 D-konstant

>>> **Minimal PID-signal**

F-värde	0%
Minsta värde	0%
Största värde	100%

Tab. 160 Minimal PID-signal

>>> **Maximal PID-signal**

F-värde	100%
Minsta värde	0%
Största värde	100%

Tab. 161 Maximal PID-signal

>> **Shuntens gångtid**

F-värde	300s / 05:00
---------	--------------

Tab. 162 Shuntens gångtid

- ▶ Ställ in den gångtid som står angiven på shunten, ange värde i antal minuter.



Saknas tidsangivelse på shunten, handkör den (→ Kapitel13.6) och mät hur lång tid det tar att gå från helt stängd till helt öppen shunt (shunten slutar att låta och ändlägesbrytaren slår ifrån).

>> **Fördrojning upprampning efter avfrostning**

F-värde	10min
Minsta värde	0min
Största värde	60min

Tab. 163 Fördrojning upprampning efter avfrostning

- ▶ Ställ in hur lång tid som måste gå efter avfrostning innan reglering av shuntventilen får påbörjas.

Eltillskott varmvatten



Eltillskott varmvatten krävs för att kunna utnyttja funktionerna för **Extra varmvatten** och **Varmvattenspets**.

Eltillskott varmvatten

>> **Kvittera eltillskott varmvatten**

F-värde	Nej
Alternativ	Ja/Nej

Tab. 164 Eltillskott varmvatten



Nedanstående inställningar visas endast om eltillskott varmvatten kvitterats in i **Uppstart** eller här.

>> **Temperaturförändring**

F-värde	5K
Minsta värde	-10K
Största värde	10K

Tab. 165 Temperaturförändring

- ▶ Ställ in hur mycket högre starttemperatur T3 ska vara när varmvatten produceras med hjälp av eltillskott varmvatten.
När kompressorn producerar varmvatten blir temperaturen högre i beredaren. Detta kompenseras med hjälp av denna inställning.

>> **Kopplingsdifferens**

F-värde	2,0K
Minsta värde	1,0K
Största värde	10,0K

Tab. 166 Kopplingsdifferens varmvatten

- ▶ Ställ in kopplingsdifferensen för varmvattenproduktionen.

Tillskottsprogram

Med denna funktion kan det ställas in mellan vilka klockslag som tillskottsdriften ska vara blockerad.

> Tillskottsprogram

>> Aktivera program

F-värde	Nej
Alternativ	Nej/Ja

Tab. 167Aktivera tillskottsprogram

>> **Visa/ändra aktivt program** Visas endast om program valts.

> Utetemperaturgräns för inaktivering av tidsstyrning

F-värde	-26°C (Av)
Minsta värde	-26°C
Största värde	20°C

Tab. 168Utetemperaturgräns tidsstyrning

▶ Ställ in lämplig temperatur för inaktivering av tidsstyrning. -26°C = funktion **Av**.

Om T2 är över inställd **Utetemperaturgräns för inaktivering av tidsstyrning** i 15 minuter, eller om **Utetemperaturgräns för inaktivering av tidsstyrning** är satt till **Av**, ska tillskottet vara blockerat av tidsstyrning så länge som **Tillskottsprogram** är aktiverat.

Om T2 är under inställd **Utetemperaturgräns för inaktivering av tidsstyrning** eller om **Tillskottsprogram** är inaktiverat ska tillskottet inte vara blockerat av tidsstyrning.

13.8 Skyddsfunktioner

Eltillskott varmvatten

Inställning för **Värmepump x**:

Kvittera fasvakt

F-värde	Ja
Alternativ	Nej/Ja

Tab. 169Kvittera fasvakt

13.9 Allmänt

Här finns bl.a. inställningar för datum och tid.

Ställ in datum

F-värde	
Format	yyyy-mm-dd

Tab. 170Datum

> Ställ in tid

F-värde	
Format	hh:mm:ss

Tab. 171Tid

▶ Kontrollera och ändra vid behov datum och tid. Dessa används av reglercentralen för att hantera de olika tidsstyrningarna, t.ex. semester och rumstemperaturprogram.

> Sommar-/vintertid

F-värde	Automatisk
Alternativ	Manuell/Automatisk

Tab. 172Sommar-/vintertid

▶ Välj om automatisk växling mellan sommar- och vintertid ska ske eller ej (tidpunkter enligt EU-standard).

> Belysningsintensitet display

F-värde	100%
Minsta värde	20%
Största värde	100%

Tab. 173Belysningsintensitet

▶ Ändra kontrollpanelens bakgrundsbelysning om så behövs.

> Språk

▶ Ändra språk om så önskas.

13.10 Larm

De olika larm som kan uppstå är beskrivet i (→ Kapitel 14).

Under **Larm** finns:

- **Larmlogg**
- **Radera larmlogg**
- **Larmhistorik**
- **Larmindikering**

Larmloggen visar de larm och varningar som förekommit. Larmkategori (→ Kapitel14.6) visas överst till vänster i fönstret och om larmet är aktivt syns även larmsymbolen både i larmloggen och i kontrollpanelens utgångsläge.

Larmhistoriken visar utförligare information om de 20 senaste larm som förekommit. T.ex. visas är- och börvärden på temperaturgivare och status för värmepump vid larmtillfället. För äldre larm visas begränsad information.

13.10.1 Larmindikering

Under **Larmindikering** görs inställningar för larmsummer och indikeringslampa.

> Larmsummersignal**>> Intervall**

F-värde	2s
Minsta värde	2s
Största värde	3600s (60min)

Tab. 174 Intervall

- ▶ Ställ in längden på larmsummerintervallet. Larmsummern ljuder i en sekund, under resten av intervallet är den tyst. Inställningen gäller för alla larmsummrar.

>> Blockeringstid

F-värde	Av
Starttid	0:00 - 23:45
Stopptid	0:00 - 23:45

Tab. 175 Blockeringstid

- ▶ Ställ in mellan vilka tider larmsummrarna inte ska tillåtas ge ljudsignal.

> Larmindikering reglercentral**>> Blockera larmsummer**

F-värde	Nej
Alternativ	Nej/Ja

Tab. 176 Blockera larmsummer

Inställningen gäller enbart reglercentralens larmsummer.

> Larmindikering rumsgivare**>> Blockera larmsummer**

F-värde	Ja
Alternativ	Nej/Ja

Tab. 177 Blockera larmsummer

>> Blockera larmindikeringslampa

F-värde	Ja
Alternativ	Nej/Ja

Tab. 178 Blockera indikeringslampa

Inställningarna är gemensamma för alla rumsgivare.

> Summalarmsnivå**>> Larm och varningar**

F-värde	Nej
Alternativ	Nej/Ja

Tab. 179 Larm och varningar

Nej innebär att larm ger signal på summalarmsutgången. **Ja** innebär att larm och varningar ger signal på summalarmsutgången.

13.11 Accessnivå

Accessnivån är **Kund** som standard. Denna nivå ger tillgång till alla funktioner som användaren behöver. Installatören har även tillgång till de ytterligare funktioner som behövs vid installationen.

13.12 Återgå till fabriksinställningar

- ▶ Välj **Återgå till fabriksinställningar** och **Ja** för att återställa alla inställningar till fabriksvärden. Inställningar gjorda av kunden påverkas ej.

F-värde	Nej
Alternativ	Ja/Nej

Tab. 180 Återgå till fabriksinställningar

14 Larm

14.1 Larmlampa reglercentral och rumsgivare

Indikeringslampan på reglercentralen används för att visa ON/OFF-status för värmepumpen men också för att visa eventuellt larm. Indikeringslampan kallas därför även larmlampa. Om rumsgivare finns ger den/de samma information som lampan på värmepumpen.

Vid larm blinkar larmlampan (reglercentralen) tills larmorsaken försvunnit. Larmlampan används ej vid varningslarm.

Rumsgivares larmlampa kan blockeras.

Beteende	Funktion
Lampan lyser med fast sken	Värmepumpen är igång
Lampan blinkar hastigt	Larm föreligger och har inte kvitterats
Lampan lyser med fast sken	Larm har kvitterats men larmorsak kvarstår
Lampan blinkar långsamt	Värmepumpen är i stand-by läge

Tab. 181Larmlampa reglercentral

14.2 Larmfönster

När larm/varning uppstår visar fönstret information om vad som inträffat. Samtidigt läggs information i larmloggen och larmhistoriken.

Kategori A-H är larm, kategori I-M är varningar, kategori Z är information.

Innebörd	A	B	C	D	E	F	G	H	I	J	K	L	M	Z
Stoppar kompressorn	X	X	X	X	X				X	X				
Stoppar tillskott/shunt						X	X				X			
Larmsummer aktiveras	X	X	X	X	X	X	X	X						
Larmlampa aktiveras	X	X	X	X	X	X	X	X	X	X	X	X	X	
Larmfördröjning	5s	3s	15 min	1 min	5s	1s	1s	1s	5s	5s	2s	5s	0s	0s
Kräver kvittering för återstart	X	X	X	X		X								
Får återstarta innan kvittering					X		X	X	X	X	X		X	
Menyfönster måste kvitteras	X	X	X	X	X	X	X	X				X	X	

Tab. 182Larmkategorier


- I** Tillfälligt stopp av kompressorn.
- J** Tillfälligt stopp av kompressorn. Varningen kan återkomma ett antal gånger under en viss tidsperiod, om det blir fler under perioden ges ett larm av kategori A.
- M** Används för kortanslutningsproblem.

14.3 Larmsummer vid larm

När larm inträffar ljuder larmsummern på reglercentralen och på CANbus-ansluten rumsgivare i en sekund per inställt larmsummerintervall. Larmsummern kan blockeras under viss del av dygnet eller helt.

Vid varningslarm ljuder inte larmsummern.

14.4 Kvittering av larm

Med kvittering menas att man måste trycka på  för att larmvisningen ska försvinna. Vad som händer efter kvittering framgår av respektive larmbeskrivning.

Varningar behöver i de flesta fall inte kvitteras. Larmvisningen försvinner av sig självt när varningsorsaken försvunnit. Det går dock att kvittera varningen.

14.5 Larmtimer, larmdrift

Vid larm som stoppar kompressorn startar reglercentralen en timer på 1h. Om felet inte återgår får tillskottet starta när timern räknat ned.

14.6 Larmkategorier

Larmen är indelade i olika kategorier beroende på felets art och allvar. Larmkategori visas i larmfönster, larmlogg och larmhistorik.

14.7 Larmfunktioner

Larmtext anges i rubriken.

14.7.1 Hög hetgastemperatur E2x.T6

Funktion: Kompressor stoppas. Aktiveras då temperaturen på givare T6 överstiger gällande högsta temperatur för hetgas.

Larmtimer startas: Ja.

Återställningskrav: Hetgastemperaturen sjunker 5K under larmgränsen.

Kategori: A.

Larmlampa/summer: Ja.

Återstart: Kvittring krävs.

14.7.2 Utlöst lågtryckspressostat E2x.RLP

Funktion: Kompressor stoppas pga för lågt tryck i köldmediekretsen. Aktiveras vid öppen kontakt på lågtryckspressostat. Larmet är fördröjt 150s efter kompressorstart eller växling mellan varmvatten- och värmeproduktion.

Larmtimer startas: Ja.

Återställningskrav: Slutet signal över pressostaten.

Kategori: A.

Larmlampa/summer: Ja.

Återstart: Kvittring krävs.

14.7.3 Utlöst högtryckspressostat E2x.RHP

Funktion: Kompressor stoppas pga för högt tryck i köldmediekretsen. Aktiveras vid öppen kontakt på högtryckspressostat.

Larmtimer startas: Ja.

Återställningskrav: Slutet signal över pressostaten.

Kategori: A.

Larmlampa/summer: Ja.

Återstart: Kvittring krävs.

14.7.4 Motorskydd 1 E2x.F11, Kompressor

Funktion: Aktiveras när kompressorns motorskydd löst ut pga för hög ström eller vid tappad strömfasa så att kompressorn blir snedbelastad.

Larmtimer startas: Ja.

Återställningskrav: Motorskydd återställt.

Kategori: B.

Larmlampa/summer: Ja.

Återstart: Kvittring krävs.

14.7.5 Motorskydd 2 E2x.F12, Fläkt

Funktion: Kompressor stoppas. Aktiveras när fläktens motorskydd löst ut. Fläkten stannar och för att skydda övriga komponenter stannar värmepumpen.

Larmtimer startas: Ja.

Återställningskrav: Motorskydd återställt.

Kategori: B.

Larmlampa/summer: Ja.

Återstart: Kvittring krävs.

► Kontrollera säkringarna till värmesystemet.

14.7.6 Fel på fyrvägsventil E2x.Q31

Funktion: Kompressor stoppas för att förhindra nedkylning av huset eller orsaka kondens på värmesystemet. Aktiveras när det blir fel på fyrvägsventilen, vilket indikeras av att $T8 < T9$ i mer än 15 min.

Larmtimer startas: Ja.

Återställningskrav: Fyrvägsventilen fungerar och $T8 > T9$.

Kategori: C.

Larmlampa/summer: Ja.

Återstart: Kvittring krävs.

14.7.7 Låg temperatur kondensator E2x.T10

Funktion: Kompressor stoppas och fyrvägsventilen släpps om den är dragen. Aktiveras då kondensortemperaturen är lägre än 4°C under en minut och kompressorn är i drift.

Larmtimer startas: Ja.

Återställningskrav: Larmet kvitterat, vilket återstartar timern.

Kategori: D.

Larmlampa/summer: Ja.

Återstart: Kvittring krävs.

14.7.8 Fasfel E2x.B1

Funktion: Kompressor stoppas när fasvakt löser ut pga att en fas saknas eller att fasföljdsfel föreligger. Även spänningsskillnad på > 15% mellan faserna ger larm.

Larmtimer startas: Ja.

Återställningskrav: Felet avhjälpats och fasvakten är spänningssatt.

Vid spänningsskillnad: Skillnaden mellan faserna har minskat till < 15%.

Kategori: E.

Larmlampa/summer: Ja.

Återstart: Kvittering krävs.

14.7.9 Avbrott på givare E2x.T6 hetgas

Funktion: Kompressor stoppas eftersom hetgas skyddsfunktion inte kan garanteras. Aktiveras då givarens värde anger lägre temperatur än -50°C.

Larmtimer startas: Ja.

Återställningskrav: Givarens värde anger >-50°C.

Kategori: E.

Larmlampa/summer: Ja.

Återstart: Automatisk när larmorsak borta.

14.7.10 Kortslutning på givare E2x.T6 hetgas

Funktion: Kompressor stoppas eftersom hetgas skyddsfunktion inte kan garanteras. Aktiveras då givarens motståndsvärde anger högre temperatur än 150°C.

Larmtimer startas: Ja.

Återställningskrav: Givarens värde anger < 150°C.

Kategori: E.

Larmlampa/summer: Ja.

Återstart: Automatisk när larmorsak borta.

14.7.11 Hög framledningstemperatur E1x.T1

Funktion: Kompressor stoppas eftersom framledningstemperaturen är för hög för värmekretsen. Aktiveras då givaren visar ett värde som är 5K högre än största börvärde för kretsen. Fabriksvärde för största börvärde är 60°C för krets av typ radiator och 35°C för krets av typ golv.

Efter varmvattenproduktion fördröjs larmet med 4min.

Larmtimer startas: Ja.

Återställningskrav: Givarens värde understiger temperaturen för start av värmebehov.

Kategori: E.

Larmlampa/summer: Ja.

Återstart: Automatisk när larmorsak borta.

14.7.12 Avbrott på givare E2x.T11

Funktion: Aktiveras då givarens värde anger lägre temperatur än -50°C. T11 sätts till -45°C.

Larmtimer startas: Ja.

Återställningskrav: Givarens värde anger >-50°C.

Kategori: E.

Larmlampa/summer: Ja.

Återstart: Automatisk när larmorsak borta.

14.7.13 Kortslutning på givare E2x.T11

Funktion: Aktiveras då givarens värde anger högre temperatur än 40°C. T11 sätts till -45°C.

Larmtimer startas: Ja.

Återställningskrav: Givarens värde anger < 40°C.

Kategori: E.

Larmlampa/summer: Ja.

Återstart: Automatisk när larmorsak borta.

14.7.14 Fel på eltillskott E21.E2

Funktion: Eltillskottet stängs av. Aktiveras av utlöst överhettningsskydd på eltillskott, hög framledningstemperatur eller för hög temperatur i eltillskottet.

Återställningskrav: Överhettningsskydd återställt.

Kategori: F.

Larmlampa/summer: Ja.

Återstart: Kvittering krävs.

14.7.15 Fel på externt tillskott E71.E1.E1.F21

Funktion: Med externt tillskott avses tillskott som styrs som shuntat tillskott eller via 0-10V-signal. Om larmsignal från tillskottet anslutits till 10 - C på PEL-kortet kan larmet ges när fel uppstår. Typ av fel beror av den anslutna enheten.

Återställningskrav: Felet hos det externa tillskottet undanröjt och ingen larmsignal.

Kategori: F.

Larmlampa/summer: Ja.

Återstart: Kvittering krävs.

14.7.16 Fel på elanod E41.F31

Funktion: Larmet aktiveras när elanoden i varmvattenberedaren gått sönder eller inte fungerar. Förutsätter att **Ja** angetts på **Elanod installerad**.

Återställningskrav: Elanoden ska åtgärdas för att förhindra korrosion i varmvattenberedaren.

Kategori: H.

Larmlampa/summer: Ja.

Återstart: Kvittering krävs.

14.7.17 Avbrott på givare E11.T1 framledning

Funktion: Larmet aktiveras då givarens värde anger lägre temperatur än 0°C. Framledningstemperatur T1 blir lika med T8. Finns flera värmepumpar installerade blir T1 =

T8 för den värmepump som inte gör varmvatten och som har högsta värde på T8.

Återställningskrav: Givarens värde anger $>0^{\circ}\text{C}$.

Kategori: H.

Larmlampa/summer: Ja.

Återstart: Automatisk när larmorsak borta.

14.7.18 Kortslutning på givare E11.T1 framledning

Funktion: Larmet aktiveras då givarens värde anger högre temperatur än 110°C . Framledningstemperatur T1 blir lika med T8. Finns flera värmepumpar installerade blir T1 = T8 för den värmepump som inte gör varmvatten och som har högsta värde på T8.

Återställningskrav: Givarens värde anger $<110^{\circ}\text{C}$.

Kategori: H.

Larmlampa/summer: Ja.

Återstart: Automatisk när larmorsak borta.

14.7.19 Avbrott på givare E12.T1

Funktion: Larmet aktiveras då givarens värde anger lägre temperatur än 0°C . Shunten till kretsen stängs helt.

Återställningskrav: Givarens värde anger $>0^{\circ}\text{C}$.

Kategori: H.

Larmlampa/summer: Ja.

Återstart: Automatisk när larmorsak borta.

14.7.20 Kortslutning på givare E12.T1

Funktion: Larmet aktiveras då givarens värde anger högre temperatur än 110°C . Shunten till kretsen stängs helt.

Återställningskrav: Givarens värde anger $<110^{\circ}\text{C}$.

Kategori: H.

Larmlampa/summer: Ja.

Återstart: Automatisk när larmorsak borta.

14.7.21 Avbrott på givare T2 ute

Funktion: Larmet aktiveras då givarens värde anger lägre temperatur än -50°C . Vid avbrott på T2 sätts utetemperatur till samma som T12 för värmepump 1, för att värmepumpen ska kunna fortsätta att producera värme.

Återställningskrav: Givarens värde anger $>-50^{\circ}\text{C}$.

Kategori: H.

Larmlampa/summer: Ja.

Återstart: Automatisk när larmorsak borta.

14.7.22 Kortslutning på givare T2 ute

Funktion: Larmet aktiveras då givarens värde anger högre temperatur än $+70^{\circ}\text{C}$. Vid kortslutning på T2 sätts utetemperatur till samma som T12 för värmepump 1, för att värmepumpen ska kunna fortsätta att producera värme.

Återställningskrav: Givarens värde anger $<70^{\circ}\text{C}$.

Kategori: H.

Larmlampa/summer: Ja.

Återstart: Automatisk när larmorsak borta.

14.7.23 Avbrott på givare T3 varmvatten

Funktion: Larmet aktiveras då givarens värde anger lägre temperatur än 0°C . Varmvattenproduktionen upphör.

Återställningskrav: Givarens värde anger $>0^{\circ}\text{C}$.

Kategori: H.

Larmlampa/summer: Ja.

Återstart: Automatisk när larmorsak borta.

14.7.24 Kortslutning på givare T3 varmvatten

Funktion: Larmet aktiveras då givarens värde anger högre temperatur än $+110^{\circ}\text{C}$. Varmvattenproduktionen upphör.

Återställningskrav: Givarens värde anger $<110^{\circ}\text{C}$.

Kategori: H.

Larmlampa/summer: Ja.

Återstart: Automatisk när larmorsak borta.

14.7.25 Avbrott på givare E1x.TT.T5 rum

Funktion: Larmet aktiveras då givarens värde anger lägre temperatur än -1°C . Vid avbrott på givare T5 sätts rumstemperaturpåverkan till 0.

Återställningskrav: Givarens värde anger $>-1^{\circ}\text{C}$.

Kategori: H.

Larmlampa/summer: Ja.

Återstart: Automatisk när larmorsak borta.

14.7.26 Kortslutning på givare E1x.TT.T5 rum

Funktion: Larmet aktiveras då givarens värde anger högre temperatur än $+70^{\circ}\text{C}$. Vid kortslutning på givare T5 sätts rumstemperaturpåverkan till 0.

Återställningskrav: Givarens värde anger $<70^{\circ}\text{C}$.

Kategori: H.

Larmlampa/summer: Ja.

Återstart: Automatisk när larmorsak borta.

14.7.27 Fel på rumsgivarratt E1x.TT.S1

Funktion: Larmet aktiveras då rattens motstånd är större än 15kΩ. Rumstemperaturpåverkan sätts till 0.

Återställningskrav: Rattens motstånd understiger 15kΩ eller Nej på *Kvittera rumsgivare* för aktuell krets.

Kategori: H.

Larmlampa/summer: Ja.

Återstart: Automatisk när larmorsak borta.

14.7.28 Avbrott på givare E2x.T8 värmebärare ut

Funktion: Aktiveras då givarens värde anger lägre temperatur än 0°C. För att kunna göra varmvatten sätts T8 till en beräknad temperatur enligt formeln:
 $T8 = T9 + \text{Kompressor} \times 7K + 0,07K \times \text{aktuell effekt i drift}$.

Aktiv kompressor ger *Kompressor* = 1 och *aktuell effekt i drift* innebär tillskott i %. Kompressordrift och 50% tillskott ger då $T8 = T9 + 10,5K$. Avstängd kompressor (*Kompressor* = 0) och inget tillskott (0%) ger $T8 = T9$.

Återställningskrav: Givarens värde anger >0°C.

Kategori: H.

Larmlampa/summer: Ja.

Återstart: Automatisk när larmorsak borta.

14.7.29 Kortslutning på givare E2x.T8 värmebärare ut

Funktion: Aktiveras då givarens värde anger högre temperatur än 110°C. T8 beräknas enligt samma formel som vid avbrott (→ Kapitel 14.7.28).

Återställningskrav: Givarens värde anger < 110°C.

Kategori: H.

Larmlampa/summer: Ja.

Återstart: Automatisk när larmorsak borta.

14.7.30 Avbrott på givare E2x.T9 värmebärare in

Funktion: Aktiveras då givarens värde anger lägre temperatur än 0°C. T9 beräknas enligt formeln:
 $T9 = T8 - \text{Kompressor} \times 7K - 0,07K \times \text{aktuell effekt i drift}$.

Återställningskrav: Givarens värde anger >0°C.

Kategori: H.

Larmlampa/summer: Ja.

Återstart: Automatisk när larmorsak borta.

14.7.31 Kortslutning på givare E2x.T9 värmebärare in

Funktion: Aktiveras då givarens värde anger högre temperatur än 110°C. T9 beräknas enligt formeln:
 $T9 = T8 - \text{Kompressor} \times 7K - 0,07K \times \text{aktuell effekt i drift}$.

Återställningskrav: Givarens värde anger < 110°C.

Kategori: H.

Larmlampa/summer: Ja.

Återstart: Automatisk när larmorsak borta.

14.7.32 Avbrott på givare E2x.T10

Funktion: Aktiveras då givarens motståndsvärde anger lägre temperatur än -50°C. Vid avbrott på T10 sätts temperaturen till samma som T9, för att värmepumpen ska kunna fortsätta att producera värme.

Återställningskrav: Givarens värde anger >-50°C.

Kategori: H.

Larmlampa/summer: Ja.

Återstart: Automatisk när larmorsak borta.

14.7.33 Kortslutning på givare E2x.T10

Funktion: Aktiveras då givarens värde anger högre temperatur än 110°C. Vid kortslutning på T10 sätts temperaturen till samma som T9, för att värmepumpen ska kunna fortsätta att producera värme.

Återställningskrav: Givarens värde anger < 110°C.

Kategori: H.

Larmlampa/summer: Ja.

Återstart: Automatisk när larmorsak borta.

14.7.34 Avbrott på givare E2x.T12 förångare

Funktion: Vid avbrott på T12 sätts utetemperaturen till samma som T2, för att värmepumpen ska kunna fortsätta att producera värme. Larmet aktiveras då givarens värde anger lägre temperatur än -50°C.

Återställningskrav: Givarens värde anger >-50°C.

Kategori: H.

Larmlampa/summer: Ja.

Återstart: Automatisk när larmorsak borta.

14.7.35 Kortslutning på givare E2x.T12 förångare

Funktion: Vid kortslutning på T12 sätts utetemperaturen till samma som T2, för att värmepumpen ska kunna fortsätta att producera värme. Larmet aktiveras då givarens värde anger högre temperatur än +70°C.

Återställningskrav: Givarens värde anger < 70°C.

Kategori: H.

Larmlampa/summer: Ja.

Återstart: Automatisk när larmorsak borta.

14.8 Varningar

14.8.1 Hög framledningstemperatur E2x.T8

Funktion: Kompressor stoppas. Aktiveras då temperaturen på givare T8 överstiger maximalt tillåten temperatur för T8.

Återställningskrav: Återstartar när E2x.T9 understiger den sparade temperaturen med kopplingsdifferens på 3K (ej ställbar).

Kategori: I.

Larmlampa/summer: Nej.

Återstart: Automatisk när larmorsak borta.

14.8.2 Tillskott arbetar nu på sin högsta tillåtna temperatur

Funktion: Eltillskottet börjar stegas ned. Varningen aktiveras vid tillskottsdrift om givare T8 börjar närma sig högsta tillåtna temperatur för T8. Varningen blockeras under varmvattenspets eller extra varmvatten.

Återställningskrav: Varningen inaktiveras då givartemperaturen sjunker tillräckligt mycket.

Kategori: K.

Larmlampa/summer: Ja/Nej.

Återstart: Automatisk när larmorsak borta.

14.8.3 Eltillskott avstängt pga hög temperatur E2x.T8

Funktion: Eltillskottet stängs av. Varningen aktiveras vid tillskottsdrift om givare T8 överstiger 80°C.

Återställningskrav: Varningen inaktiveras då givare T8 sjunker under 76°C.

Kategori: K.

Larmlampa/summer: Ja/Nej.

Återstart: Automatisk när larmorsak borta.

14.8.4 Hög temperaturskillnad värmebärare E2x

Funktion: Varning aktiveras när differensen mellan givare E2x.T8 och E2x.T9 överstiger 13K 10 min efter kompressorstart och ändring av produktionsdrift mäts temperaturskillnaden och om den är för stor ges varningen efter en fördröjning på 3 min. Varningen ges ej när kompressorn är inaktiv eller då tillskott tillåts.

Återställningskrav: Varningen stänger inte av någon funktion, men registreras i larmloggen.

Kategori: L.

Larmlampa/summer: Ja/Nej.

Återstart: Inaktiveras vid kvittering av varningsfönstret.

14.8.5 Värmebörvärde vid urtorkning ej uppnått

Funktion: Aktiveras då börvärdet för urtorkningssteg ej uppnåtts.

Återställningskrav: Varningen inaktiveras vid kvittering av varningsfönstret.

Kategori: L.

Larmlampa/summer: Nej.

Återstart: Varningen stänger inte av något, urtorkningsprogrammet fortsätter med nästa steg.

► Kontakta återförsäljare om varningen upprepas.

14.8.6 Värmepumpen arbetar nu i frysskyddsdrift

Funktion: Aktiveras då någon krets framledningstemperatur sjunker under 8°C och timer på 10 min räknat ned.

Återställningskrav: Kretsens framledning överstiger 25°C.

Kategori: L.

Larmlampa/summer: Ja/Nej.

Återstart: Automatisk när larmorsak borta.

14.8.7 Kontrollera anslutningen till I/O-kort x

Funktion: Beror av kort.

Återställningskrav: Kommunikationen med kortet är återupprättad.

Kategori: M.

Larmlampa/summer: Ja/Nej.

Återstart: Kvittering krävs.

14.8.8 Misslyckad varmvattenspets, nytt försök inom ett dygn

Funktion: Varmvattnet har inte kommit upp i korrekt temperatur. Varmvattenspetsen upprepas vid samma tidpunkt kommande dygn.

Återställningskrav: Korrekt temperatur för varmvattenspets uppnås.

Kategori: Z.

Larmlampa/summer: Nej.

Återstart: Kvittering krävs.

14.8.9 Tillfälligt värmepumpstopp pga arbetsområdesgränser

Funktion: Informationen visas endast om *Hetgas stoppfunktion aktiverad* satts till Ja. Kompressorn stannar tills hetgastemperaturen sjunkit under inställd gräns.

Återställningskrav: Hetgastemperaturen ligger innanför kompressorns område.

Kategori: Z.

Larmlampa/summer: Nej/Nej.

Återstart: Kvittering krävs ej.

14.8.10 Tillfälligt varmvattenstopp pga arbetsområdesgränser

Funktion: Informationen visas endast om *Hetgas stoppfunktion aktiverad* satts till Ja. Pågående varmvattendrift avbryts och byts till värmedrift.

Återställningskrav: Hetgastemperaturen ligger innanför kompressorns område.

Kategori: Z.

Larmlampa/summer: Nej/Nej.


Återstart: Kvittering krävs ej.

14.9 Larmlogg

Larmloggen visar de larm, varningar och annan information som förekommit. Larmkategori (→ Kapitel14.6) visas överst till vänster i fönstret och om larmet är aktivt syns även larmsymbolen både i larmloggen och i kontrollpanelens utgångsläge.

14.10 Larmhistorik

Larmhistoriken sparar komplett information om de senaste 20 larmen/varningarna. Äldre larm visas med begränsad information. Det senast inträffade finns som nummer 1.

Tryck på  och vrid ratten för att se all information om larmet. Vrid ratten för att se fler larm.

Informationen visar aktuella värden direkt efter att larmet uppträdde men före åtgärd/återgång.

Information	Kommentar/Värde
Larmkategori	Bokstav (→ Tabell 182). Visas överst till vänster i fönstret.
Larmtext	Visas överst i fönstret. Komplett komponentnamn anges oftast.
Startdatum, Starttid	Anger när larmet uppstod
Stoppdatum, Stoptid	Anger när larmet kvitterades/återgick

Värmepump x	På (/)/ Av
Tillskott	%/Av/Blockerat

T1 Framledning	Aktuellt värde
T1 Framledning börvärde	Aktuellt börvärde
T2 Ute	Aktuell utetemperatur
T3 Varmvatten	Aktuell varmvattentemperatur
Varmvatten börvärde	
T5 Rum	Aktuellt värde om rumsgivare finns
Room	Beräknat värde om rumsgivare ej finns/ansvärs
G1 Värmekrets-pump	Av/På

Värmepump E2x	
E2x.T6 Hetgas	Aktuellt värde
E2x.T8 Värmebärare ut	Aktuellt värde
E2x.T9 Värmebärare in	Aktuellt värde
E2x.T10 Kondensor	Aktuellt värde

Tab. 183 Information i larmhistorik

Information	Kommentar/Värde
E2x.T11 Köldmedie-temperatur förångare	Aktuellt värde
E2x.T12 Lufttemperatur förångare	Aktuellt värde
E2x.RLP Lågtryckspressostat	Ok/Fel
E2x.RHP Högtryckspressostat	Ok/Fel
E2x.G2 Värmebärarpump	Av/På
E2x.G3 Fläkt	Av/På
E2x.Q31 Fyrvägsventil	Av/På
E2x.Q21 Växelventil	Av/På
E2x.E111 Vevhusvärme	Av/På
E2x.E112 Värmekabel	Av/På

Tab. 183 Information i larmhistorik

15 Fabriksinställningar

15.1 Återgå till fabriksinställningar

Funktionen finns både på kundnivå och installatörsnivå. På kundnivå återställs alla inställningar som nås av kun-

den.

På installatörsnivå återställs alla inställningar på den egna nivån. Kundnivåns inställningar påverkas ej.

15.2 Fabriksvärden

Rumstemperatur			F-värde	Accessnivå
Allmänt	Sommar/vinterdrift	Vinterdrift	Automatisk	0
		Utetemperaturgräns för växling	18°C	0
		Fördröjning vid växling till vinterdrift	4h	1
		Fördröjning vid växling till sommardrift	4h	1
		Direktstartsgräns för vinterdrift	13°C	1
	Maximal drifttid för värme vid varmvattenbehov		20min	0
	Frånslagsskydd vid växling från varmvatten till värme		300s	1
	Lägsta utetemperatur		-35°C	1

Tab. 184Fabriksvärden rumstemperatur

Rumstemperatur		F-värde	Accessnivå	
Krets 1 Värme	Externt börvärde	Nej	1	
	Typ av värmesystem	Radiator	1	
	Högsta tillåtna temperatur T1	80/45°C	1	
	Lägsta tillåtna temperatur T1	10°C	1	
	Värmekurva	22/60°C	0	
	Kopplingsdifferens värmekurva värmepump x	Största	16,0K	1
		Minsta	4,0K	1
		Tidsfaktor	10,0	1
	Rumsgivare (om sådan finns)	Rumstemperaturpåverkan	3,0	0
		Rattens arbetsområde	6K	0
		Kvittera rumsgivare	Ja	1
	Rumstemperaturprogram	Aktivt program	Optimerad	0
		Visa/ändra aktivt program		0
Rumstemperatur normal		20,0°C	0	
Rumstemperatur öka/minska (ingen rumsgivare)		=	0	
Inställning rumstemperatur öka/minska (ingen rumsgivare)			1	
--- Gränsvärde för höger eller vänster ändpunkt		0,0°C	1	
--- Förändring vid mycket kallare/varmare		8%	1	
--- Förändring vid kallare/varmare		3%	1	
Rumstemperaturpåverkan (ingen rumsgivare)		3,0	0	
Rumstemperatur undantag		17,0°C	0	
Kopiera till alla värmekretsar	Nej	0		
Krets 2, 3...	Shuntens driftläge	Av	1	
	Typ av värmesystem	Radiator/Golv	1	
	Högsta tillåtna temperatur T1	80/45°C	1	
	Lägsta tillåtna temperatur T1	10°C	1	
	Värmekurva	Som Krets 1 Värme	0	
	Rumsgivare	Som Krets 1 Värme	0, 1	
	Rumstemperaturprogram	Som Krets 1 Värme minus Kopiera till alla värmekretsar	0, 1	
	Regulatorinställningar	P-konstant	1	1
		I-konstant	300	1
		D-konstant	0,0	1
Minimal PID-signal		0%	1	
Maximal PID-signal		100%	1	
Shuntens gångtid		300s	1	
Shunt helt stängd		2,0K	1	
Påbörja stängning av shuntventil		2,0K	1	
Fördröjning upprampning efter avfrostning	10min	1		

Tab. 184Fabriksvärden rumstemperatur

Varmvatten		F-värde	Accessnivå
Kvittera varmvattengivare T3		Ja	1
Extra varmvatten	Extra varmvattenperiod	0h	0
	Extra varmvatten stopptemperatur	65°C	0
Varmvattenspets	Veckodag	Onsdag	0
	Veckointervall	1	0
	Starttid	3:00	0
	Stopptemperatur	65,0°C	1
	Maximal tid	3,0h	1
	Varmhållningstid	1,0h	1
Varmvattenprogram	Aktivt program	Alltid	0
	Visa/ändra aktivt program		0
Varmvattendrift	Ekonomi/Komfort	Ekonomi	0
Varmvatteninställningar värmepump 1	Varmvattenproduktion	Ja/Nej	1
	Starttemperatur T3 ekonomidrift	46°C	1
	Stopptemperatur T8 ekonomidrift	54°C	1
	Starttemperatur T3 komfortdrift	56°C	1
	Stopptemperatur T8 komfortdrift	64°C	1
Blockera värme vid varmvattenbehov		Nej	0
Maximal drifttid för varmvatten vid värmebehov		30 min	0
Elanod installerad		Ja/Nej	1

Tab. 185 Fabriksvärden Varmvatten

Installatör			F-värde	Accessnivå
Allmänt	Motionskörning	Veckodag Starttid	Onsdag 12:00	1
	Högsta tillåtna temperatur för vevhus- värme		10°C	1
	Högsta börvärde T1	Radiator/Golv	80/45°C	1
	Driftfall	L/V med ertillskott		1
		L/V med shuntat tillskott		1
Tid för återställning av accessnivå		20 min	1	
Anslutna I/O-kort	Visar vilka kort som finns anslutna och deras programversion			1

Tab. 186 Fabriksvärden Installatör

Installatör		F-värde	Accessnivå	
Avfrostning värmepump x	T12 - T11 inställningar	Tid för uppnådd temperaturskillnad T12 - T11	60s	1
		Beräknad temperaturskillnad		1
		Skillnad vid +10°C	12K	1
		Skillnad vid 0°C	8K	1
		Skillnad vid -10°C	6K	1
		Skillnad vid -20°C	5K	1
		Maximal utetemperatur	13°C	1
	T1 maximal temperatur	20°C	1	
	Maximal tid	15 min	1	
	Fördröjning efter kompressorstart	10 min	1	
Minsta tid mellan avfrostningar	30 min	1		
Tvångsavfrostning	Nej	1		
Värmekabel	Värmekabel tid efter avfrostning Temperaturgräns	15 min	1	
		8°C	1	
	Fläktavfrostning	Intervall Tid Temperaturgräns	1 0 min -2°C	1 1 1
Cirkulationspumpar	Driftalternativ värmekrets-pump G1	Kontinuerlig	1	
	Driftalternativ värmebärarpump G2	Automatisk	1	
	Högsta returtemperatur för drift av G2	80°C	1	

Tab. 186Fabriksvärden Installatör

Fabriksinställningar

Tillskott		F-värde	Accessnivå	
Tillskott allmänt	Startfördröjning	120 min	1	
	Tillåt tillskottstimer vid energiavstängning	Ekonomi	1	
	Enbart tillskott	Nej	1	
	Ramptid vid enbart tillskott	3 min	1	
	Blockera tillskott	Nej	1	
	Högsta utetemperatur för tillskott	10,0°C	1	
	Tillskott bövrädesförskjutning E11.T1	1,0K	1	
Eltillskott	Eltillskottanslutning	Anslutna eltillskott	1	
		Anslut eltillskott 1 till värmepump	1	
	Anslutningseffekt per eltillskott	Effekt per enhet	9kW	1
		Effektbegränsning vid kompressordrift	4,5kW	1
		Effektbegränsning vid enbart tillskott	9kW	1
		Effektbegränsning vid varmvattendrift	9kW	1
	Regulatorinställningar	P-konstant	4,0	1
		I-konstant	300,0	1
		D-konstant	0,0	1
		Minimal PID-signal	0%	1
Maximal PID-signal		100%	1	
Fördröjning upprampning efter avfrostning		10 min	1	
Shuntat tillskott	Fördröjning av shuntreglering efter tillskotts-start		20 min	1
	Regulatorinställningar	P-konstant	4,0	1
		I-konstant	300,0	1
		D-konstant	0,0	1
		Minimal PID-signal	0%	1
		Maximal PID-signal	100%	1
		Shuntens gångtid	300s	1
Fördröjning upprampning efter avfrostning	10 min	1		
Eltillskott varmvatten	Kvittera	Nej	1	
	Temperaturförändring	5K	1	
	Kopplingsdifferens	2,0K	1	
Tillskottsprogram	Aktivt program	Nej	1	
	Visa/ändra aktivt program		1	
	Utetemperaturgräns för inaktivering av tidsstyrning	-26,0°C	1	

Tab. 187Fabriksvärden Tillskott

Skyddsfunktioner		F-värde	Accessnivå
Värmepump x	Kvittera fasvakt	Ja	1

Tab. 188Fabriksvärden Skyddsfunktioner

Larm		F-värde	Accessnivå
Larmindikering	Larmsummersignal	Intervall	2s
		Blockeringstid	Av
	Larmindikering reglercentral	Blockera larmsummer	Nej
Larmindikering rumsgivare	Blockera larmsummer	Ja	0
	Blockera larmindikeringsslampa	Ja	0
Summalarmsnivå	Larm och varningar	Nej	1

Tab. 189Fabriksvärden Larm

16 Funktionskontroll

16.1 Köldmediekrets



Ingrepp i köldmediekretsen får endast utföras av auktoriserade serviceombud.



Fara: Risk för giftig gas!

Köldmediekretsen innehåller ämnen som när de frigges eller utsätts för öppen eld kan bilda en giftig gas. Gasen blockerar luftvägarna redan vid låga koncentrationer.

- ▶ Om köldmediekretsen är otät ska rummet genast lämnas och vädras ordentligt.

När värmepumpen startar och snabba temperaturändringar sker, kan bubblor synas i synglasen (→ Bild 52).

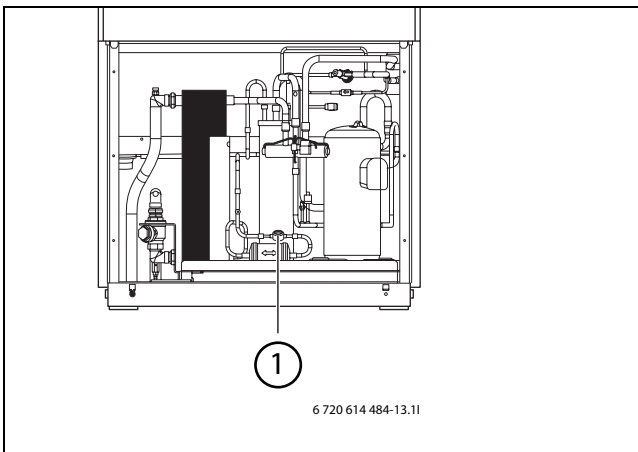


Bild 52

1 Synglas

Vid varaktigt bubblande:

- ▶ Kontakta serviceombud.

16.2 Ställa in värmesystemets driftstryck



Se upp: Värmepumpen kan skadas.

- ▶ Fyll på värmevatten endast när värmepumpen är kall.

Indikering på manometern	
1 bar	Minimalt påfyllningstryck (vid kallt värmesystem).
2,5 bar	Maximalt påfyllningstryck vid max.temperatur på värmevattnet: får inte överskridas (säkerhetsventilen öppnas).

Tab. 190Driftstryck

- ▶ Fyll på till erforderligt tryck, beroende på fastighetens höjd.



Fyll slangen med vatten innan påfyllning sker. På så sätt undviks att luft tränger in i värmevattnet.

- ▶ Om trycket inte uppehålls: kontrollera att värmesystemet och expansionskärlet är täta.

16.3 Drifttemperaturer

Kontrollera temperaturerna i värmebärarkretsen efter 10 minuters gångtid:

- Temperaturdifferens mellan värmeframledning och -retur ca 7 ... 10 K.

Vid för liten temperaturdifferens:

- ▶ Sänk hastigheten på tillhörande cirkulationspump (G2) så att ett lägre flöde erhålls.

Vid för stor temperaturdifferens:

- ▶ Höj hastigheten på tillhörande cirkulationspump (G2) så att ett högre flöde erhålls.

17 Miljöskydd

Miljöskydd är en av grundpelarna i Bosch-gruppen. Resultatkvalitet, lönsamhet och miljöskydd är tre mål som är lika viktiga för oss. Regler och föreskrifter som gäller miljöskydd följs strängt. För att skydda miljön använder vi, med hänsyn till lönsamheten, bästa möjliga teknik och material.

Förpackning

När det gäller förpackning är vi delaktiga i de landsspecifika sorteringsystem som garanterar optimal återvinning.

Alla förpackningsmaterial som används är nedbrytbara och återvinningsbara.

Gammal produkt

Gamla produkter innehåller material som ska sorteras. Komponentgrupperna är enkla att skilja åt och materialen är märkta. På så sätt kan de olika komponentgrupperna sorteras och lämnas till återvinning resp. avfallshantering.

18 Underhåll



Fara: Risk för elektrisk stöt!

- ▶ Innan arbete utförs på den elektriska delen måste huvudströmmen brytas.

Vi rekommenderar att en funktionskontroll utförs regelbundet av en auktoriserad installatör.

- ▶ Använd endast originalreservdelar!
- ▶ Beställ reservdelar med hjälp av reservdelslistan.
- ▶ Ersätt demonterade tätningar och O-ringar med nya.

Vid service ska de aktiviteter som beskrivs nedan utföras.

Visa larm som aktiverats

- ▶ Kontrollera larmloggen.

Funktionskontroll

- ▶ Vid varje service ska en funktionskontroll utföras (→ Sidan 87).

Elektrisk kabeldragning

- ▶ Kontrollera elektrisk kabeldragning avseende mekaniska skador och ersätt defekta kablar.

18.1 Partikelfiltret

Filtret sitter i värmepumpen (→ Bild 8) och förhindrar att smuts kommer in i värmepumpens värmeväxlare. Om filtret är igensatt kan det orsaka driftstörningar.

För att rengöra partikelfiltret:

- ▶ Stäng av värmepumpen.
- ▶ Stäng ventilen.
- ▶ Skruva av locket.
- ▶ Avlägsna låsringen med hjälp av låsringstången.
- ▶ Dra ut filtret och rengör det under rinnande vatten.
- ▶ Montera tillbaka filtret, låsringen och tätningsslocket.
- ▶ Öppna ventilen och starta värmepumpen.

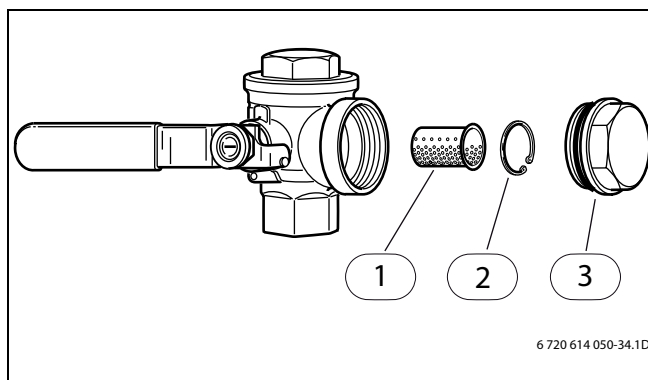


Bild 53

- 1 Filter
- 2 Låsring
- 3 Tätningsslock

18.2 Förångaren

Om det har bildats en beläggning (t.ex. damm eller smuts) på ytan av förångaren (batterilamellerna) ska den tvättas bort.



Varning: De tunna aluminiumlamellerna är ömtåliga och kan skadas vid oaksamhet. Torka aldrig med en trasa direkt på de mjuka lamellerna.

- ▶ Hårda föremål får ej användas.
- ▶ Använd skyddshandskar för att skydda händerna från skärsår.
- ▶ Ha ej för högt tryck på vattenstrålen.

För att rengöra förångaren:

- ▶ Stäng av värmepumpen med knappen ON/OFF.
- ▶ Ta bort den bakre ljudhuvu (→ Kapitel 3.12).
- ▶ Spruta diskmedel på förångarens lameller.
- ▶ Skölj bort beläggningen och diskmedlet med vatten.
- ▶ Montera ljudhuvu.



I vissa områden är det inte tillåtet att släppa ut diskmedel i stenkista.

Om kondensvattenröret från värmepumpen är anslutet till stenkista:

- ▶ Ta bort ljudhuv och serviceluckan (→ Kapitel3.12).
 - ▶ Koppla loss det flexibla kondensvattenröret från avloppsröret innan rengöringen påbörjas.
 - ▶ Samla upp diskmedel och vatten i lämpligt kärl.
 - ▶ Anslut kondensvattenröret efter rengöringen.
 - ▶ Montera servicelucka och ljudhuv.
-

19 Driftsättningsprotokoll

Kund/anläggningsansvarig:	
Anläggningens installatör:	
Värmepumpstyp:	Serienummer:
Datum för driftsättning:	Tillverkningsdatum:
Övriga komponenter i anläggningen:	
Rumsgivare T5 <input type="checkbox"/>	Framledningsgivare värmekrets 2 E12.T1 <input type="checkbox"/>
Övrigt:	
Följande arbeten har utförts:	
Värmesystem: fyllt <input type="checkbox"/> avluftat <input type="checkbox"/> partikelfilter rengjort <input type="checkbox"/> minimalt flöde säkerställt <input type="checkbox"/> Värmekurva inställd <input type="checkbox"/>	
Elektrisk anslutning: utförd <input type="checkbox"/> motorskyddsinställning kontrollerad <input type="checkbox"/>	
Synglas: kontrollerat <input type="checkbox"/> anmärkningar:	
Drifttemperaturer efter 10 minuter värme-/varmvattendrift:	
Värmebärare ut (T8):.....°C	Värmebärare in (T9):.....°C
Temperaturdifferens mellan Värmebärare ut (T8) och Värmebärare in (T9) ca. 7... 10 K, T8 ska vara varmare än T9.	
Inställning värmebärarpump (G2):	
Fyllning och urluftning värmebärare:	
Kontrollera tryck på värme <input type="checkbox"/>	
Värmesystem fyllt till ___bar Läcksoekt <input type="checkbox"/> Urluftat <input type="checkbox"/>	
Varmvattensystem fyllt <input type="checkbox"/> Läcksoekt <input type="checkbox"/> Varmvattenberedare urluftad <input type="checkbox"/>	
Kontrollera att inkopplade givare visar rimliga värden:	
T1.....°C ___ T3.....°C ___ T5.....°C ___ T6.....°C ___ T10.....°C ___ T11.....°C ___ T12.....°C	
T2 Utegivare: Kontrollera att givaren sitter på norrvägg och inte över fönster eller ventilationsöppningar. Givaren ska ej heller sitta dolt eller tätt under takfot°C	
Framledningsgivare E12.T1: Kontrollera att givaren är rätt placerad med bra anliggning°C	
Övrigt:	
Kontrollera att växelventil E21. Q21 övergår till värmedrift när temperaturen i varmvattenberedaren är uppe <input type="checkbox"/>	
Täthetskontroll för värmesystem utförd <input type="checkbox"/>	
Funktionskontroll utförd <input type="checkbox"/>	
Kund har instruerats i hur värmepumpen manövreras <input type="checkbox"/>	
Dokumentation överlämnad <input type="checkbox"/>	
Datum och underskrift av anläggningens installatör:	

Tab. 191 Driftsättningsprotokoll



IVT Industrier AB, Sweden
www.ivt.se | mailbox@ivt.se