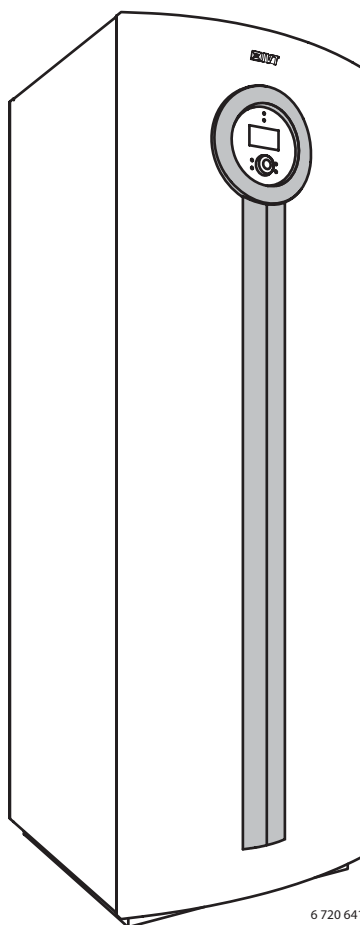


# *Greenline HC*

## **C6-C11**



6 720 641 570-09.1

## **Installationshandledning**

6 720 645 384 (2010/11) sv



## Information



Installera värmepumpen enligt installatörs-handledningen för att säkerställa att Boverkets byggregler följs.

Installation av värmepump för värmeupptagning i berg, mark eller sjö är anmälningspliktigt. Kontakta kommunens Miljö- och hälsoskyddskontor.

I samband med köptillfället ska återförsäljare/installatör genomföra energiberäkning och bedöma energitäckningsgraden för värmepumpssystemet.

## Svanenmärkt



Värmepumpen är testad och godkänd för Svanenmärkning i klimatzon 1-3 (klimatzoner med en årsmedeltemperatur på  $\leq 15$  °C) i Europa.

Aktuell information om köldbärarvätskor som är godkända att användas i system med Svanenmärkt värmepump finns på IVT:s återförsäljares sida.

# Innehållsförteckning

<b>1</b>	<b>Symbolförklaring och säkerhetsanvisningar</b> . . .	<b>5</b>	<b>10</b>	<b>Elektrisk anslutning</b> . . . . .	<b>30</b>
1.1	Symbolförklaring . . . . .	5	10.1	Ansluta värmepumpen . . . . .	30
1.2	Säkerhetsanvisningar . . . . .	5	10.2	Fasvakt . . . . .	30
<b>2</b>	<b>Vad ingår i leveransen?</b> . . . . .	<b>6</b>	10.3	Urtorkning . . . . .	30
<b>3</b>	<b>Allmänt</b> . . . . .	<b>7</b>	10.4	Elschema elektrisk anslutning . . . . .	31
3.1	Information om värmepumpen . . . . .	7	10.5	Externa anslutningar . . . . .	35
3.2	Användningsområde . . . . .	7	<b>11</b>	<b>Kontrollpanel</b> . . . . .	<b>36</b>
3.3	Typöversikt . . . . .	7	11.1	Panelöversikt . . . . .	36
3.4	Typskylt . . . . .	7	11.2	On/Off-knapp . . . . .	36
3.5	Transport och lagring . . . . .	7	11.3	Indikeringslampa . . . . .	36
3.6	Placering . . . . .	7	11.4	Menyfönster . . . . .	36
3.7	Kontrollera innan installation . . . . .	7	11.5	Menu-knapp och menytratt . . . . .	36
3.8	Checklista . . . . .	7	11.6	Återgå-knapp . . . . .	36
3.9	CANbus . . . . .	8	11.7	Mode-knapp . . . . .	36
3.10	Hantering av kretskort . . . . .	9	11.8	Info-knapp . . . . .	36
<b>4</b>	<b>Allmänt om värme</b> . . . . .	<b>10</b>	<b>12</b>	<b>Uppstart</b> . . . . .	<b>37</b>
4.1	Kretsar för värme . . . . .	10	<b>13</b>	<b>Funktionskontroll</b> . . . . .	<b>38</b>
4.2	Styrsätt för värme . . . . .	10	13.1	Köldmediekrets . . . . .	38
4.3	Tidsstyrning av värme . . . . .	10	13.2	Påfyllningstryck i köldbärarkretsen . . . . .	38
4.4	Fastkondensering . . . . .	10	13.3	Ställa in värmesystemets driftstryck . . . . .	38
<b>5</b>	<b>Energimätning</b> . . . . .	<b>11</b>	13.4	Drifttemperaturer . . . . .	39
<b>6</b>	<b>Måttsättningar och placeringsavstånd</b> . . . . .	<b>12</b>	<b>14</b>	<b>Installatörsmenyer</b> . . . . .	<b>40</b>
6.1	Greenline HC C6 - C11 . . . . .	12	14.1	Access till funktionerna på Installatörsnivån . . . . .	40
<b>7</b>	<b>Teknisk information</b> . . . . .	<b>13</b>	14.2	Snabbåterstart kompressor . . . . .	40
7.1	Ingående delar . . . . .	13	14.3	Temperaturgivare . . . . .	40
7.2	Systemlösningar . . . . .	14	<b>15</b>	<b>Menyöversikt</b> . . . . .	<b>41</b>
7.3	Tekniska data . . . . .	18	<b>16</b>	<b>Inställningar</b> . . . . .	<b>46</b>
<b>8</b>	<b>Föreskrifter</b> . . . . .	<b>22</b>	16.1	Rumstemperatur . . . . .	46
<b>9</b>	<b>Installation</b> . . . . .	<b>23</b>	16.2	Varmvatten . . . . .	55
9.1	Kollektorsystemet . . . . .	23	16.3	Semester . . . . .	57
9.2	Värmesystemet . . . . .	25	16.4	Energimätningar . . . . .	57
9.3	Välja uppställningsplats . . . . .	26	16.5	Timers . . . . .	58
9.4	Förberedande rördragningar . . . . .	26	16.6	Extern styrning . . . . .	59
9.5	Spola ur värmesystemet . . . . .	26	16.7	Installatör . . . . .	60
9.6	Uppställning . . . . .	26	16.8	Regulatorinställningar . . . . .	65
9.7	Värmeisolering . . . . .	26	16.9	Skyddsfunktioner . . . . .	65
9.8	Demontera frontplåten . . . . .	26	16.10	Allmänt . . . . .	66
9.9	Montering av temperaturgivare . . . . .	27	16.11	Larm . . . . .	66
9.10	Fyllning av värmesystemet . . . . .	28	16.12	Accessnivå . . . . .	67
9.11	Fyllning av kollektorsystemet . . . . .	28	16.13	Återgå till fabriksinställningar . . . . .	67

<b>17 Larm</b>	<b>68</b>
17.1 Larm	68
17.2 Larmlampa reglercentral och rumsgivare	68
17.3 Larmfönster	68
17.4 Larmsummer vid larm	68
17.5 Kvittring av larm	68
17.6 Larmkategorier	69
17.7 Larmfönster	69
17.8 Larmfunktioner	70
17.9 Larmlogg	75
17.10 Larmhistorik	75
17.11 Informationslogg	76
<b>18 Fabriksinställningar</b>	<b>77</b>
18.1 Återgå till fabriksinställningar	77
18.2 Fabriksvärden	77
<b>19 Miljöskydd</b>	<b>81</b>
<b>20 Underhåll</b>	<b>82</b>
<b>21 Driftsättningsprotokoll</b>	<b>83</b>

# 1 Symbolförklaring och säkerhetsanvisningar

## 1.1 Symbolförklaring

### Varningar



Varningar i texten betecknas med en varningstriangel och grå bakgrund.



Vid strömfara har utropstecknet i varningstriangeln ersatts med en blixtsymbol.

Signalord i början av en varning markerar vilket slags och hur allvarliga följderna kan bli om säkerhetsåtgärderna inte följs.

- **ANVISNING** betyder att saksador kan uppstå.
- **SE UPP** betyder att lätta eller medelsvåra personskador kan uppstå.
- **VARNING** betyder att svåra personskador kan uppstå.
- **FARA** betyder att livshotande personskador kan uppstå.

### Viktig information



Viktig information utan fara för människor eller saker kännetecknas med symbolen bredvid. De begränsas genom linjer ovanför och under texten.

### Ytterligare symboler

Symbol	Innebörd
▶	Handling
→	Hänvisning till andra ställen i dokumentet eller till andra dokument
•	Uppräkning/listuppräkning
–	Uppräkning/listuppräkning (andra nivå)

Tab. 1

## 1.2 Säkerhetsanvisningar

### Allmänt

- ▶ Läs handledningen noggrant och bevara den för framtida bruk.

### Installation och driftsättning

- ▶ Installation och driftsättning av värmepumpen får endast utföras av utbildad installatör.

### Service och underhåll

- ▶ Endast utbildad personal får utföra reparationer. Felaktiga reparationer kan medföra allvarliga risker för användaren, samt en försämrad besparing.
- ▶ Använd endast original reservdelar.
- ▶ Service och underhåll bör utföras årligen av auktoriserat serviceombud.

## 2 Vad ingår i leveransen?

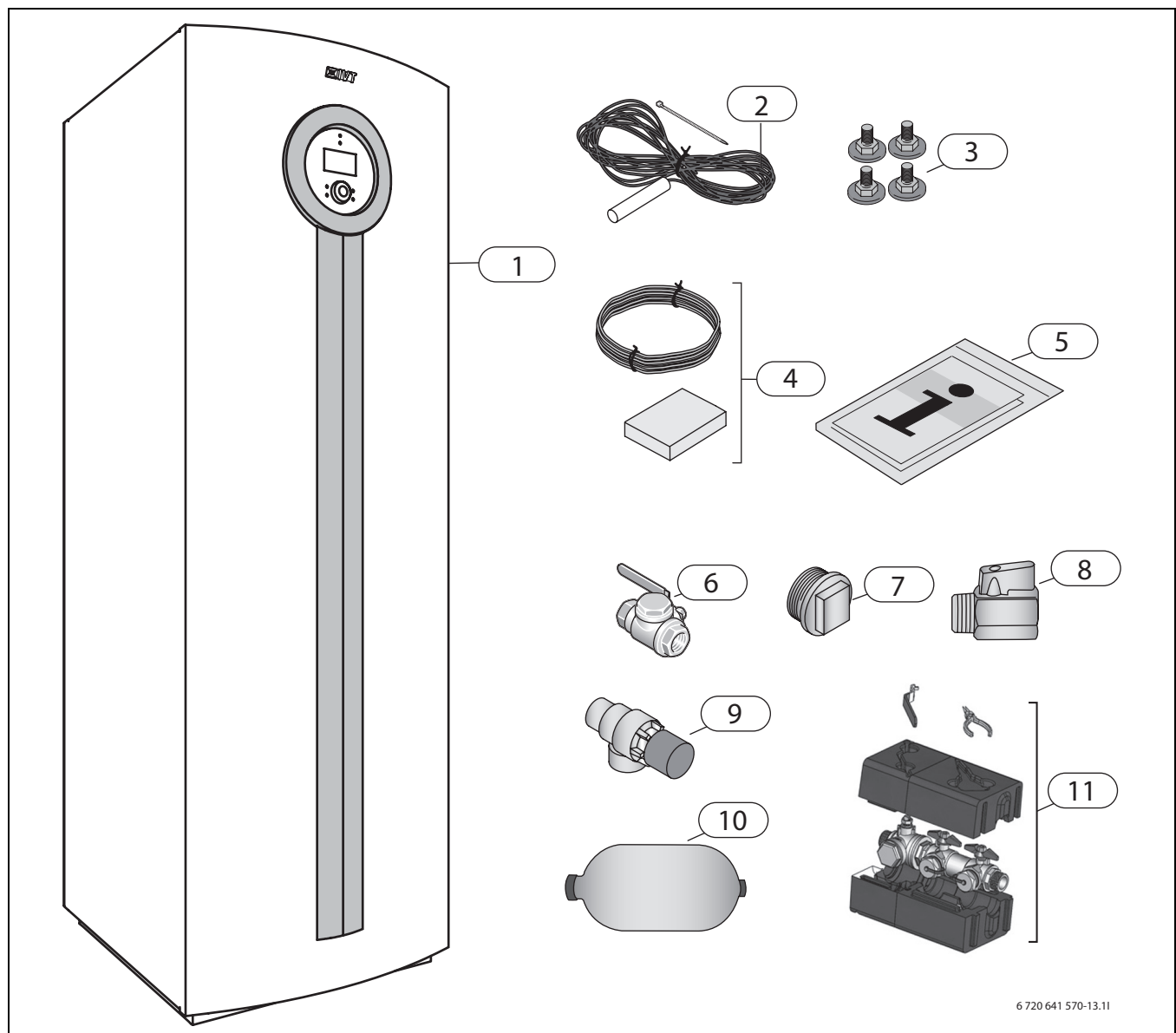


Bild 1

- 1 Värmepump
- 2 Returgivare
- 3 Justeringsfötter
- 4 Utegivare
- 5 Dokumentsats
- 6 Partikelfilter (R 3/4 inngång) för värmesystemet
- 7 Renspropp
- 8 Kulventil
- 9 Säkerhetsventil
- 10 Expansionskär
- 11 Påfyllnadssats C6 - C11

### 3 Allmänt



Endast behörig installatör får utföra installationen. Installatören ska följa gällande regler och föreskrifter, samt rekommendationer från leverantören.

#### 3.1 Information om värmepumpen

C6 - C11 är markvärmepumpar med integrerad varmvattenberedare.

#### 3.2 Användningsområde

Värmepumpen får endast användas i slutna varmvattensvärmesystem enligt EN 12828.

Annan användning är inte tillåten. Vi ansvarar inte för skador som beror på otillåten användning.

#### 3.3 Typöversikt

C	6	7	9	11
---	---	---	---	----

Tab. 2 Typöversikt

**C** Värmepump (med inbyggd varmvattenberedare)

**6-11** Värmeeffekt 6...11 kW

#### 3.4 Typskylt

Typskylten sitter på värmepumpens takplåt. Där finns uppgifter om värmepumpens effekt, artikelnummer, serienummer och tillverkningsdatum.

#### 3.5 Transport och lagring

Värmepumpen ska alltid transporteras och förvaras stående. Dock får värmepumpen lutas tillfälligt, men ej läggas ned.

Vid transport utan den medföljande transportpallen ska ytterplåtarna demonteras för att undvika skador.

Värmepumpen får inte lagras vid temperaturer under -10 °C.

#### 3.6 Placering

- ▶ Värmepumpen placeras inomhus, på ett plant och stabilt underlag som tål en tyngd av minst 500 kg.
- ▶ Justera gummifötterna så att värmepumpen inte lutar.
- ▶ Omgivningstemperaturen runt värmepumpen ska ligga mellan 0 °C och 45 °C.
- ▶ Vid placering ska installatören ta hänsyn till värmepumpens ljudutbredning.
- ▶ En avrinning ska finnas i det rum som värmepumpen placeras i.

#### 3.7 Kontrollera innan installation

- ▶ Installation av värmepump ska utföras av utbildad installatör.
- ▶ Innan värmepumpen tas i drift ska värmesystemet, varmvattenberedaren och köldbärarsystemet inklusive värmepumpen, vara fyllda och avluftade.
- ▶ Kontrollera att samtliga röranslutningar är intakta och inte har skakat isär under transporten.
- ▶ Ledningarna ska hållas så korta som möjligt för att skydda anläggningen från störningar som t.ex. åska.
- ▶ Värmepumpinstallation, energiborrning samt kollektorinstallation måste följa gällande regler.

#### 3.8 Checklista



Varje värmepumpsinstallation är unik. Nedanstående checklista ger en allmän beskrivning om hur installationen bör gå till.

1. Placera värmepumpen på ett plant underlag. Justera höjden med justeringsfötterna.
2. Montera värmepumpens inkommande och utgående rör samt expansionskärl.
3. Montera påfyllnadssats, partikelfilter och ventiler.
4. Koppla in värmeanläggningen mot värmesystemet.
5. Montera utegivare och eventuella rumsgivare.
6. Fyll på och lufta ur värme- och kollektorsystemet innan driftstart.
7. Utför externa anslutningar.
8. Anslut värmeanläggningen till elsystemet.
9. Driftsätt värmeanläggningen genom att utföra erforderliga inställningar med hjälp av kontrollpanelen.
10. Kontrollera värmeanläggningen efter driftstart.
11. Fyll eventuellt på mer köldbärarvätska.
12. Lämna över kunddokumentationen till kunden.

### 3.9 CANbus

De olika kretskorten i värmepumpen förbinds med en kommunikationsledning, CANbus. CAN (Controller Area Network) är ett två-trådssystem för kommunikation mellan mikroprocessorbaserade moduler/kretskort.



#### SE UPP: Störning.

- ▶ CANbus-ledningen måste vara skärmad och förläggas separat från nätkabel.

**Lämplig kabel för extern förläggning** är ledning LIYCY (TP) 2x2x0,5. Ledningen ska vara partvinnad och skärmd. Skärmen ska endast jordas i ena änden och till chassi.

Maximal ledningslängd är 30 m.

CANbus-ledning får **ej** förläggas tillsammans med nätkabel. Minimavstånd 100 mm. Förläggning tillsammans med givarkablar är tillåtet.



#### SE UPP: Förväxla inte 12V- och CANbus-anslutningarna!

Processorerna går ofelbart sönder om 12V ansluts på CANbussen.

- ▶ Kontrollera att de fyra kablarna är anslutna på kontakter med motsvarande märkning på kretskorten.

Förbindelsen mellan kretskorten sker med fyra trådar, då även 12V-matningen mellan kretskorten ska förbindas. På korten finns markering för 12V- och CANbus-anslutningarna.

**Omkopplare Term** används för att markera början och slutet på en CANbus-slinga. Säkerställ att rätt kort är terminerade och att samtliga övriga omkopplare står i motsatt position.

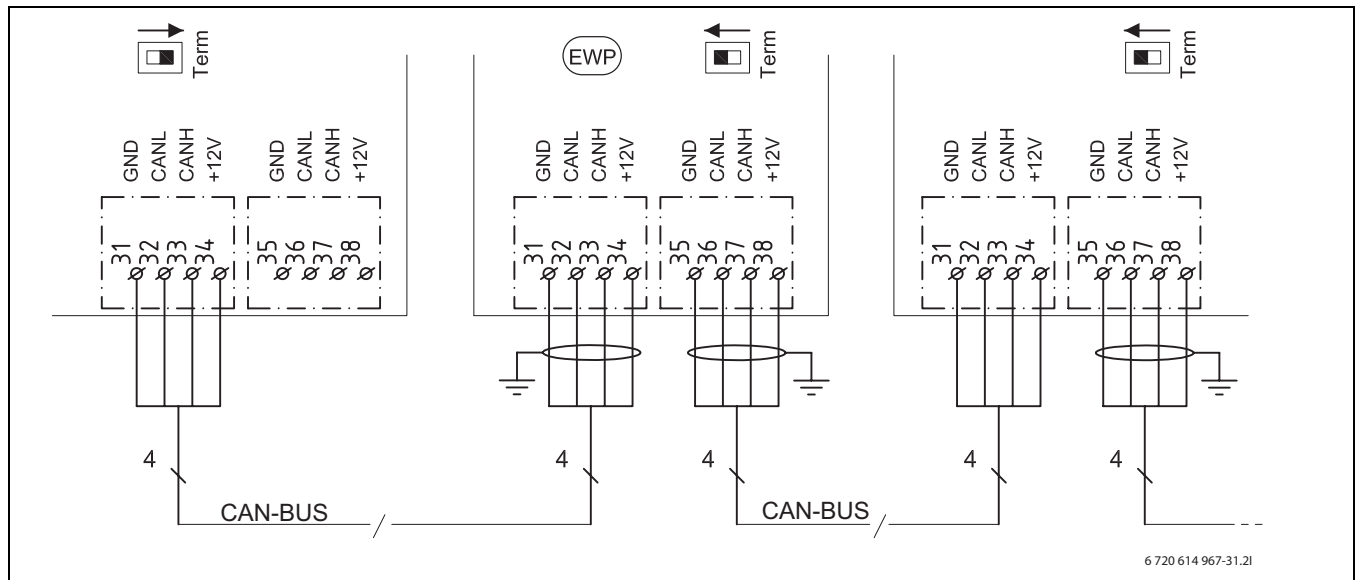


Bild 2

<b>EWP</b>	Värmepump
<b>GND</b>	Jord
<b>CANL</b>	CAN låg
<b>CANH</b>	CAN hög
<b>+12V</b>	Anslutning 12V

### 3.10 Hantering av kretskort

Kretskort med styrelektronik är vid hantering känsliga för urladdningar av statisk elektricitet (ESD – ElectroStatic Discharge). För att undvika skador på komponenterna krävs därför en särskild hantering.



**SE UPP:** Ta aldrig på ett kretskort utan att bära handledsband anslutet till jord.

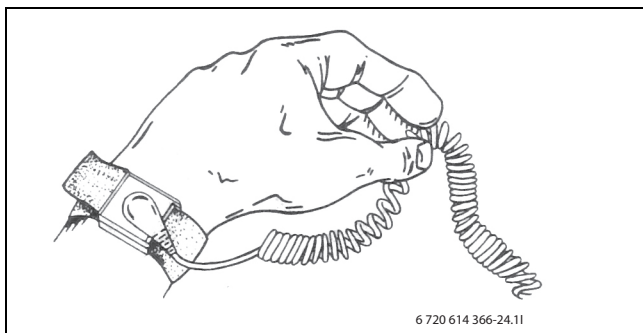


Bild 3 Handledsband

Skadorna är oftast av latent art och ett kretskort kan alltså vid driftsättning fungera oklanderligt men ställa till problem senare. Uppladdade föremål kan vara ett problem bara de finns i närheten av elektroniken. Se till att hålla ett avstånd på minst en meter till frigolit, skyddsplast och annat förpackningsmaterial, tröjor av konstmaterial (t.ex fleece-tröja) och liknande innan arbetet påbörjas.

En förutsättning för ett bra ESD-skydd är ett jordanslutet handledsband vid all hantering av elektroniken. Detta handledsband ska bäras innan den skärmande metallpåsen/förpackningen öppnas eller innan friläggning av ett monterat kort. Handledsbandet ska bäras tills kretskortet åter är inneslutet i sin skärmande förpackning eller tillstängd ellåda. Även utbytta kretskort som returneras ska behandlas på samma sätt.

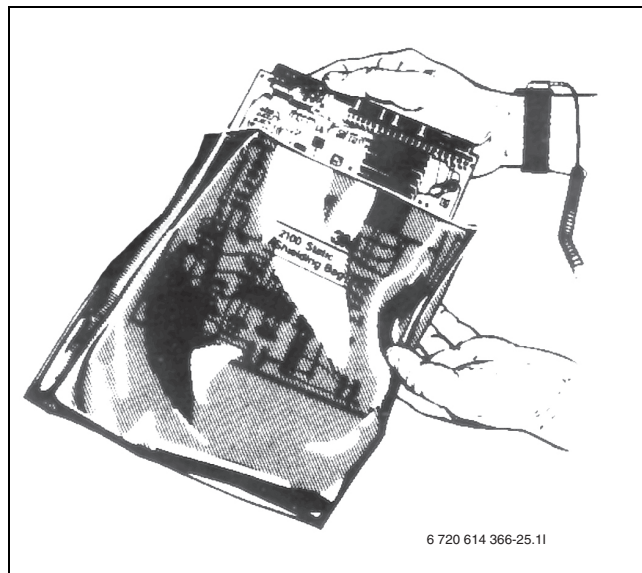


Bild 4

## 4 Allmänt om värme

Värmesystemet består av en eller flera kretsar, dessa kan också ha funktioner för kyla (tillval). Värmesystemet installeras enligt ett driftfall. Inställningar för detta görs av installatören.

### 4.1 Kretsar för värme

- **Krets 1;** styrning av första kretsen ingår som standard i reglercentralen och kontrolleras av den monterade framledningsgivaren, eventuellt i kombination med installerad rumsgivare.
- **Krets 2-4 (shuntad);** styrning av upp till ytterligare 3 kretsar finns som tillval. Varje krets förses då med en shuntmodul, shunt, cirkulationspump, framledningsgivare, samt eventuell rumsgivare.



Krets 2-4 kan inte ha högre framledningstemperatur än krets 1. Detta innebär att det inte går att kombinera golvvärme på krets 1 med radiatorer på någon annan krets. Rumstemperatursänkning för krets 1 kan i vissa lägen påverka övriga kretsar.



Maximala antalet kretsar reduceras med en krets för varje XB2-baserat tillbehör, såsom IVT PKS 1000.

### 4.2 Styrsett för värme

- **Utegivare;** en givare monteras på husets yttervägg. Givaren skickar signaler till reglercentralen i värmepumpen. Styrning med utegivare betyder att värmepumpen automatiskt anpassar värmen i huset beroende på utetemperatur. Kunden avgör vilken temperatur det ska vara på värmesystemet, i förhållande till utetemperatur, med hjälp av inställning av aktuell rumstemperatur i reglercentralen.
- **Utegivare och rumsgivare** (en rumsgivare per krets är möjlig); Styrning med utegivare kompletterad med rumsgivare betyder att man även placerar en (eller flera) givare centralt inne i huset. Den ansluts till värmepumpen och ger information till reglercentralen om aktuell rumstemperatur. Signalen påverkar framledningstemperaturen. Exempelvis sänks den när rumsgivaren anger högre temperatur än vad som ställts in. Rumsgivare används gärna när andra faktorer än utetemperatur påverkar hur varmt det är inomhus. Det kan t.ex. vara när det finns en braskamin eller ett fläktelement i huset, eller om huset är vindkänsligt eller utsatt för direkt solinstrålning.



Endast de rum där rumsgivare sitter kan påverka regleringen av temperaturen.

### 4.3 Tidsstyrning av värme

- **Programstyrning;** i reglercentralen finns det fyra fasta och två individuella program för tidsstyrning dag/tid.
- **Semester;** reglercentralen har ett program för semesterdrift, vilket innebär att rumstemperaturen under den valda perioden ändras till en lägre eller högre nivå. Programmet medger även att varmvattenproduktionen stängs av.
- **Extern styrning;** reglercentralen har möjlighet till extern styrning, vilket innebär att den funktion som förvalts utförs när reglercentralen känner av en insignal.

### 4.4 Fastkondensering

Krets 1 kan ställas in för fastkondensering, vilket innebär att värmepumpen arbetar för att hålla en tank värmd till en fast temperatur. Från tanken shuntas sedan värmen ut till värmesystemet.

## 5 Energimätning

Energimätningen i värmepumpen är en approximation baserad på summan av den nominellt avgivna effekten under den aktuella mätperioden. Beräkningen förutsätter t.ex. att värmepumpen är korrekt installerad, samt att flöden och  $\Delta$ -temperaturer på varma och kalla sidan är justerade enligt rekommendation. Värdet bör således ses som en uppskattning av den reella avgivna effekten. Felmarginalen i beräkningen uppskattas i normalfallet till 5-10%

Dessutom påverkas energieffektiviteten av utomhustemperaturen, inställningarna för termostat- resp. rumsreglage, samt värmepumpens användning. Här kan ventilation, inomhustemperatur och varmvattenbehov spela en avgörande roll.

## 6 Måttsättningar och placeringsavstånd

### 6.1 Greenline HC C6 - C11

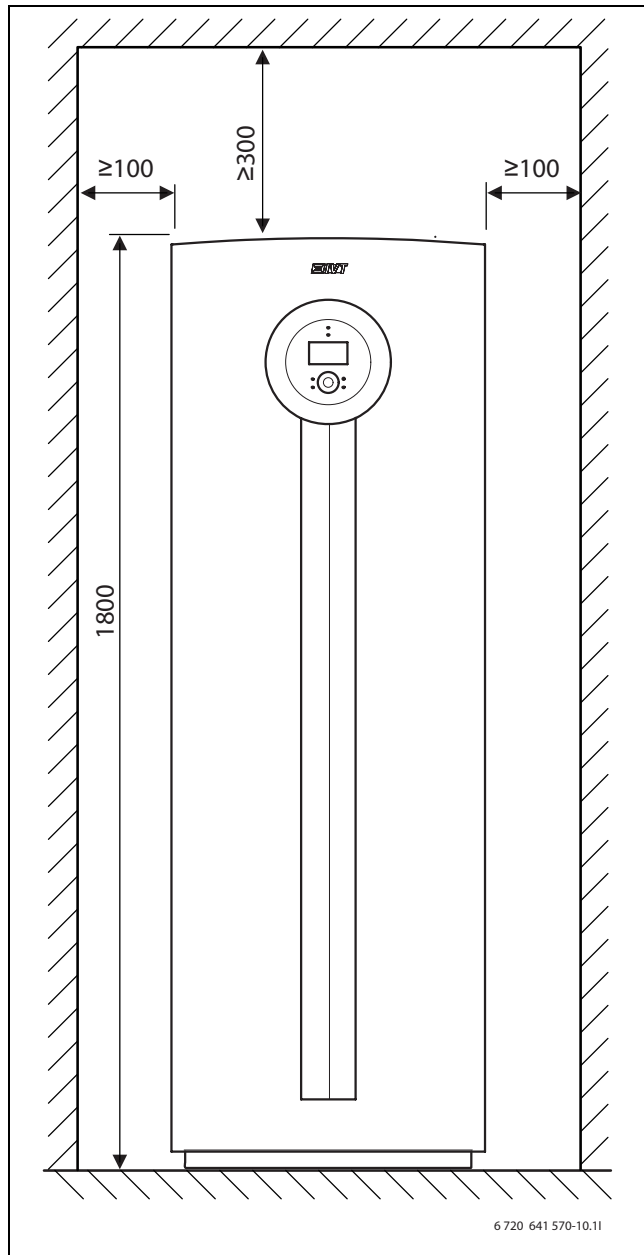


Bild 5

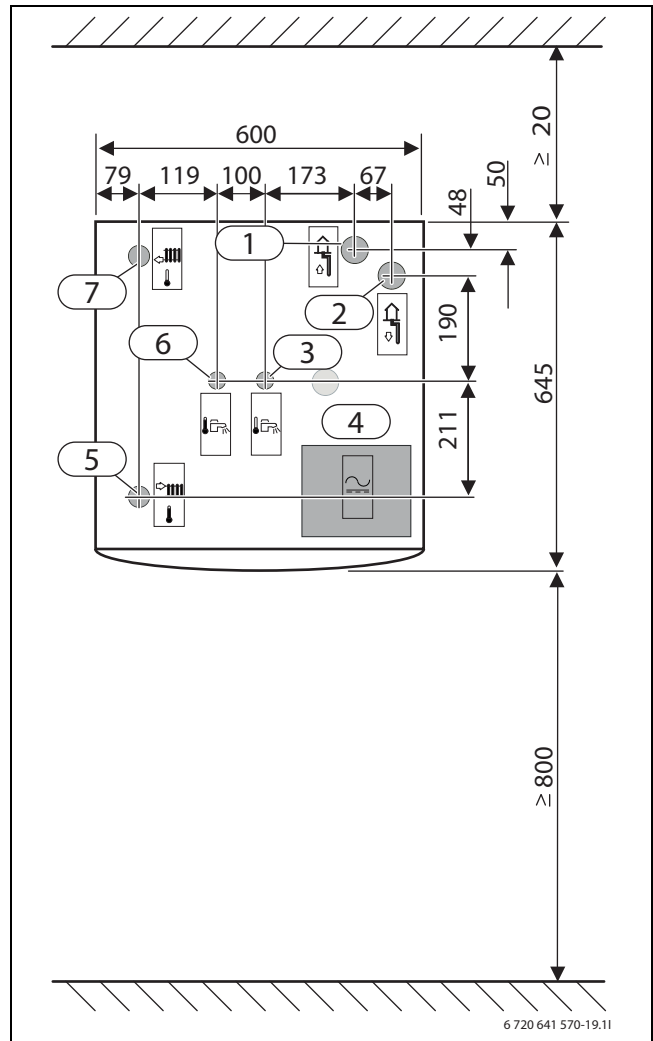


Bild 6

Mått är angivna i mm:

- 1 Köldbärare in
- 2 Köldbärare ut
- 3 Kallvatten in
- 4 Elanslutningar
- 5 Framledning värmesystem
- 6 Varmvatten ut
- 7 Retur värmesystem

## 7 Teknisk information

### 7.1 Ingående delar

#### 7.1.1 Greenline HC C6 - C11

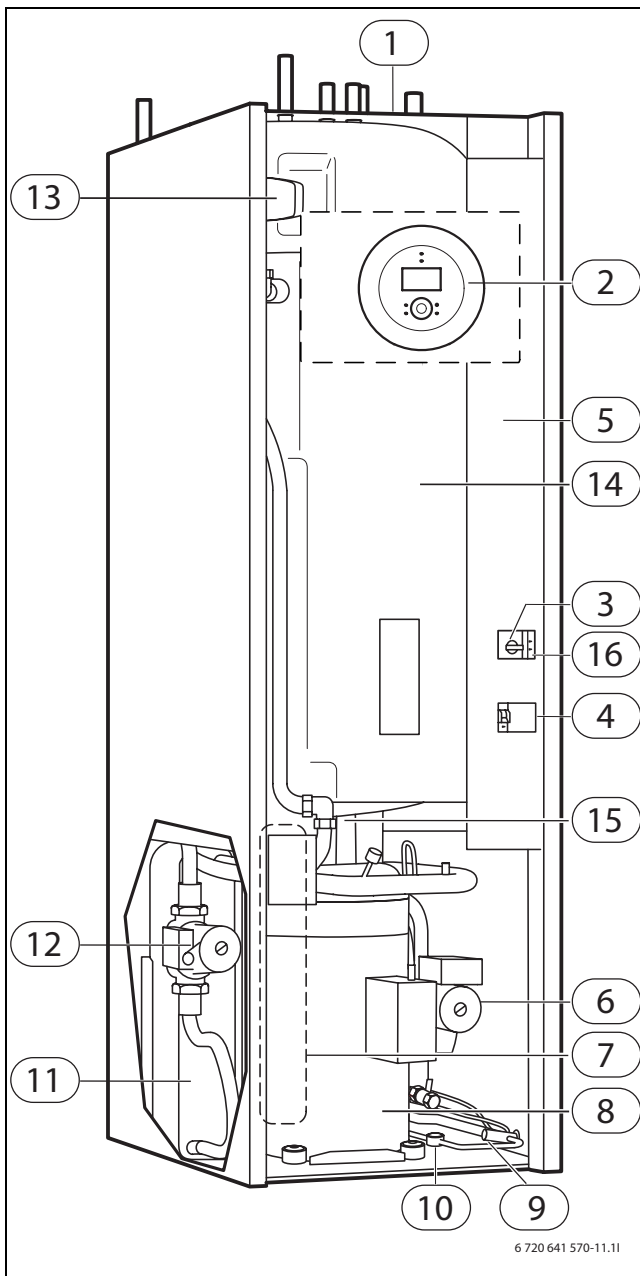


Bild 7

- |           |   |           |   |
|-----------|---|-----------|---|
| <b>1</b>  | Typskylt                                | <b>13</b> | Växelventil                               |
| <b>2</b>  | Kontrollpanel                           | <b>14</b> | Dubbelmantlad varmvattenberedare          |
| <b>3</b>  | Motorskydd med återställning kompressor | <b>15</b> | Avtappningskran under varmvattenberedaren |
| <b>4</b>  | Automatsäkring                          | <b>16</b> | Fasvakt                                   |
| <b>5</b>  | Ellåda                                  |           |   |
| <b>6</b>  | Köldbärarpump                           |           |   |
| <b>7</b>  | Förångare (dold)                        |           |   |
| <b>8</b>  | Kompressor med isolering                |           |   |
| <b>9</b>  | Expansionsventil                        |           |   |
| <b>10</b> | Synglas                                 |           |   |
| <b>11</b> | Kondensor                               |           |   |
| <b>12</b> | Värmebärarpump                          |           |   |

## 7.2 Systemlösningar



Detaljerade systemlösningar finns i produktens planeringsunderlag.

### 7.2.1 Förklaringar till systemlösningarna

E10	
E10.T2	Utegivare

Tab. 3 E10

E11	
E11.C101	Expansionskärl
E11.C111	Arbetstank
E11.F101	Säkerhetsventil
E11.G1	Cirkulationspump värmesystem
E11.P101	Manometer
E11.T1	Framledningsgivare
E11.TT	Rumsgivare

Tab. 4 E11

E12	
E12.G1	Cirkulationspump blandad krets
E12.Q11	Shuntventil
E12.T1	Framledningsgivare
E12.TT	Rumsgivare

Tab. 5 E12

E21	
E21	Värmepump
E21.F101	Säkerhetsventil
E21.G2	Värmebärarpump
E21.G3	Köldbärarpump
E21.Q21	Växelventil
E21.R101	Backventil
E21.T6	Hetgasgivare
E21.T8	Givare Värmebärare ut
E21.T9	Givare Värmebärare in
E21.T10	Givare Köldbärare in
E21.T11	Givare Köldbärare ut
E21.V101	Filter

Tab. 6 E21

E31	
E31.C101	Expansionskärl
E31.F101	Säkerhetsventil
E31.P101	Manometer
E31.Q21	Påfyllnadsventil
E31.Q22	Påfyllnadsventil
E31.Q23	Påfyllnadsventil
E31.R101	Backventil
E31.R102	Backventil
E31.V101	Filter

Tab. 7 E31

E41	
E41	Varmvattenberedare
E41.F101	Säkerhetsventil
E41.T3	Varmvattengivare
E41.V41	Varmvatten
E41.W41	Kallvatten

Tab. 8 E41

## 7.2.2 Greenline HC C6 - C11

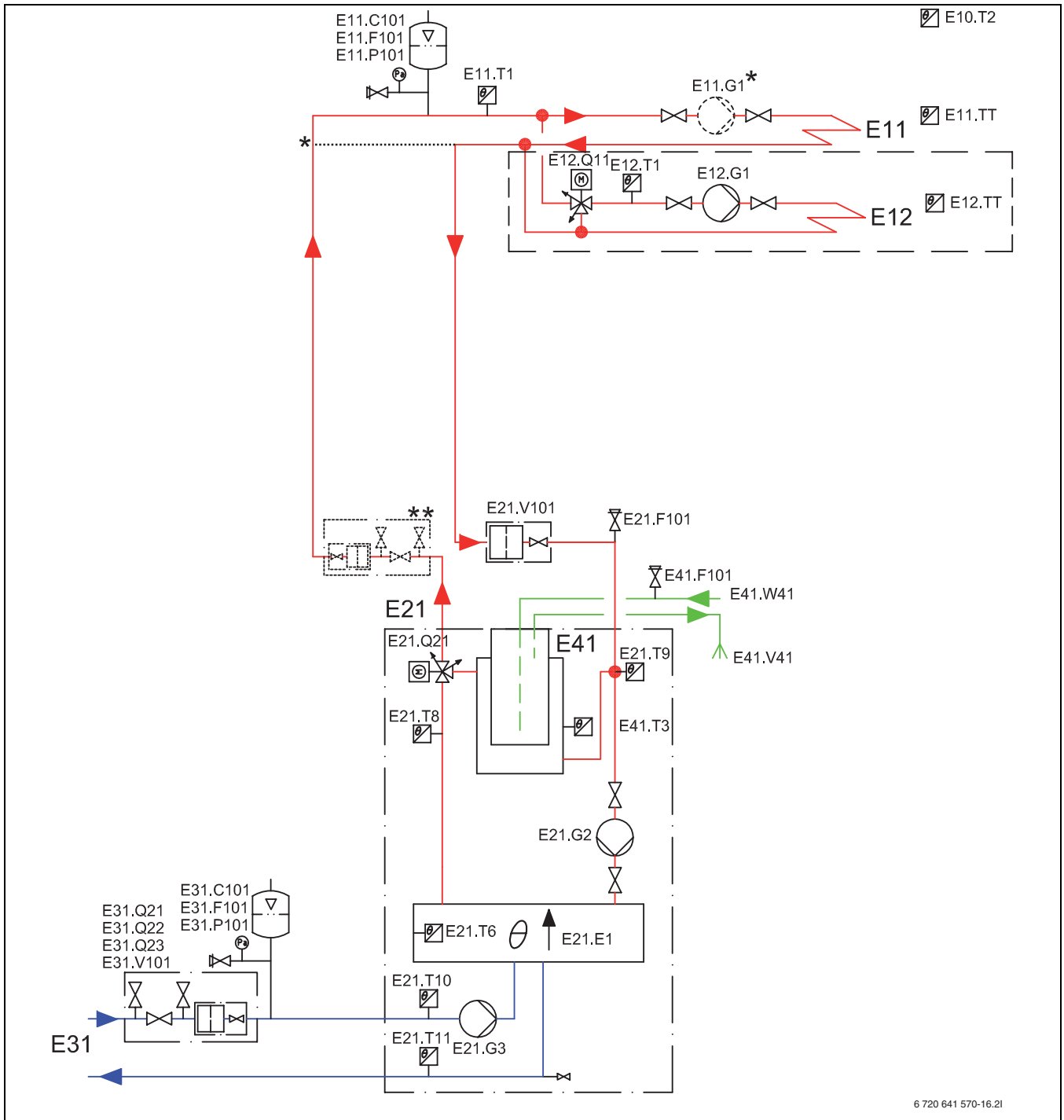


Bild 8 Oshuntad och shuntad värmekrets

En absolut förutsättning för denna inkoppling är att ett minsta flöde på 70% av det nominella flödet kan upprätthållas under hela året.

\* Om bypass används och en extern cirkulationspump monterats, kan flödet över värmesystemet reduceras till 40% av det nominella flödet för värmepumpen. Se till att merparten termostatventilerna är fullt öppna. I annat fall måste en ackumulatortank på minst 100 liter monteras. Bypass-längden ska vara minst tio gånger rörets innermått.

\*\* Installeras som extra säkerhet för värme vid avbrott på värmepumpen.



För förklaringar till systemlösningarna (→ 7.2.1).



För krets E12 krävs tillbehöret IVT Shuntmodul 1000

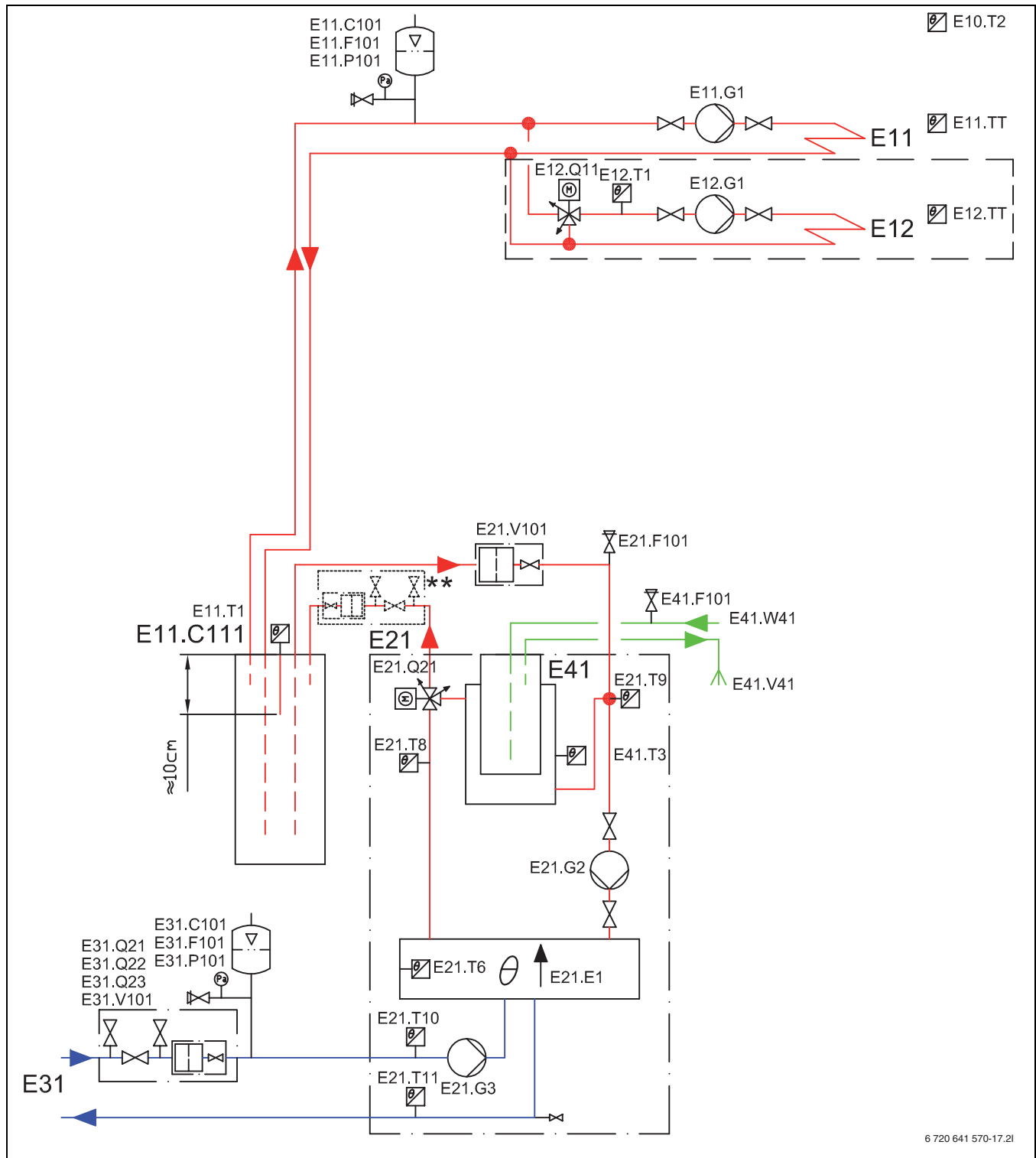


Bild 9 Oshuntad och shuntad värmekrets med arbetstank

Vid installation mot golvvärmesystem med individuell rumsreglering är systemlösning med arbetstank (E11.C111) ett krav för att flödet över värmepumpen ska kunna garanteras.

\*\* Installeras som extra säkerhet för värme vid avbrott på värmepumpen.



För förklaringar till systemlösningarna (→ 7.2.1).



För krets E12 krävs tillbehöret IVT Shuntmodul 1000

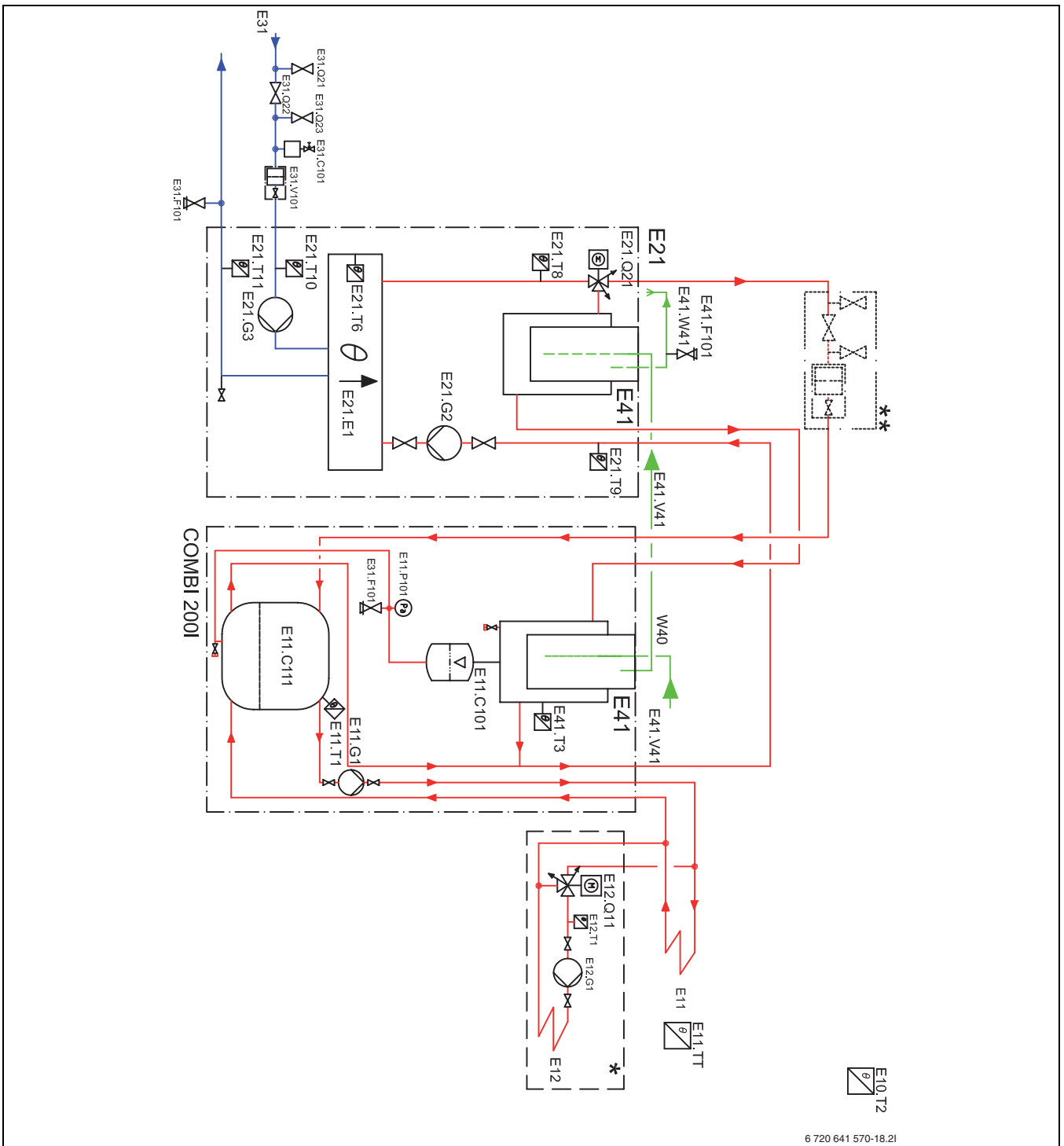


Bild 10 Oshuntad och shuntad värmekrets med kombiberedare

Vid installation mot golvvärmesystem med individuell rumsreglering är systemlösning med arbetstank (E11.C111) ett krav för att flödet över värmepumpen ska kunna garanteras.

\*\* Installeras som extra säkerhet för värme vid avbrott på värmepumpen.



För förklaringar till systemlösningarna (→ 7.2.1).



För mer information om kombiberedaren (COMBI) se Installations- och ombyggnads-kitsmanualen för kombiberedaren.



För krets E12 krävs tillbehöret IVT Shuntmodul 1000

## 7.3 Tekniska data

### 7.3.1 Greenline HC C6 - C11

	Enhet	C6	C7	C9	C11
<b>Drift vätska/vatten</b>					
Värmeeffekt (B0/W35) <sup>1)</sup>	kW	5,5	7,2	8,8	10,3
Värmeeffekt (B0/W45) <sup>1)</sup>	kW	5,1	6,6	8,2	9,9
COP (B0/W35) <sup>1)</sup>	-	4,1	4,2	4,2	4,4
COP (B0/W45) <sup>1)</sup>	-	3,2	3,3	3,3	3,5
<b>Köldbärare</b>					
Nominellt flöde	l/s	0,30	0,38	0,46	0,57
Tillåtet externt tryckfall	kPa	49	45	44	80
Max. tryck	bar	4			
Innehåll (internt)	l	6			
Drifttemperatur	°C	-5... +20			
Anslutning (Cu)	mm	28			
<b>Kompressor</b>					
Typ	-	Mitsubishi Scroll			
Vikt köldmedium R407c <sup>2)</sup>	kg	1,6	1,6	1,8	2,4
Max. tryck	bar	31			
<b>Värmesystem</b>					
Nominellt flöde	l/s	0,20	0,25	0,31	0,38
Min./max. framledningstemperatur	°C	20/65			
Max. tillåtet drifttryck	bar	1,5			
Värmevatten inkl. yttermantel varmvattenberedare	l	47			
Anslutning (Cu)	mm	22			
<b>Varmvatten</b>					
Nyttoinnehåll varmvatten	l	185			
Min./max. tillåtet drifttryck	bar	2/10			
Anslutning (koppar eller rostfritt stål)	mm	22			
<b>Värden för elektrisk anslutning</b>					
Elektrisk inkoppling		400V 3N-50Hz			
Säkring	A	10	10	10	16
Nominell effektförbrukning kompressor (B0/W35)	kW	1,33	1,64	1,99	2,22
Max. startström med mjukstart (tillbehör)	A	27 <sup>3)</sup>	24,4	27,9	29,9
Kapslingsklass	IP	X1			
<b>Allmänt</b>					
Tillåten omgivningstemperatur	°C	0... 45			
Ljudtrycksnivå <sup>4)</sup>	dBA	31	34	36	35
Ljudeffektnivå <sup>4)</sup>	dBA	44	47	49	48
Mått (bredd x djup x höjd)	mm	600 x 645 x 1800			
Vikt (koppar/rostfri varmvattenberedare)	kg	230/200	231/201	240/210	218 (rostfri)

Tab. 9 Tekniska data

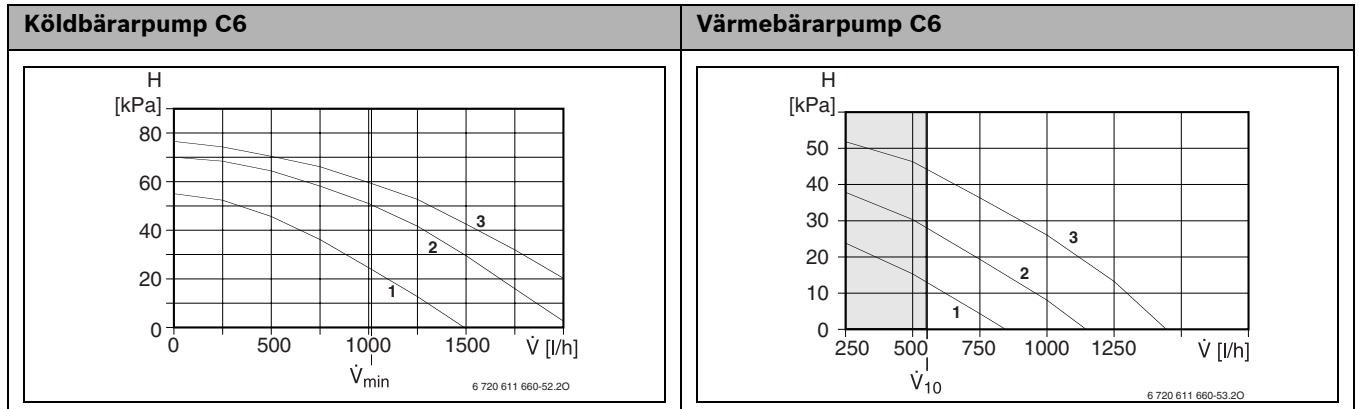
1) Enligt EN 14511

2) Global Warming Potential, GWP<sub>100</sub> = 1526

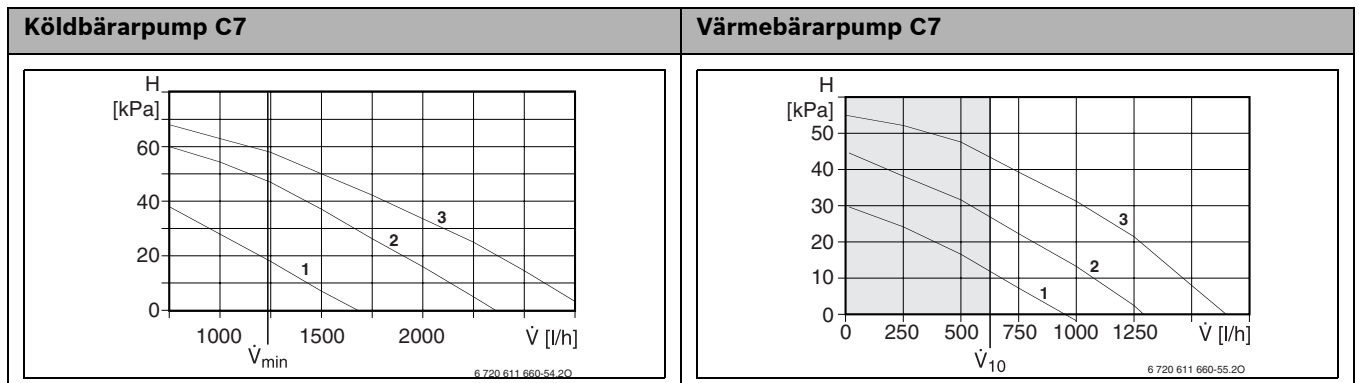
3) Ingen mjukstart hos C6

4) Enligt EN ISO 11203

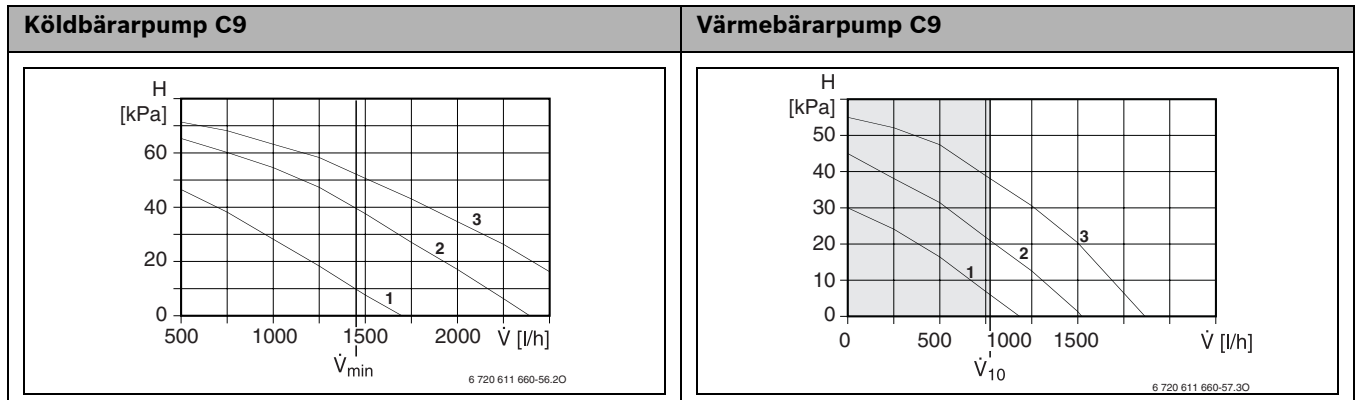
7.3.2 Diagram cirkulationspumpar



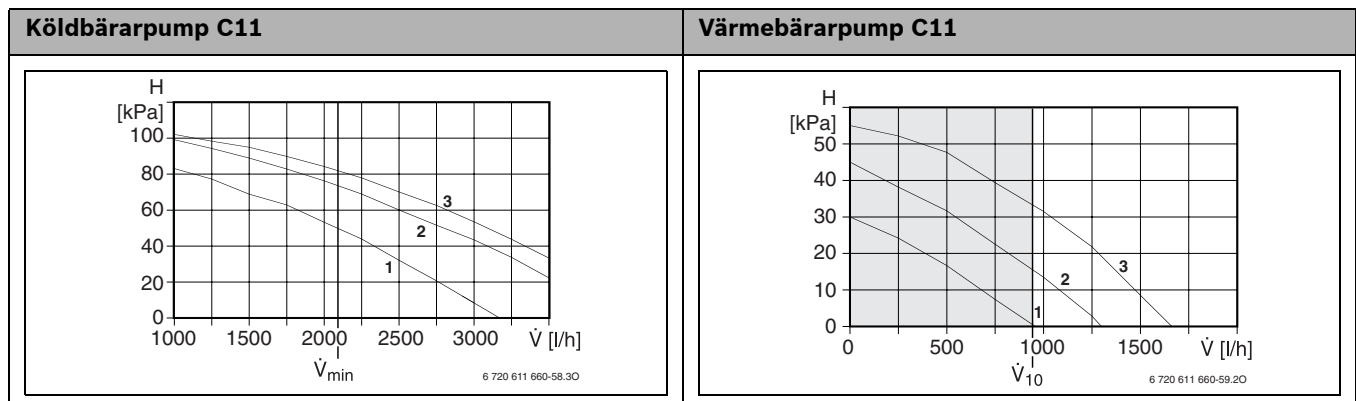
Tab. 10



Tab. 11



Tab. 12



Tab. 13

- H** Restuppfördringshöjd
- $\dot{V}$**  Flöde
- $\dot{V}_{10}$**  Flöde värmekrets vid  $\Delta T = 10\text{ K}$   
(grå bakgrund = arbetsområde)
- $\dot{V}_{\min}$**  Minimiflöde köldbärarkrets
- 1** Pumpkurva för cirkulationspump steg 1
- 2** Pumpkurva för cirkulationspump steg 2
- 3** Pumpkurva för cirkulationspump steg 3



Observera tryckförlust vid olika propylen-glykolkoncentrationer ( $\rightarrow$  7.3.3).

### 7.3.3 Kollektorns tryckförlust



Vid tryckförlustberäkning ska koncentrationen av frysskyddsvätska (propylenglykol) beaktas.

Kollektorns tryckförlust är beroende av temperaturen och blandningsförhållandet frysskyddsvätska-vatten. Vid sjunkande temperatur och stigande andel frysskyddsvätska stiger tryckförlusten hos kollektorn.

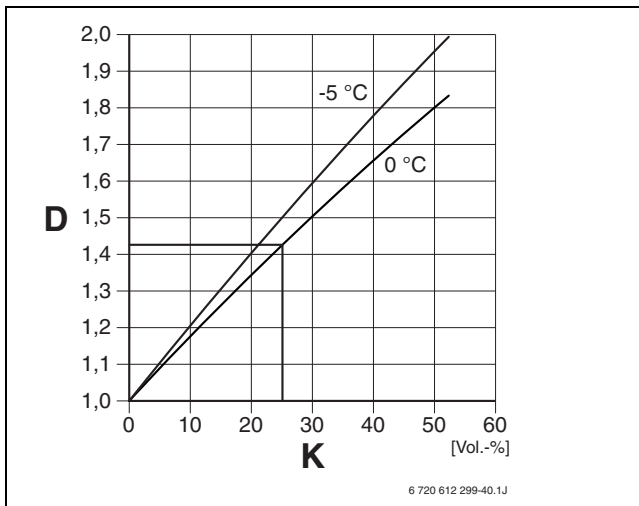


Bild 11

- D** Faktor relativ tryckförlust  
**K** Koncentration av frysskyddsvätska

#### Exempel:

Om koncentrationen av frysskyddsvätska är 25 vol-% och temperaturen är 0 °C ökar tryckförlusten i förhållande till vattenmediet med faktorn 1,425.

### 7.3.4 Mätvärden för temperaturgivare

°C	$\Omega_{T...}$	°C	$\Omega_{T...}$	°C	$\Omega_{T...}$	°C	$\Omega_{T...}$
-40	154300	-5	19770	30	3790	65	980
-35	111700	0	15280	35	3070	70	824
-30	81700	5	11900	40	2510	75	696
-25	60400	10	9330	45	2055	80	590
-20	45100	15	7370	50	1696	85	503
-15	33950	20	5870	55	1405	90	430
-10	25800	25	4700	60	1170		

Tab. 14

## 8 Föreskrifter

Följ direktiven och föreskrifterna nedan:

- Det ansvariga elförsörjningsföretagets lokala bestämmelser och föreskrifter med tillhörande specialregler
- Nationella byggnadsstadgar
- **EN 60335** (Elektriska hushållsapparater och liknande bruksföremål - Säkerhet)
  - del 1** (Allmänna fordringar)
  - del 2-40** (Särskilda fordringar på elektriska värmepumpar, luftkonditioneringsaggregat och luftavfuktare)
- **EN 12828** (Värmesystem i byggnader - Utförande och installation av vattenburna värmesystem)
- **BBR 16** (Boverkets byggregler)

## 9 Installation



Endast behörig installatör får utföra installationen. Installatören ska följa gällande regler och föreskrifter, samt rekommendationer från leverantören.

### 9.1 Kollektorsystemet

#### Installation och påfyllning

Installation och påfyllning av kollektorsystemet ska följa gällande regler och föreskrifter. Jord som används för återfyllning runt kollektorslangen får inte innehålla stenar eller andra vassa föremål. Provtryck kollektorsystemet innan återfyllning för att säkerställa att systemet är tätt.

Vid kapning av kollektorn är det viktigt att smuts och grus inte kommer in i systemet. Detta kan orsaka stopp i värmepumpen samt förstöra komponenter.

#### Påfyllnadssats

Påfyllnadssats ingår i leveransen och ska installeras i närheten av köldbärrinloppet.

#### Expansionskärl, säkerhetsventil, manometer

Expansionskärl, säkerhetsventil och manometer ska tillhandahållas av återförsäljaren.

### Expansionskärl

När expansionskärlet monteras är det viktigt att placera det i kretsens högsta punkt, helst ovanför värmepumpen. Om det är lågt i tak och det inte går att montera kärlet ovanför pumpen kan det placeras enligt bilden till

vänster. Det är viktigt att montera kärlet så att luften försvinner uppåt. Om kärlet monteras fel fortsätter luften vidare i kretsen (→Bild 12).

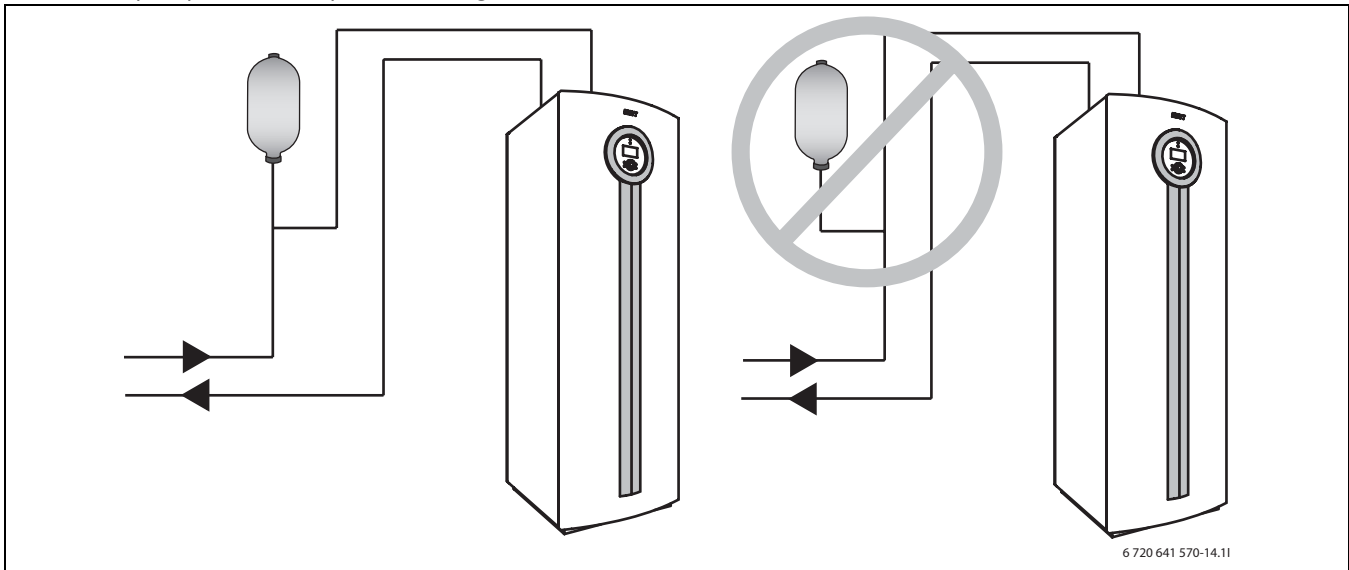


Bild 12 Montering expansionskärl

Som alternativ till plastkärl kan membranexpansionskärl i köldbärarkretsen användas.

Välj Membranexpansionskärl enligt:

Modell	Volym
E6-E11, C6-C11	12 liter
E14-E17	18 liter

Tab. 15

### Frysskyddsmedel/Korrosionsskyddsmedel

Frysskydd till  $-15\text{ °C}$  ska säkerställas. Vi rekommenderar att i första hand använda bio-etanol i annat fall propylen-glykol.

## 9.2 Värmesystemet

### Partikelfilter

Partikelfilter för värmesystemet ingår i leveransen av C6 - C11 och ska monteras nära anslutningen för värmesystemets returledning.

### Säkerhetstermostat

I vissa länder krävs att en säkerhetstermostat monteras i golvvärmekretsar. Säkerhetstermostaten ansluts till externingången för kretsen och **Blockera värme** sätts till **Ja** (→ 16.6).

### Förzinkade radiatorer och rörledningar

För att undvika gasbildning ska förzinkade radiatorer eller rörledningar inte användas.

### Propylenglykol

I normala fall används inte glykol i värmesystemet. I speciella fall, där ett utökat skydd önskas kan glykol tillsättas med en koncentration av maximalt 15%.

Värmepumpens prestanda blir dock försämrade.

**WARNING:**

- ▶ Inga andra frostskyddsvätskor får användas i värmesystemet.

### Säkerhetsventil

Enligt EN 12828 ska en säkerhetsventil användas.

Säkerhetsventilen ska monteras lodrätt.

**WARNING:**

- ▶ Stäng aldrig säkerhetsventilen.

### 9.3 Välja uppställningsplats

Vid val av uppställningsplats ska hänsyn tas till värmepumpens ljudutbredning (→ Kapitel. 7.3).

### 9.4 Förberedande rördragningar

- ▶ Anslutningsrör för kollektorsystem, värmesystem och ev. varmvatten ska monteras i lokalen fram till uppställningsrummet.
- ▶ I värmekretsen ska ett expansionskärl, en säkerhetsgrupp och en manometer monteras (tillbehör).
- ▶ Montera påfyllnadssatsen på lämplig plats på köldbärarkretsen.

### 9.5 Spola ur värmesystemet

Värmepumpen är en del i ett värmesystem. Fel i värmepumpen kan orsakas av dålig vattenkvalitet i radiatorer/golvslingor eller av att systemet syresätts kontinuerligt.

Syre orsakar korrosionsprodukter i form av magnetit och sediment.

Magnetit har en slipande påverkan på värmesystemets pumpar, ventiler och delar med turbulent strömning t.ex. kondensorn.

Värmesystem som kräver regelbunden påfyllning eller där värmevatten vid urtappning av vattenprov inte ger klart vatten, kräver åtgärd innan installation av värmepump, t.ex. att värmesystemet kompletteras med filter och avluftare.

Använd inga tillsatser för vattenbehandling förutom pH-höjande medel. Rekommenderat pH-värde är 7,5 – 9.

Eventuellt kan en mellanväxlare krävas för att skydda värmepumpen.



**SE UPP:** Värmepumpen kan skadas om smuts eller andra partiklar finns i rörnätet.

- ▶ Spola igenom rörnätet så att föremål avlägsnas.

### 9.6 Uppställning

- ▶ Avlägsna förpackningen med hjälp av anvisningarna på förpackningen.
- ▶ Ta ut medföljande tillbehör.
- ▶ Montera medföljande justeringsfötter och justera höjden.

### 9.7 Värmeisolering

Alla värme- och köldbärande ledningar ska förses med lämplig värme- respektive kondensisolering enligt gällande normer.

### 9.8 Demontera frontplåten

- ▶ Skruva loss skruvarna, luta frontplåten utåt och lyft bort den.

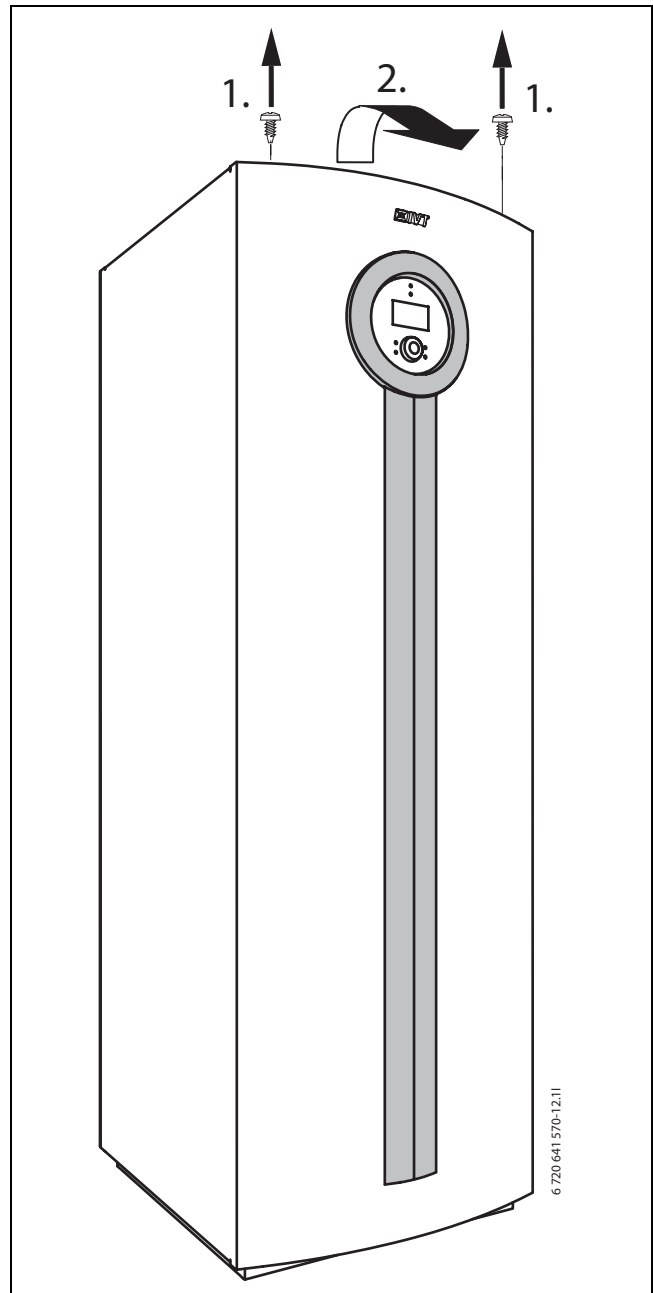


Bild 13

## 9.9 Montering av temperaturgivare

### 9.9.1 Framledningsgivare T1

- ▶ Montera givaren i direktkontakt med framledningsröret och helst efter en 90 ° böj (vågrätt), enligt systemritning.
- ▶ Med arbetstank: Montera givaren i den övre delen av arbetstanken, enligt systemlösning. Se installationsanvisning för arbetstanken.

### 9.9.2 Utegivare T2

- ▶ Montera givaren på husets kallaste sida. Givaren måste skyddas mot direkt solstrålning, ventilationsluft eller annat som kan påverka temperaturmätningen. Givaren får inte heller monteras direkt under taket.

### 9.9.3 Varmvattengivare T3

**C6 - C11:** Givaren är förmonterad i varmvattenberedaren.

### 9.9.4 Rumsgivare T5 (tillbehör)



CANbus ansluten rumsgivare kan enbart användas på Krets 1.



Endast det rum där rumsgivaren sitter kan påverka regleringen av temperaturen för respektive värmekrets.

Krav på monteringsplats:

- Om möjligt innervägg utan drag eller värmestrålning.
- Obehindrad cirkulation av rumsluften under rumsgivaren T5 (streckad yta i bild 14 ska hållas fri).

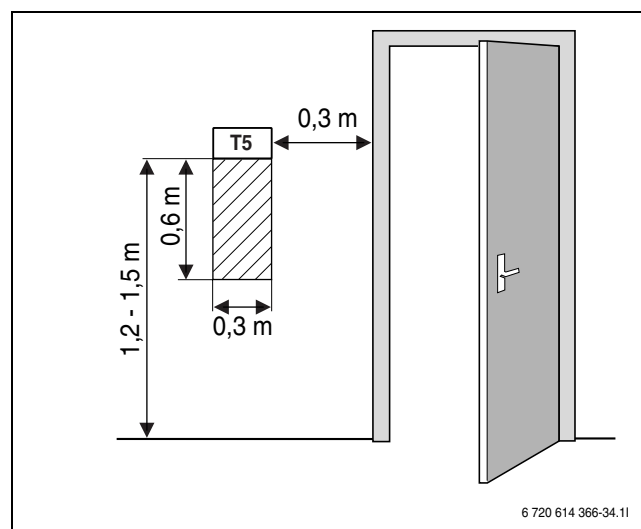


Bild 14 Rekommenderad monteringsplats för rumsgivare T5

### 9.10 Fyllning av värmesystemet

- ▶ Ställ in förtrycket hos expansionskärlet i lokalen enligt värmeanläggningens statiska höjd.
- ▶ Öppna värmesystemets ventiler.
- ▶ Öppna kranen på partikelfiltret, fyll värmesystemet till mellan 1 och 2 bar och stäng den.
- ▶ Lufta värmesystemet.
- ▶ Fyll värmeanläggningen på nytt till mellan 1 och 2 bar.
- ▶ Kontrollera tätheten vid alla delningsställen.

### 9.11 Fyllning av kollektorsystemet

Kollektorsystemet fylls med köldbärarvätska som måste garantera ett frysskydd ned till  $-15\text{ }^{\circ}\text{C}$ . Vi rekommenderar bio-etanol eller en blandning av vatten och propylen-glykol.



Endast glykol och alkohol är tillåtna.

En grov uppskattning av hur stor mängd köldbärarvätska som krävs i förhållande till kollektorsystemets längd och rörets innerdiameter kan göras med hjälp av tabell 16.

Innerdiameter	Volym per meter	
	Enkelrör	Dubbla U-rör
28 mm	0,62 l	2,48 l
35 mm	0,96 l	3,84 l

Tab. 16



Som bergkollektor används oftast enkla U-rör som består av ett nedåtgående och ett uppåtgående rör.

Följande beskrivning av fyllning förutsätter att tillbehöret Påfyllnadsstation används. Gör på motsvarande sätt om annan utrustning används.

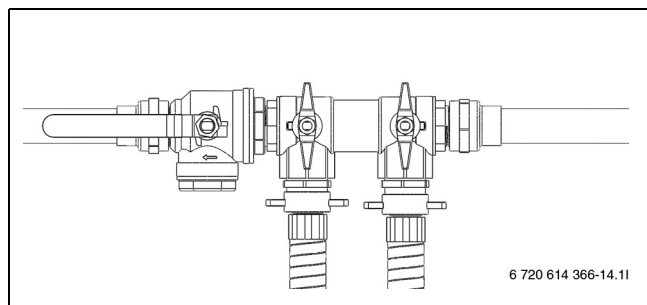


Bild 15 Påfyllnadssats C6 - C11

- ▶ Anslut två slangar från påfyllnadsstationen till påfyllnadsatsen (→ Bild 16).

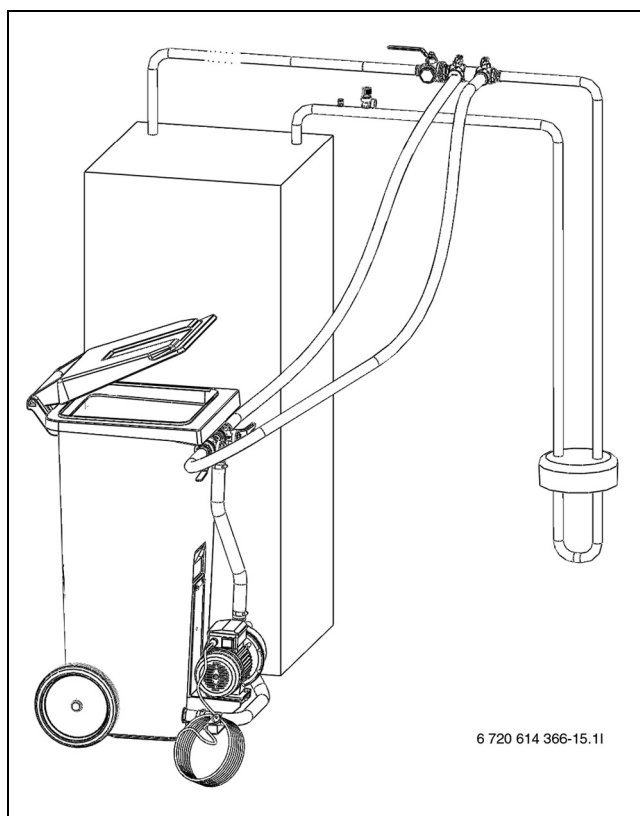


Bild 16 Fyllning med påfyllnadsstation

- ▶ Fyll påfyllnadsstationen med köldbärarvätska. Häll i vattnet före frysskyddsvätskan.
- ▶ Vrid ventilerna på påfyllnadsatsen så att de står i påfyllningsläge (→ Bild 17).

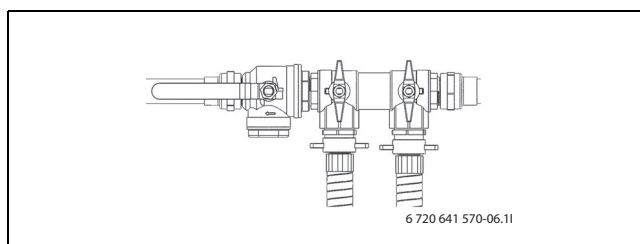


Bild 17 Påfyllnadssat i påfyllningsläge

- ▶ Vrid ventilerna på påfyllnadsstationen så att de står i blandningsläge (→ Bild 18).

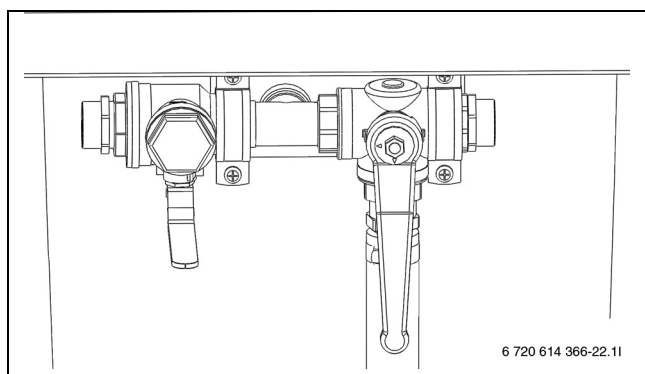


Bild 18 Påfyllnadsstation i blandningsläge

- ▶ Starta påfyllnadsstationen (pumpen) och blanda köldbärarvätskan i minst två minuter.



Upprepa följande moment för varje krets. Vid påfyllning av köldbärarvätska i kretsen fylls en slinga i taget. Håll ventilerna stängda i de övriga slingorna under processen.

- ▶ Vrid ventilerna på påfyllnadsstationen till påfyllningsläge och fyll kretsen med köldbärarvätska (→ Bild 19).

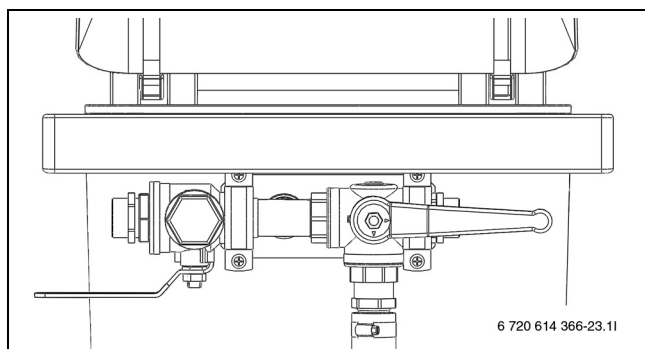


Bild 19 Påfyllnadsstation i påfyllningsläge

- ▶ När vätskenivån sjunkit till 25 % i påfyllnadsstationen ska pumpen stoppas och mer köldbärarvätska fyllas på och blandas.
- ▶ När kretsen är full och det inte längre kommer luft ur returledningen ska pumpen köras ytterligare minst 60 minuter (vätskan ska vara klar och ej innehålla bubblor).
- ▶ När urluftningen är klar ska kretsen trycksättas. Vrid ventilerna på påfyllnadssatsen till tryckhöjningsläge och trycksätt kretsen till 2,5 - 3 bar (→ Bild 20).

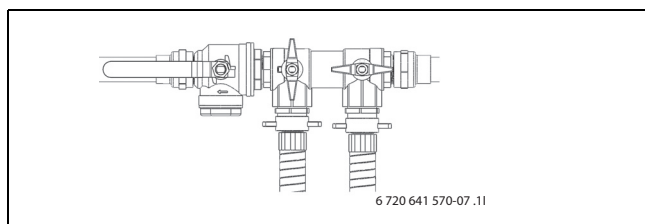


Bild 20 Påfyllnadssats i tryckhöjningsläge

- ▶ Vrid ventilerna på påfyllnadssatsen till normalläge (→ Bild 21) och stäng av pumpen på påfyllnadsstationen.

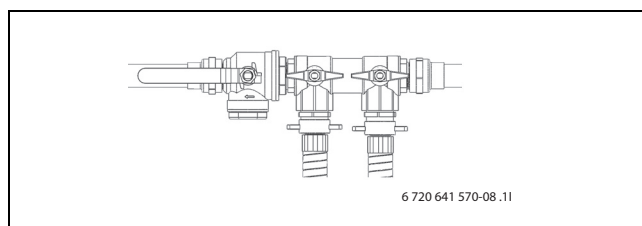


Bild 21 Påfyllnadssats i normalläge

- ▶ Koppla bort slangarna och isolera påfyllnadssatsen.

Om annan utrustning används så krävs bland annat:

- Ren behållare med kapacitet för den mängd köldbärarvätska som krävs
- Extrabehållare för uppsamling av förorenad köldbärarvätska
- Dränkpump med filter, flödeskapacitet minst 6 m<sup>3</sup>/h, tryckhöjd 60 - 80 m
- Två slangar, Ø 25 mm

## 10 Elektrisk anslutning



**FARA:** Risk för elektrisk stöt!

- ▶ Innan arbete utförs på den elektriska delen måste huvudströmmen brytas.

Alla reglerings-, styr- och säkerhetsanordningar på värmepumpen är kopplade och kontrollerade vid leverans.



Värmepumpens elektriska anslutning måste kunna brytas på ett säkert sätt.

- ▶ Installera en separat säkerhetsbrytare som bryter all ström till värmepumpen. Vid separat elmatning krävs en säkerhetsbrytare för varje matning.
- ▶ Installera en separat jordfelsbrytare till värmepumpen.

- ▶ Enligt gällande regler för anslutning av 400 V/50 Hz ska minst en 5-ledarkabel av typen H05VV-... användas. Välj kabelarea och kabeltyp som motsvarar aktuell avsäkring (→ Kapitel 7.3) och förläggningssätt.
- ▶ Anslut värmepumpen till ellådans kopplingslist enligt EN 60335 del 1 och via strömbrytare med min. 3 mm kontaktavstånd (t.ex. säkringar, LS-brytare). Ytterligare förbrukare får inte anslutas.
- ▶ Vid anslutning av jordfelsbrytare måste aktuellt elschema följas. Anslut endast komponenter som är godkända för respektive marknad.
- ▶ Beakta färgkodningen och komponenter vid byte av kretskort.

### 10.1 Ansluta värmepumpen



**SE UPP:** Ta aldrig på ett kretskort utan att bära handledsband anslutet till jord (→ Kapitel 3.10).

- ▶ Demontera frontplåten (→ sidan 26).
- ▶ Avlägsna ellådans lock.
- ▶ Led anslutningskablarna till ellådan genom kabelgenomföringen i värmepumpens takplåt.
- ▶ Anslut kablarna enligt elschema.
- ▶ Återmontera ellådans lock och värmepumpens frontplåt.

### 10.2 Fasvakt

En fasvakt finns monterad och ansluten i värmepumpen för att övervaka fasföljden till kompressorn vid installation (→ Bild 7).

På fasvakten finns fyra indikeringslampor. När värmepumpen spänningssätts och faserna är rätt inkopplade lyser den nedersta gula lampan. Vid felaktig inkoppling lyser den översta röda lampan och **Fasfel E2x.B1** (→ Kapitel 17.8.9) visas i menyfönstret. Ändra i så fall fasföljden så att den gula lampan tänds.

Fasvakten reagerar också på för låg respektive för hög spänning. Vid hög spänning tänds den näst översta röda lampan. Vid låg spänning tänds den näst nedersta röda lampan och i båda fallen visas **Fasfel E2x.B1** (→ Kapitel 17.8.9) i menyfönstret. När spänningen åter är inom gränsvärdena tänds den gula lampan igen.

### 10.3 Urtorkning

Urtorkning måste ske med kontinuerlig tillgång till ström. Vid användning av urtorkning ska därför elanslutning göras på normalt sätt, se (→ Kapitel 10.4).

Urtorkningsprocessen beskrivs i (→ Kapitel 16.7).

## 10.4 Elschema elektrisk anslutning

### 10.4.1 Översikt kretskort

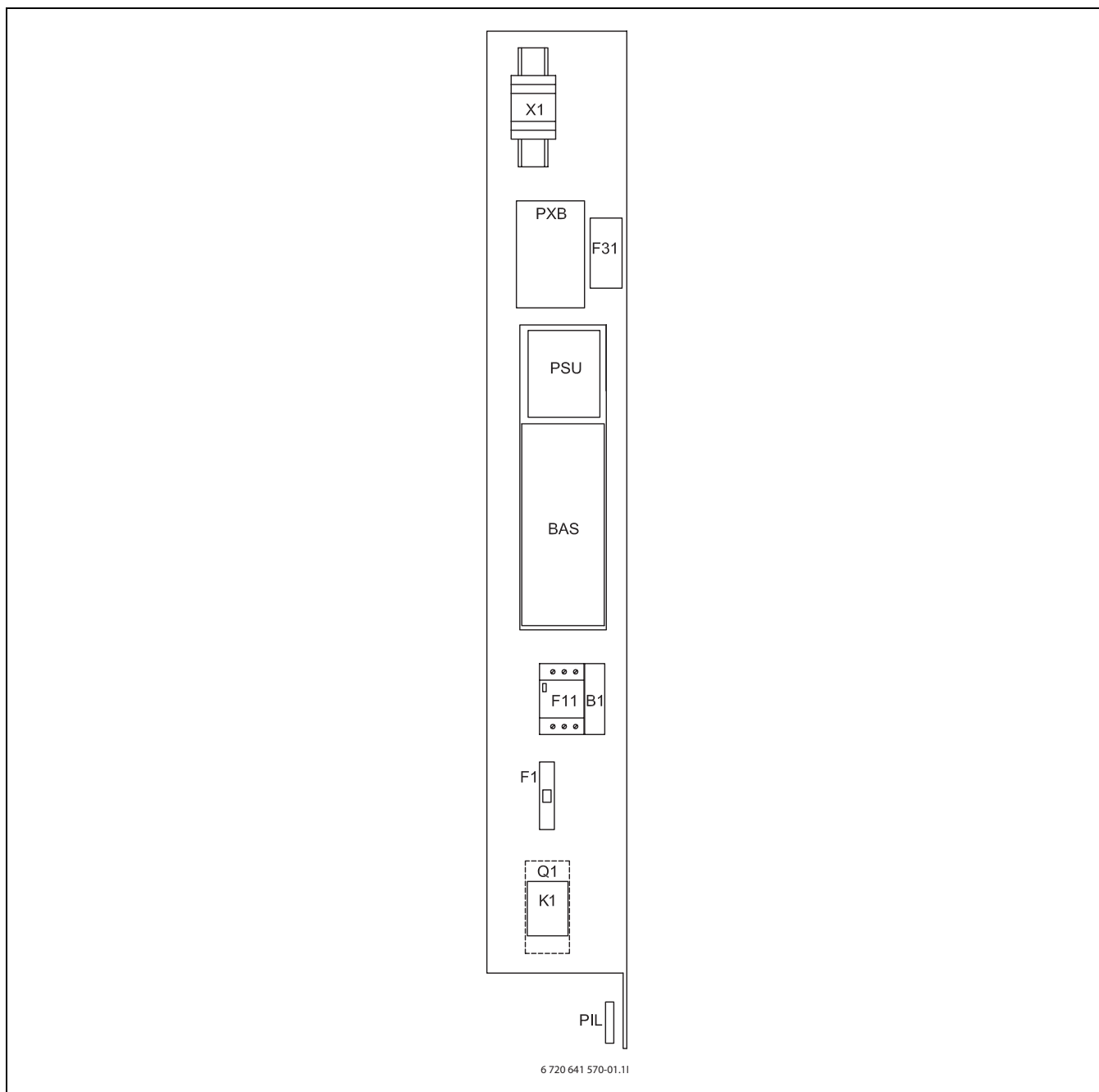


Bild 22 Översikt kretskort

<b>B1</b>	Fasmätare	<b>X1</b>	Plintrad
<b>F1</b>	Automatsäkring värmepump	<b>BAS</b>	Kretskort
<b>F11</b>	Motorskydd kompressor	<b>PIL</b>	Kretskort
<b>K1</b>	Kontaktor kompressor	<b>PXB</b>	Kretskort
<b>Q1</b>	Mjukstart (tillbehör)	<b>PSU</b>	Kretskort
		<b>F31</b>	Kretskort elanod

10.4.2 CANBus översikt

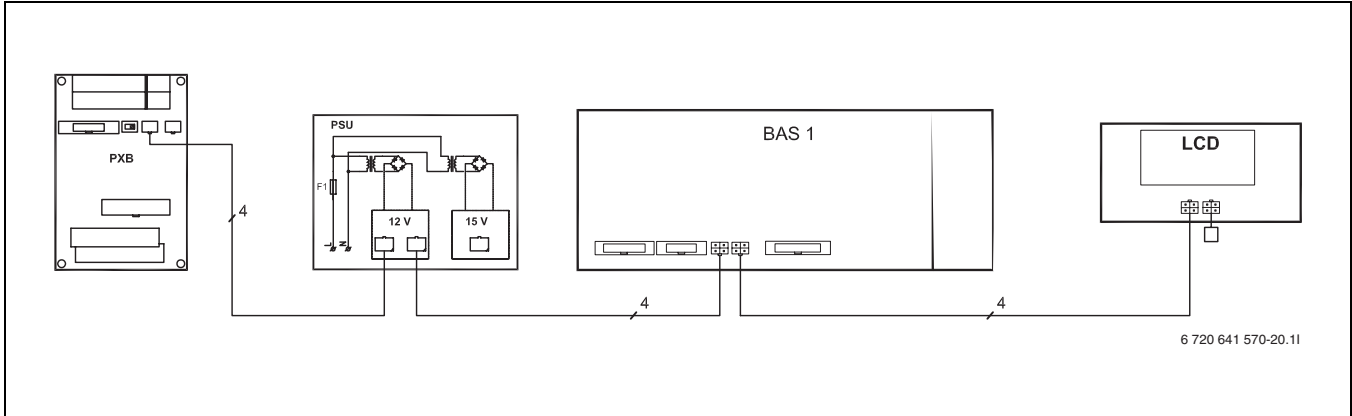


Bild 23 CANBus översikt

10.4.3 Kretskortskablage

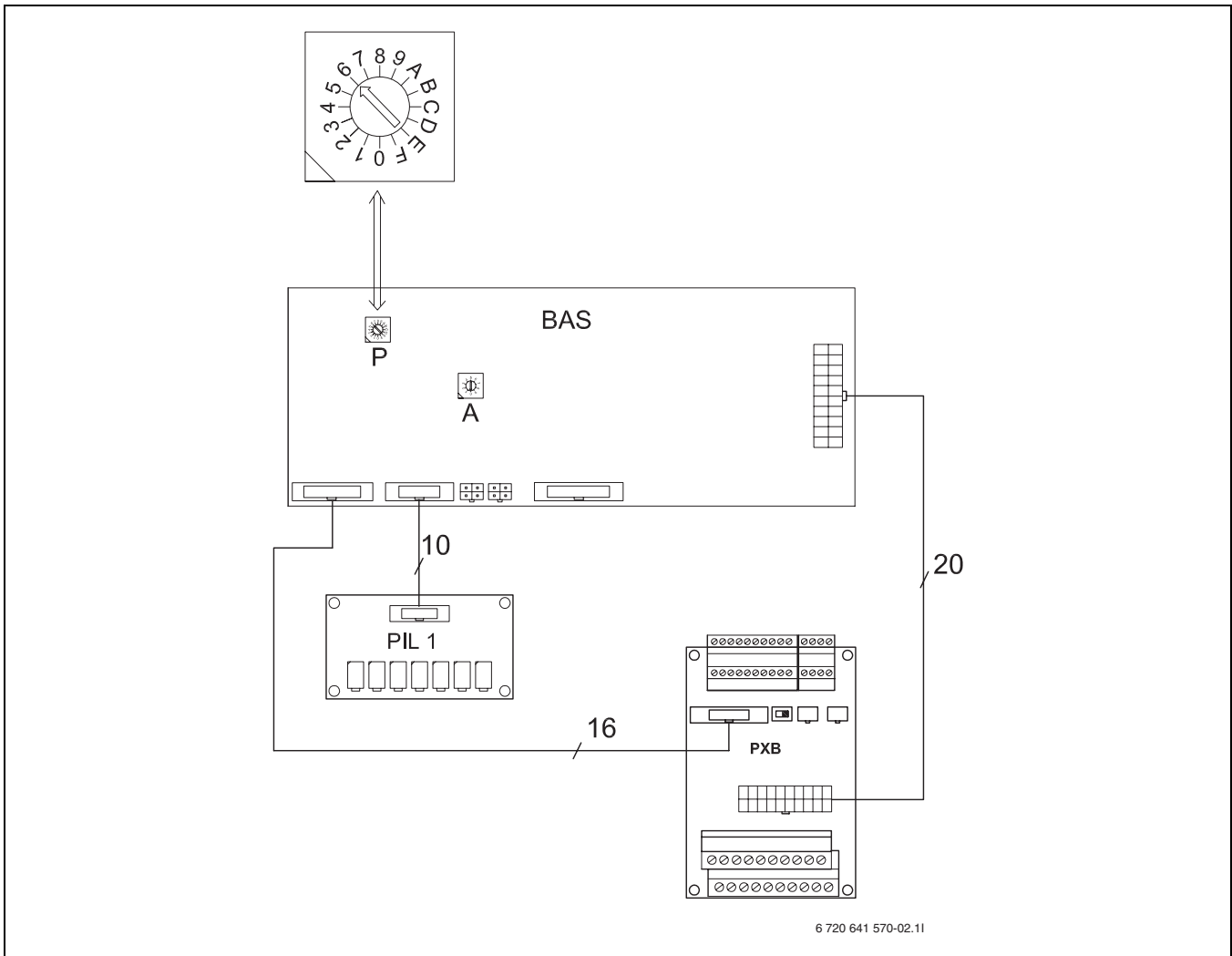
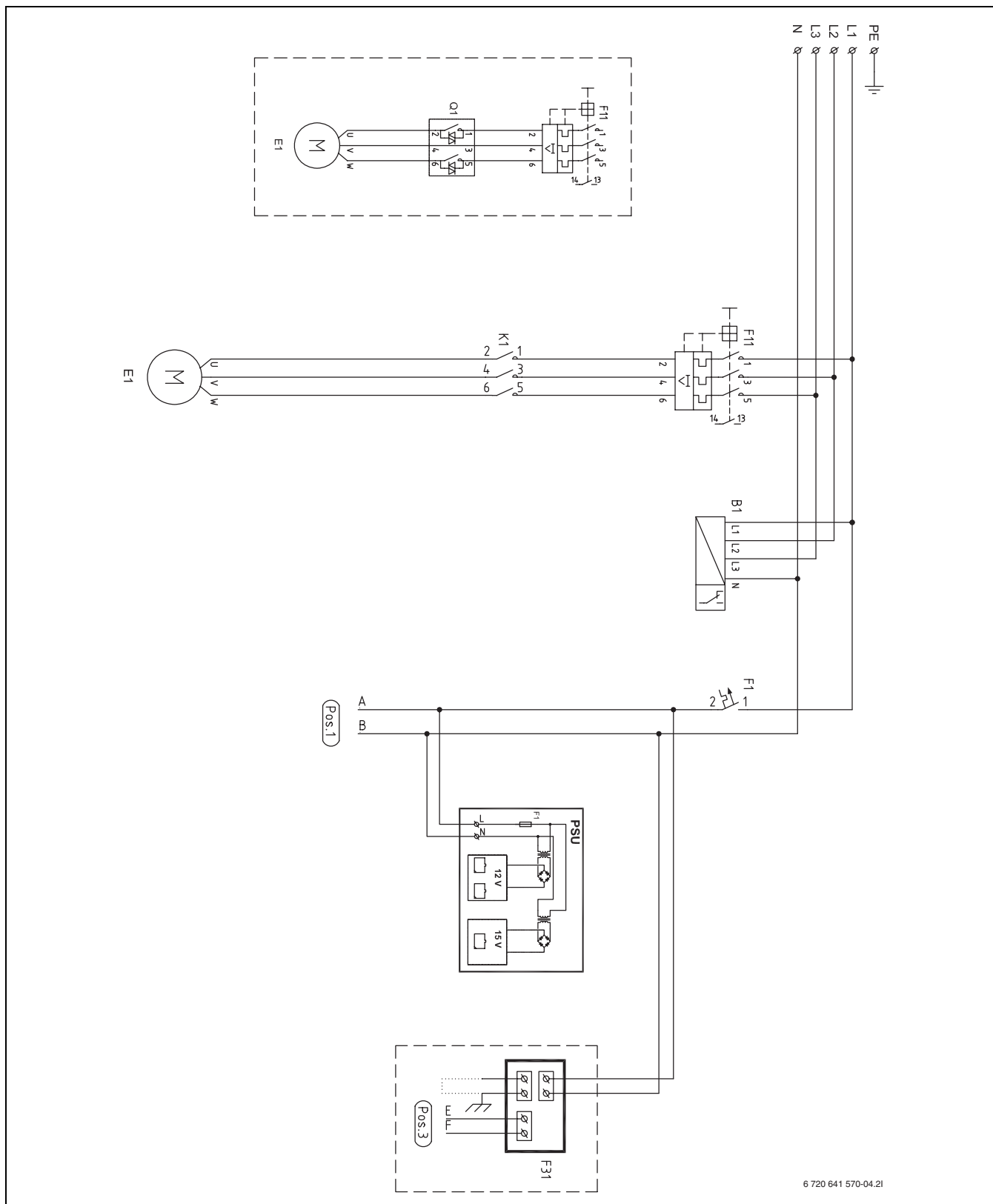


Bild 24 Kretskortskablage

10.4.4 Internt elschema



6 720 641 570-04.21

Bild 25 Internt elschema

- |            |                          |           |                       |
|------------|--------------------------|-----------|-----------------------|
| <b>B1</b>  | Fasvakt                  | <b>K1</b> | Kontaktor kompressor  |
| <b>E1</b>  | Kompressor               | <b>X1</b> | Plintrad              |
| <b>F1</b>  | Automatsäkring värmepump | <b>Q1</b> | Mjukstart (tillbehör) |
| <b>F11</b> | Motorskydd kompressor    |           |                       |
| <b>F31</b> | Larm elanod              |           |                       |

10.4.5 Komplettschema anslutningar

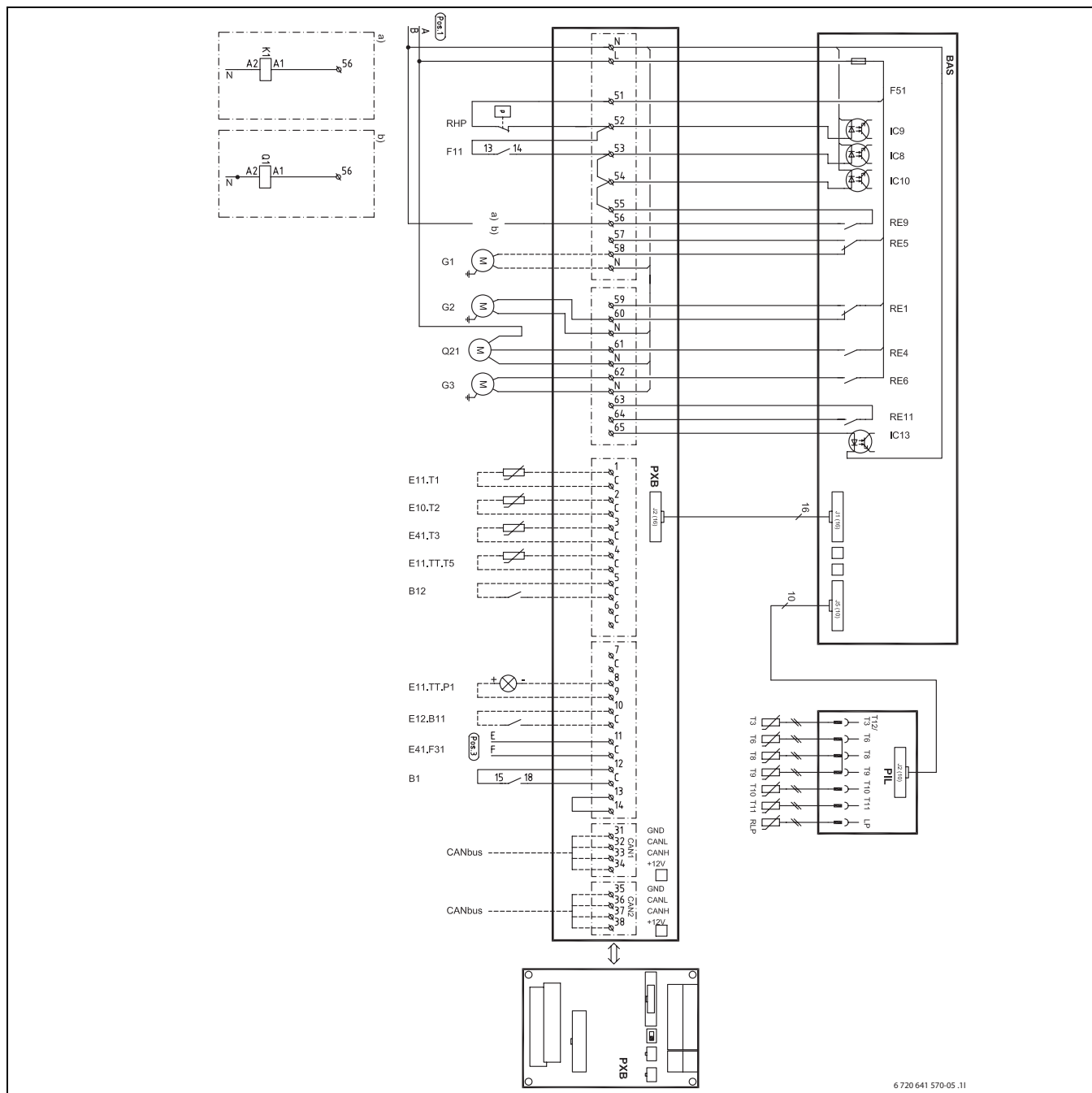


Bild 26 Komplettschema anslutningar

**Heldragen linje = ansluten från fabrik**  
**Streckad linje = ansluts vid installation:**

- RHP** Högtryckspressostat
- F11** Motorskydd kompressor
- Q1** Mjukstart (tillbehör)
- K1** Kontaktor kompressor
- E11.G1** Cirkulationspump krets 1
- G2** Värmebärarpump
- G3** Köldbärarpump
- Q21** Växelventil
- F51** Glassäkring 6,3A
- E11.T1** Framledning
- E10.T2** Ute

- E11.TT.T5** Rumsgivare krets 1
- B12** Extern ingång 2
- E11.TT.P1** LED rumsgivare
- B11** Extern ingång 1
- E41.F31** Larm elanod
- B1** Larm fasmätare
- T3** Varmvatten C-modell
- T6** Hetgas
- T8** Värmebärare ut
- T9** Värmebärare in
- T10** Köldbärare in
- T11** Köldbärare ut
- RLP** Pressostat låg
- a)** Leveransutförande
- b)** 6-11kW Mjukstart

## 10.5 Externa anslutningar

Alla externa anslutningar görs på plintkort PxB:

- För att undvika störning på givarna ska stark- och svagströmsledningar förläggas separerade från varandra (minimavstånd 100 mm).

- Använd följande kabelarea vid förlängning av temperaturgivarkabel:
  - Upp till 20 m lång kabel: 0,75 till 1,50 mm<sup>2</sup>
  - Upp till 30 m lång kabel: 1,0 till 1,50 mm<sup>2</sup>

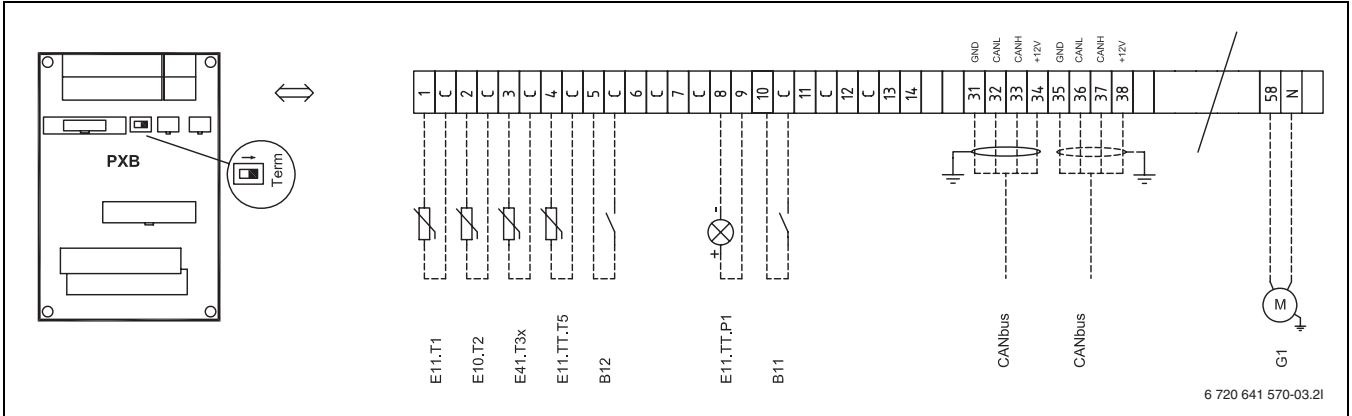


Bild 27 Externa anslutningar

**Heldragen linje = ansluts alltid**

**Streckad linje = tillval, alternativ:**

- E11.T1** Framledning krets 1
- E10.T2** Utegivare
- E11.TT.T5** Rumstemperatur krets 1 (ej CANbus-givare)
- B12** Extern ingång 2
- E11.TT.P1** LED rumsgivare krets 2
- B11** Extern ingång 1

## 11 Kontrollpanel

Inställningar för styrning av värmepumpen görs med hjälp av reglercentralens kontrollpanel, som även ger information om aktuell status.

### 11.1 Panelöversikt

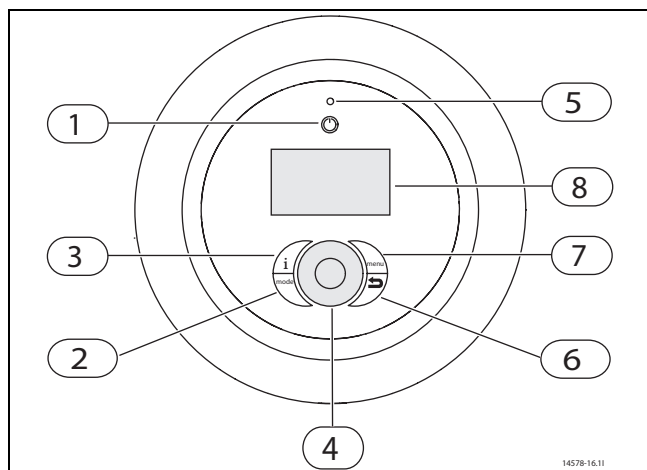


Bild 28 Kontrollpanelen

- 1 On/Off-knapp
- 2 Mode-knapp
- 3 Info-knapp
- 4 Menyratt
- 5 Indikeringslampa
- 6 Återgå-knapp
- 7 Menu-knapp
- 8 Menyfönster

### 11.2 On/Off-knapp

Använd On/Off -knappen för att starta eller stänga av värmepumpen.

### 11.3 Indikeringslampa

Lampan lyser grönt.	Värmepumpen är igång.
Lampan blinkar rött.	Larm föreligger och har inte kvitterats
Lampan lyser rött.	Larm har kvitterats men larmorsak kvarstår
Lampan blinkar långsamt grönt, menyfönstret släckt.	Värmepumpen är i stand-by läge <sup>1)</sup> .
Lampan och menyfönstret släckt.	Ingen spänning finns fram till reglercentralen.

Tab. 17 Lampans funktioner

- 1) Stand-by innebär att värmepumpen är igång men inget värme eller varmvattenbehov föreligger.

### 11.4 Menyfönster

Använd menyfönstret för att:

- Se information från värmepumpen.
- Se tillgängliga menyer.
- Ändra inställda värden.

### 11.5 Menu-knapp och menyratt

Använd för att från *Utgångsläget* komma till menyerna. Använd menyratten för att:

- Navigera bland menyerna och nå inställningsfönster.
  - Vrid ratten för att se fler menyer på samma nivå eller ändra ett inställt värde.
  - Tryck på ratten för att byta till lägre menynivå eller spara en ändring.

### 11.6 Återgå-knapp

Använd för att:

- Backa till föregående menynivå.
- Lämna ett inställningsfönster utan att ändra inställt värde.

### 11.7 Mode-knapp

Använd för att ändra typ av drift.

- Ändra typ av drift.



-knappen kan användas för att ändra språk i reglercentralen.

- ▶ Håll -knappen intryckt minst 5 sekunder i utgångsläget och välj sedan språk.

### 11.8 Info-knapp

Använd för att se information från reglercentralen om driftläge, temperaturer, programversion m.m.

## 12 Upstart

Första gången värmepumpen startas visas med automatik ett antal inställningar för att underlätta igångsättning.

Innan dess ska värmepumpen vara installerad enligt tidigare avsnitt (→ Kapitel 9, → Kapitel 10), köldbärare, värmekretsar och varmvattenkrets vara fyllda och luftade.

Inställningarna finns även under ordinarie installatörsmenyer.



Endast funktioner som reglercentralen identifierar visas i uppstartsläget.


Uppstartsmenyerna finns kvar ända tills **Ja** anges på **Upstart avslutad**.

- ▶ Läs igenom de kompletta menyerna före uppstarten.
- ▶ Ett val måste göras på **Värmepump x kapacitet** och **Elanod installerad**.

### Språk, Land och Driftfall

- ▶ Välj språk för reglercentralens menyer (→ Kapitel 16.10).
- ▶ Välj **Land** (→ Kapitel 16.10)
- ▶ Välj driftfall (**V/V Utan tillskott**) (→ Kapitel 16.7).



Använd -knappen för att ändra tidigare gjorda val gällande **Språk, Land** eller **Driftfall** före eller under **Upstart**.

### Upstart

Se över och justera vid behov funktionerna nedan. Se referenserna för beskrivning av funktionerna.



Vald systemlösning kräver normalt översyn av fler inställningar än de som finns i uppstarten.

- ▶ Ange värmepumpeffekt för varje värmepump i **Värmepump x kapacitet** (→ Kapitel 16.7). Se typskylten.
- ▶ Ställ in **Varmvattenproduktion** för varje värmepump (kompressor) (→ Kapitel 16.2).
- ▶ Ställ in **Lägsta utetemperatur** (→ Kapitel 16.1).
- ▶ Ange om **Grundvatten** används.
- ▶ Ställ in **Krets 1 Värme\ Typ av värmesystem** (→ Kapitel 16.1).
- ▶ Ställ in **Krets 1 Kyla** (om Kyla installerats, tillval), se tillvalsdokumentationen.
- ▶ Ställ in **Krets 2, 3...** (→ Kapitel 16.1)(tillval).
  - **Shuntens driftläge**
  - **Typ av värmesystem**

### – Shuntens gångtid

- ▶ Välj alternativ i **Elanod installerad** (→ Kapitel 16.2).
- ▶ Ställ in värde för **Pool** (om poolfunktion installerats), se tillvalsdokumentationen.
- ▶ Ställ in **Datum** (→ Kapitel 16.10).
- ▶ Ställ in **Tid** (→ Kapitel 16.10).
- ▶ **Upstart avslutad, Ja/Nej**.  
Uppstartsmenyerna finns kvar ända tills **Ja** anges.



Ange korrekt val på **Elanod installerad** för att undvika onödiga larm.

Efter uppstartsmenyerna visas Utgångsläget i displayen. Härifrån nås alla kundfunktioner direkt medan installatörsmenyer nås först efter byte av accessnivå.

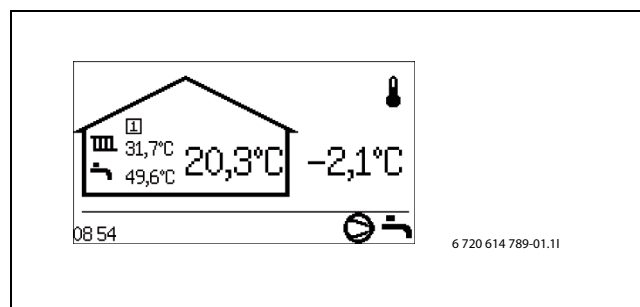


Bild 29 Utgångsläge

## 13 Funktionskontroll

### 13.1 Köldmediekrets



Ingrepp i köldmediekretsen får endast utföras av auktoriserade serviceombud med kylbehörighet.



**FARA:** Risk för giftig gas!

Köldmediekretsen innehåller ämnen som när de frigges eller utsätts för öppen eld kan bilda en giftig gas. Gasen blockerar luftvägarna redan vid låga koncentrationer.

- ▶ Om köldmediekretsen är otät ska rummet genast lämnas och vädras ordentligt.

När värmepumpen startar och snabba temperaturändringar sker, kan bubblor synas i synglaset → Bild 30.

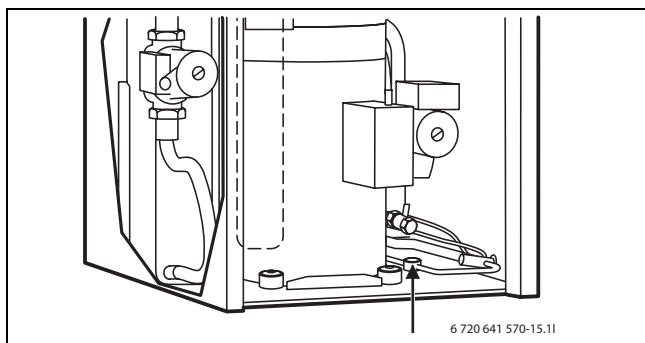


Bild 30

Vid varaktigt bubblande:

- ▶ Kontakta serviceombud.

### 13.2 Påfyllningstryck i köldbärarkretsen

Nivån i kärlet ska inte understiga min-nivån 1/3. Om vätskenivån är för låg ska påfyllning ske enligt nedan:

Värmepumpen måste vara i drift hela tiden som påfyllning sker.

- ▶ Ta bort locket till ventilen på kärlets topp. Öppna därefter ventilen försiktigt.
- ▶ Kontrollera att ventilen är helt öppen.
- ▶ Fyll på med frostskyddsvätska (till 2/3) med hjälp av en ren vattenkanna eller liknande.
- ▶ Stäng ventilen och avsluta med att skruva på locket.

### 13.3 Ställa in värmesystemets driftstryck

#### Indikering på manometern

0,5 bar	Minimalt påfyllningstryck (vid kallt värmesystem).
1 bar	Normalt påfyllningstryck
1,5 bar	Maximalt påfyllningstryck vid max.temperatur på värmevattnet får inte överskridas (säkerhetsventilen öppnas).

Tab. 18

- ▶ När visaren står under 0,5 bar (vid kall anläggning): fyll på vatten tills visaren återigen visar ca 1 bar.
- ▶ Om trycket inte uppehålls: kontrollera att värmesystemet och expansionskärlet är täta.

### 13.4 Drifttemperaturer

Kontrollera temperaturerna i värme- och köldbärarkretsen efter 10 minuters gångtid:

- Temperaturdifferens mellan värmeframledning och -retur ca 7 ... 10 K.
- Temperaturdifferens mellan köldbärare in och ut ca 2 ... 5 K, rekommendation: 2 ... 3 K.

Vid för liten temperaturdifferens:

- ▶ Sänk hastigheten på tillhörande cirkulationspump (G2 eller G3) så att ett lägre flöde erhålls.

Vid för stor temperaturdifferens:

- ▶ Höj hastigheten på tillhörande cirkulationspump (G2 eller G3) så att ett högre flöde erhålls.

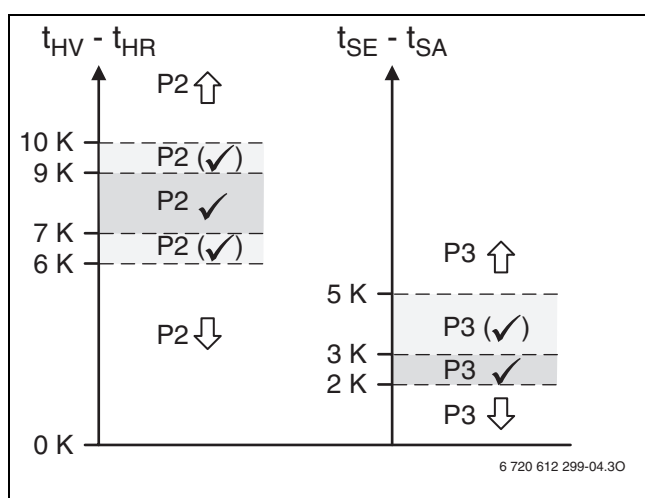


Bild 31

**P2** Värmebärarpump G2

**P3** Köldbärarpump G3

**t<sub>SA</sub>** Temperatur köldbärare ut T11

**t<sub>SE</sub>** Temperatur köldbärare in T10

**t<sub>HV</sub>** Temperatur värmebärare ut T8

**t<sub>HR</sub>** Temperatur värmebärare in T9

## 14 Installatörsmenyer

### 14.1 Access till funktionerna på Installatörsnivån

För att byta från Kundnivå till Installatörsnivå i menyerna krävs en fyrsiffrig accesskod. Koden består av dagens datum angivet med två siffror för månaden och två för dagen, t.ex. 0920.

- ▶ Gå till **Accessnivå** under **Meny** på Kundnivå.
- ▶ Mata in den fyrsiffriga accesskoden med hjälp av menyrytten. Tryck på ratten efter inställning av varje siffra.

**Access = Installatör** visas i menyfönstret.


- ▶ Vrid ratten för att se menyerna på översta nivån. Alla funktioner på Kundnivå och Installatörsnivå kan nu nås.

Reglercentralen återgår automatiskt till Kundnivå:

- Efter 20 min (ställbart värde, → Kapitel 16.7).

### 14.2 Snabbåterstart kompressor

Under driftsättning, handkörning, m.m. kan man behöva snabbåterstarta kompressorn utan att vänta på återstartstimer (10min).

- ▶ Tryck på  i 5s i valfri installatörsmeny (ej inställningsfönster). Kompressorn startar efter 20s.

### 14.3 Temperaturgivare

Reglercentralen styr produktion av värme, varmvatten, m.m. efter signaler från ett stort antal temperaturgivare. Här listas de flesta som kan förekomma i displayen.



I reglercentralen visas kompletta komponentnamn enbart där de behövs. Befinner man sig t.ex. i en meny som endast avser krets 2 anges givarnamnerna utan E12. framför givarens namn.

I larminformation ges alltid det kompletta namnet för att underlätta felsökning. Fullständiga namn återfinns även på ritningar och i systemlösningar.

T1 E11.T1	Framledning, krets 1
T2 E10.T2	Ute
T3 E41.T3	Varmvatten (om varmvattenproduktion)

Tab. 19 Temperaturgivare

T5 E11.TT.T5	Rum, krets 1 (tillval, CANbus-givare)
T6 E21.T6	Hetgas
T8 E21.T8	Värmebärare ut
T9 E21.T9	Värmebärare in
T10 E21.T10	Köldbärare in
T11 E21.T11	Köldbärare ut
T1 E12.T1	Framledning, krets 2 (om krets 2 används)
T5 E12.TT.T5	Rum, krets 2 (tillval)

Tab. 19 Temperaturgivare

Givarnas namn i värmepump 2 blir:

E22.T6	Hetgas
E22.T8	Värmebärare ut
E22.T9	Värmebärare in
E22.T10	Köldbärare in
E22.T11	Köldbärare ut

Tab. 20 Givare värmepump 2

Reglercentralen känner av vilka givare som installerats och gör dem aktiva automatiskt. En tillvalsgivare kan manuellt kvitteras bort i reglercentralen. Detta gör det möjligt att ta bort givaren i reglercentralen om den inte behövs.

#### Givare för tillval

Krets 3, 4 osv.

E13.T1	Framledning, krets 3
E13.TT.T5	Rum, krets 3 (tillval)
E14.T1	Framledning, krets 4
E14.TT.T5	Rum, krets 4 (tillval)

Tab. 21 Givare krets 3, 4

Reglercentralen känner av vilka givare som installerats och gör dem aktiva automatiskt. En tillvalsgivare kan manuellt kvitteras bort i reglercentralen. Detta gör det möjligt att ta bort givaren i reglercentralen om den inte behövs.

## 15 Menyöversikt

Översta menynivån för installatörer är:

- Rumstemperatur
- Varmvatten
- Semester
- Energimätningar
- Timers
- Extern styrning
- Installatör
- Skyddsfunktioner

- Allmänt
- Larm
- Accessnivå
- Återgå till fabriksinställningar
- Programversion

Accessnivå 0 = Kund

Accessnivå 1 = Installatör

VP x = Värmepump 1 eller 2 / Kompressor 1 eller 2

Rumstemperatur		Accessnivå			
Allmänt	Sommar-/vinterdrift	Vinterdrift	0		
		Utetemperaturgräns för växling	0		
		Fördröjning vid växling till vinterdrift	1		
		Fördröjning vid växling till sommardrift	1		
		Direktstartsgrens för vinterdrift	1		
	Maximal drifttid för värme vid varmvattenbehov	0			
	Frånslagsskydd vid växling från varmvatten till värme	1			
	Lägsta utetemperatur	1			
Krets 1 Värme	Externt börvärde		1		
		Typ av värmesystem	1		
		Högsta tillåtna framledningstemperatur T1	1		
		Lägsta tillåtna framledningstemperatur T1	1		
		Värmekurva	0		
		Kopplingsdiff. värmekurva VP x	Största	1	
			Minsta	1	
			Tidsfaktor	1	
		Rumsgivare	Rumstemperaturpåverkan (om installerad)	0	
			Rattens arbetsområde (om installerad)	0	
			Kvittera rumsgivare	1	
		Rumstemperaturprogram		Aktivt program	0
				Visa/ändra aktivt program	0
				Rumstemperatur normal	0
				Värme öka/minska (ingen rumsgivare)	0
Värme öka/minska inställningar (ingen rumsgivare)	1				
> Gränsvärde för vänster eller höger ändpunkt	1				
> Mycket kallare/varmare, förändring	1				
> Kallare/varmare, förändring	1				
Rumstemperaturpåverkan (ingen rumsgivare)	0				
Rumstemperatur undantag	0				
Kopiera till alla värmekretsar	0				

Tab. 22 Rumstemperatur menyer

Rumstemperatur		Accessnivå	
Krets 2, 3...	Shuntens driftläge	1	
	Typ av värmesystem	1	
	Högsta tillåtna framledningstemperatur T1	1	
	Lägsta tillåtna framledningstemperatur T1	1	
	Värmekurva	0	
	Rumsgivare	Som Krets 1 Värme	0, 1
	Rumstemperaturprogram	Som Krets 1 Värme minus Kopiera till alla värmekretsar	0, 1
	Regulatorinställningar	P-konstant	1
		I-konstant	1
		D-konstant	1
		Minimal PID-signal	1
		Maximal PID-signal	1
		Shuntens gångtid	1
Shuntventil helt stängd		1	
Påbörja stängning av shuntventil	1		

Tab. 22 Rumstemperatur menyer

Varmvatten		Accessnivå
Kvittera varmvattengivare T3		1
Varmvattenprogram	Aktivt program	0
	Visa/ändra aktivt program	0
Varmvattendrift		0
Varmvatteninställningar VP x	Varmvattenproduktion	1
	Starttemperatur T3 ekonomidrift	1
	Stopptemperatur T8 ekonomidrift	1
	Starttemperatur T3 komfortdrift	1
	Stopptemperatur T8 komfortdrift	1
Blockera värme vid varmvattenbehov		0
Maximal drifttid för varmvatten vid värmebehov		0
Elanod installerad		1

Tab. 23 Varmvatten menyer

Semester		Accessnivå
Krets 1 och varmvatten	Aktivera semesterfunktion	0
	Startdatum	0
	Stoppdatum	0
	Rumstemperatur	0
	Kopiera till alla värmekretsar	0
	Blockera varmvattenproduktion	0
Krets 2, 3...	Aktivera semesterfunktion	0
	Startdatum	0
	Stoppdatum	0
	Rumstemperatur	0

Tab. 24 Semester menyer

Energimätningar		Accessnivå
Producerad energi	Värme	0
	Varmvatten	0

Tab. 25 Energimätningar

Timers			Accessnivå
Larmdrift fördröjning			0
Partydrift			0
Drifttid för värme vid varmvattenbehov			0
Drifttid för varmvatten vid värmebehov			0
Timers värmepump x	Startfördröjning kompressor		0
	Startfördröjning kompressor grundvatten		1
	Stoppfördröjning G2 värmebärarpump		1
	Blockering lågtryckspressostat		1
	Timers kompressorns arbetsområde	Blockering efter varmvattenproduktion Fördröjning efter tillfälligt stopp Blockering efter låg utetemperatur	
Fördröjning vid växling till sommar drift			1
Fördröjning vid växling till vinterdrift			1
Frånslagsskydd vid växling från varmvatten till värme			1
Startfördröjning värme			1
Stoppfördröjning värme			1

Tab. 26 Timers

Extern styrning			Accessnivå
Värmepump x	Extern ingång 1, 2	Invertera ingång	1
		Blockera kompressor x	0
		Blockera tillskott	0
		Blockera värme vid utlöst säkerhetstermostat för golvvärme	0
		Blockera värme	0
		Rumstemperatur	0
		Blockera varmvattenproduktion	0
		Starta köldbärarpump	1
		Larm vid lågt tryck i köldbärarkrets	1
Extern ingång krets 2, 3...		Invertera ingång	1
		Blockera värme vid utlöst säkerhetstermostat för golvvärme	1
		Blockera värme	0
		Rumstemperatur	0

Tab. 27 Extern styrning menyer

## Menyöversikt

Installatör		Accessnivå		
Allmänt	Motionskörning	Veckodag	1	
		Starttid	1	
	Högsta tillåtna framledningstemperatur T1		1	
	Driftfall		1	
	Grundvatten	Grundvatten	1	
		Startfördröjning kompressor grundvatten	1	
	Fördröjning släckning av displaybelysning		1	
Tid för återställning av accessnivå		1		
Värmepump 1 kapacitet		1		
Anslutna I/O-kort	Visar vilka kort som finns anslutna och deras programversion		1	
Arbetsområde för kompressor	Hetgas stoppfunktion aktiverad		1	
	Utetemperatur stoppfunktion aktiverad		1	
Producerad energi	Värme		1	
	Varmvatten		1	
Drifttider och förbrukningar	Visar totala drifttider för kompressor och tillskott. Korttidsmätningar kan göras.		1	
Temperaturer	Samtliga anslutna temperaturgivare visas och de kan även korrigeras.		1	
Ingångar	Visar status för alla anslutna ingångar (pressostater, motorskydd, externa ingångar, m.fl.)		1	
Utgångar	Handkörning av och status för ingående komponenter (pumpar, ventiler, tillskott, larmindikeringar m.fl.)		1	
Cirkulationspumpar	Driftalternativ värmekrets pump G1		1	
	Driftalternativ värmebärarpump G2		1	
	Driftalternativ köldbärarpump G3		1	
Urtorkning	Aktivera		1	
	Aktuellt programsteg		1	
	Återstående tid för pågående steg		1	
	Programinställningar	Framledning temperaturökning per värmesteg		1
		Antal dagar per värmesteg		1
		Högsta framledningstemperatur		1
		Antal dagar med högsta temperatur		1
Framledning temperaturminskning per avkylingssteg			1	
Antal dagar per avkylingssteg		1		

Tab. 28 Installatör menyer

Skyddsfunktioner		Accessnivå
Inställning köldbärare in T10	Lägsta tillåtna temperatur E21.T10	1
	Lägsta tillåtna temperatur E22.T10	1
	Kopplingsdifferens larmåtergång	1
	Antal varningar innan larm	1
Inställning köldbärare ut T11	Lägsta tillåtna temperatur E21.T11	1
	Lägsta tillåtna temperatur E22.T11	1
	Kopplingsdifferens larmåtergång	1
	Antal varningar innan larm	1

Tab. 29 Skyddsfunktioner menyer

Allmänt	Accessnivå
Ställ in datum	0
Ställ in tid	0
Sommar-/vintertid	0
Belysningsintensitet display	0
Språk	0
Land	1

Tab. 30 Allmänt menyer

Larm		Accessnivå
Informationslogg		0
Radera informationslogg		0
Larmlogg		0
Radera larmlogg		0
Larmhistorik		1
Larmindikering	Larmsummersignal	Intervall Blockeringstid
		0 0
	Larmindikering reglercentral	Blockera larmsummer
		0
Larmindikering rumsgivare	Blockera larmsummer	0
	Blockera larmindikeringsslampa	0
Summalarmsnivå	Larm och varningar	1

Tab. 31 Larm menyer

Accessnivå	Accessnivå
Accessnivå	0, 1


Tab. 32 Accessnivå meny

Återgå till fabriksinställningar	Accessnivå
Återgå till fabriksinställningar	0, 1

Tab. 33 Återgå till fabriksvärden meny

## 16 Inställningar

### 16.1 Rumstemperatur

Tryck på  i utgångsläget för att komma till översta menynivån. Välj **Rumstemperatur** för att ställa in värmen.

Under **Rumstemperatur** finns:

- **Allmänt**
- **Krets 1 Värme**
- **Krets 2, 3...**

> **Allmänt**

>> **Sommar-/vinterdrift**

>>> **Vinterdrift**

F-värde	Automatisk
Alternativ	På/Automatisk/Av

Tab. 34 Sommar-/vinterdrift

Om **På** väljs är värmepumpen i ständig vinterdrift, värme och varmvatten produceras. **Av** innebär ständig sommar-drift, endast varmvatten produceras. **Automatisk** innebär växling vid den inställda utetemperatur.

>>> **Utetemperaturgräns för växling**

F-värde	18 °C
Minsta värde	5 °C
Största värde	35 °C

Tab. 35 Växlingstemperatur

Menyn visas endast om **Automatisk** valts på **Vinterdrift**.

>>> **Fördröjning vid växling till vinterdrift**

F-värde	4h
Minsta värde	1h
Största värde	48h

Tab. 36 Fördröjningstid vinterdrift

>>> **Fördröjning vid växling till sommar-drift**

F-värde	4h
Minsta värde	1h
Största värde	48h

Tab. 37 Fördröjningstid sommar-drift

>>> **Direktstartsgräns för vinterdrift**

F-värde	13 °C
Minsta värde	5 °C
Största värde	17 °C

Tab. 38 Direktstartsgräns



Vid växling mellan vinter-/sommar-drift och sommar-/vinterdrift finns en viss fördröjning för att förhindra ideliga start och stopp av kompressorn när utetemperaturen pendlar kring temperaturgränsen. Vid direktstartsgränsen växlar reglercentralen till vinterdrift utan fördröjning.

>> **Maximal drifttid för värme vid varmvattenbehov**

Menyn visas ej om **Blockera värme vid varmvattenbehov** är satt till **Ja** (→ Kapitel 16.2).

F-värde	20min
Minsta värde	0min
Största värde	120min

Tab. 39 Drifttid värme

>> **Frånslagsskydd vid växling från varmvatten till värme**

F-värde	300s
Minsta värde	0s
Största värde	600s

Tab. 40 Frånslagsskydd växling varmvatten

- ▶ Ställ in hur lång tid som ska gå innan ett värmebehov får inaktiveras efter varmvattenproduktion. Detta säkerställer att den heta vattenmängden som går ut i värmekretsen efter att varmvatten producerats inte blir orsak till att värmebehovet felaktigt inaktiveras.

>> **Lägsta utetemperatur**

F-värde	-35,0 °C
Minsta värde	-35,0 °C
Största värde	-10,0 °C

Tab. 41 Lägsta utetemperatur

- ▶ Ställ in värmekurvans lägsta utetemperatur.

> **Krets 1 Värme**>> **Externt börvärde**

F-värde	Nej
Alternativ	Ja/Nej

Tab. 42 Externt börvärde

- ▶ Ändra till **Ja** om en extern signal 0-10V ska styra framledningstemperaturen (fast börvärde). 1V = 10 °C, 10V = 80 °C (linjär funktion).

>> **Typ av värmesystem**

F-värde	Golv
Alternativ	Radiator/Golv

Tab. 43 Typ av värmesystem

- ▶ Välj typ av värmesystem, **Radiator** eller **Golv**.

Fabriksvärdena för värmekurva av typ **Radiator** har kurvvärde (framledningstemperatur) 22 °C vid 20 °C utetemperatur, 37,4 °C vid -2,5 °C och 60 °C vid -35 °C utetemperatur (kurvans högra punkt).

Fabriksvärdena för värmekurva av typ **Golv** har kurvvärde (framledningstemperatur) 22 °C vid 20 °C utetemperatur, 27,2 °C vid -2,5 °C och 35 °C vid -35 °C utetemperatur.

Vid temperaturer högre än 20 °C gäller samma kurvvärde som för 20 °C.



Kurvans högra punkt (-35 °C) kan ändras i **Lägsta utetemperatur** (→ Kapitel 16.1). Inställt värde gäller för alla värmekurvor. En ändring av högra punkten påverkar framledningstemperaturen för alla utemperaturer lägre än inställd temperatur.

>> **Högsta tillåtna framledningstemperatur T1**

F-värde	80,0 °C
Minsta värde	1)
Största värde	100,0 °C

Tab. 44 Radiator

F-värde	45,0 °C
Minsta värde	1)
Största värde	45,0 °C

Tab. 45 Golv

- 1) Det värde som ställts in i **Lägsta tillåtna framledningstemperatur T1**.

>> **Lägsta tillåtna framledningstemperatur T1**

F-värde	10,0 °C
Minsta värde	10,0 °C
Största värde	80,0 °C

Tab. 46 Radiator

F-värde	10,0 °C
Minsta värde	10,0 °C
Största värde	45,0 °C

Tab. 47 Golv

- ▶ Ställ in högsta och lägsta tillåtna temperatur för T1. Säkerställ att värdet stämmer överens med vald kurva och eventuella kurvjusteringar.
- ▶ Kontrollera även att högsta temperatur T1 vid **Golv** inte överstiger tillåtet värde för aktuell golvtyp.



Värmekurvan ligger till grund för börvärdesberäkning av framledningstemperaturen. De flesta andra temperaturer för värmen som ställs in avser rumstemperatur. Dessa värden omvandlas av reglercentralen till värden för framledningen.

## >> Värmekurva

Värmekurvan ligger till grund för reglercentralens styrning av temperaturen på värmevattnet till kretsen och anger hur hög denna behöver vara i förhållande till utetemperatur. Reglercentralen ökar temperaturen på värmevattnet när utetemperaturer sjunker. Temperaturen på värmevattnet ut till kretsen, d.v.s framledningstemperaturen mäts av givare T1 för krets 1 (fullständigt namn E11.T1) och givare T1 för krets 2 (fullständigt namn E12.T1).

Varje krets styrs av sin värmekurva. Installatören ställer in typ av värmesystem för varje krets, dvs **Radiator** eller **Golv**. Kurvan för **Golv** har lägre värden eftersom golven inte tål lika höga temperaturer.

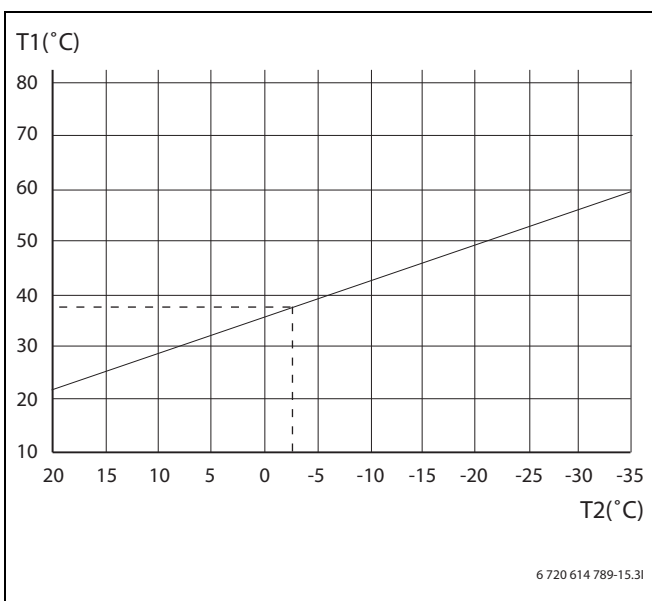


Bild 32 Radiator

Bilden visar fabriksinställd kurva för radiatorkrets. Vid -2,5 °C är börvärdet för framledningen 37,4 °C.

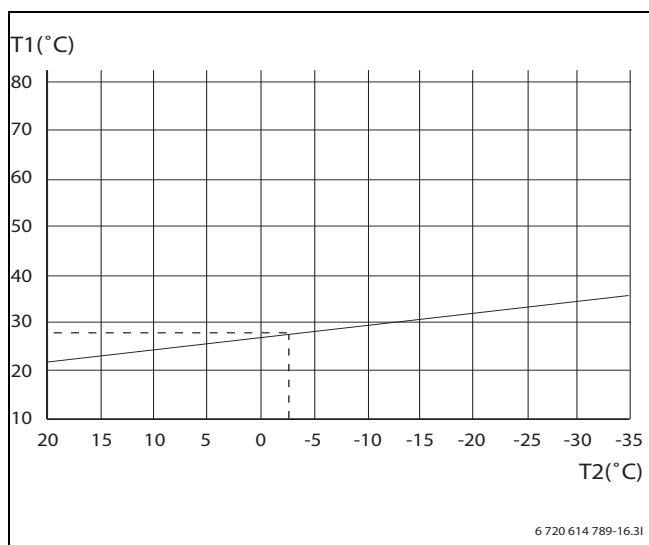


Bild 33 Golv

Bilden visar fabriksinställd kurva för golvkrets. Vid -2,5 °C är börvärdet för framledningen 27,2 °C.

Värmekurva ställs in för varje krets. Om rumstemperaturen upplevs för hög eller för låg i kretsen är det lämpligt att justera kurvan.

## Inställning av värmekurva



Vid för hög inställning av värmekurvan visas **För högt inställd värmekurva** i displayen.

► Justera inställningen av värmekurvan.

Kurvan kan ändras på flera olika sätt. Kurvans lutning kan ändras genom att förskjuta framledningstemperaturen uppåt eller nedåt i vänstra (värdet vid utetemperatur 20 °C, fabriksvärde 22,0 °C) såväl som högra punkten (värdet vid utetemperatur -35 °C, fabriksvärde 60,0 °C). Dessutom kan kurvan påverkas vid var 5:te utetemperaturgrad.

Värdet vid 0 °C visas ovanför kurvans vänstra del, fabriksvärde 35,7 °C.

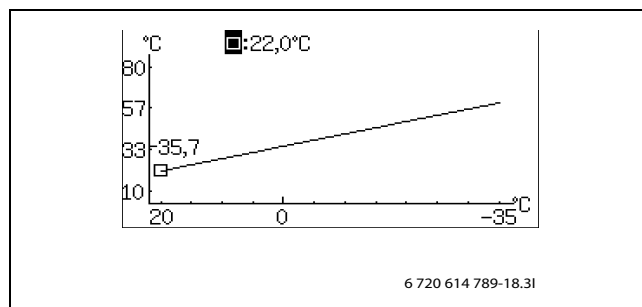


Bild 34 Inställningsfönster Värmekurva (radiator)

Ändra vänstra punkten:

- Tryck på meny-ratten när fyrkanten är markerad. Värdet markeras.

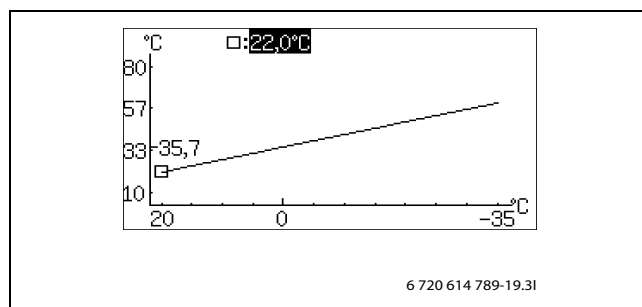



Bild 35

- Vrid ratten för att ändra värdet. Tryck på ratten för att spara eller använd  för att återgå utan att spara. I fönstret är fyrkanten åter markerad och ev. ändrat värde visas efter fyrkanten. Dessutom är kurvan uppdaterad enligt det nya värdet.

Ändra högra punkten:

- ▶ Vrid ratten när fyrkanten är markerad. Fyrkanten överst ändras till utetemperatur med motsvarande kurvvärde efter kolonet. Cirkeln markerar aktuell kurvposition.
- ▶ Fortsätt vrid ratten tills det åter visas en fyrkant före kolonet.
- ▶ Tryck på ratten så att värdet markeras.

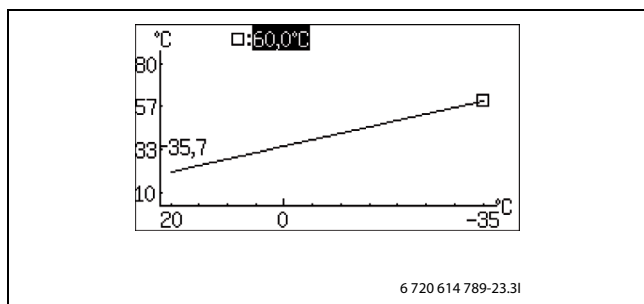



Bild 36

- ▶ Vrid ratten för att ändra värdet. Tryck på ratten för att spara eller använd  för att återgå utan att spara. I fönstret är fyrkanten åter markerad och ev. ändrat värde visas efter fyrkanten. Dessutom är kurvan uppdaterad enligt det nya värdet.

Ändra ett enskilt värde, t.ex. värdet vid utetemperatur 0 °C:

- ▶ Vrid ratten när fyrkanten är markerad tills 0 °C är markerad (→ Bild 37).
- ▶ Tryck på ratten så att värdet markeras.

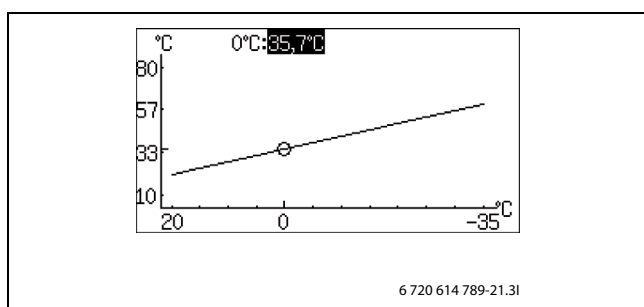


Bild 37

- ▶ Vrid ratten för att ändra värdet.

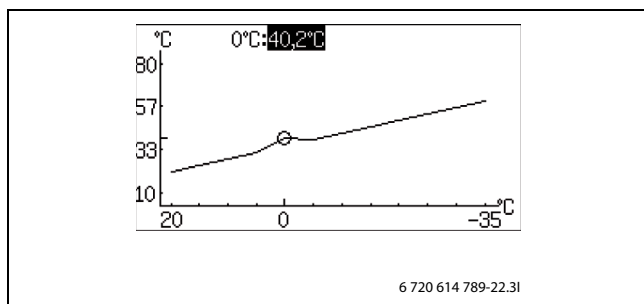




Bild 38

- ▶ Tryck på ratten för att spara eller använd  för att återgå utan att spara.
- ▶ Använd  för att lämna kurvinställningsfönstret och återgå till meny.



Rekommendationer:

- ▶ Öka högra punktens värde om det känns för kallt vid låga utetemperaturer.
- ▶ Öka kurvans värde vid 0 °C om det känns lite för svalt vid utetemperaturer kring 0.
- ▶ Öka eller minska kurvans värde vid högra och vänstra punkten lika mycket för att finjustera värmen (kurvan parallellförskjuts).

#### >> Kopplingsdiff. värmekurva VP x

##### >>> Största

F-värde	16,0K
Minsta värde	Värdet i Minsta
Största värde	30,0K

Tab. 48 Max kopplingsdifferens

- ▶ Ställ in hur stor den maximala kopplingsdifferensen för framledningen kan få vara.

##### >>> Minsta

F-värde	4,0K
Minsta värde	2,0K
Största värde	Värdet i Största

Tab. 49 Min kopplingsdifferens

- ▶ Ställ in hur stor den minsta kopplingsdifferensen för framledningen kan få vara.

##### >>> Tidsfaktor

F-värde	20,0
Minsta värde	10,0
Största värde	30,0

Tab. 50 Tidsfaktor

- ▶ Ställ in den tidsfaktor som ska gälla för minskning av kopplingsdifferensen. Lägre faktor ger kortare gångtider för kompressorn.
- ▶ Ställ in hur lång tid kompressorn skall vara tillslagen/frånslagen vid värmeproduktion. Ett högt värde medför färre starter och stopp för kompressorn, vilket ger en större besparing. Temperaturen på värmesystemet kan emellertid variera mer än vid ett lågt värde.

**Exempel**

Vid fabriksvärden ändras kopplingsdifferensen enligt:

Tid	Kopplingsdifferens
Vid start/stopp för värmebehov	16K
2 min	14K
5 min	12K
10 min	10K
14 min	9K
20 min	8K

Tab. 51 Kopplingsdifferens

När framledningen understiger börvärdet med halva kopplingsdifferensen föreligger värmebehov och när den överstiger börvärdet med halva kopplingsdifferensen är värmebehovet tillgodosett.

>> **Rumsgivare**

>>> **Rumstemperaturpåverkan**

F-värde	3,0
Minsta värde	0,0
Största värde	10,0

Tab. 52 Rumstemperaturpåverkan

- ▶ Ställ in hur mycket 1 K ( °C) skillnad i rumstemperatur ska påverka börvärdet för framledningstemperaturen. Exempel: vid 2 K ( °C) avvikelse från inställd rumstemperatur, ändras börvärdet för framledningstemperaturen med 6 K ( °C) (2 K avvikelse \* faktor 3 = 6 K).

Menyn visas endast då rumsgivare installerats.

>>> **Rattens arbetsområde**

F-värde	6K
Minsta värde	0K
Största värde	6K

Tab. 53 Arbetsområde rumsgivarratt

- ▶ Ställ in hur många grader rumsgivarens rattutslag mellan + och - ska representera. 6K innebär att fullt utslag till + ger ca +3K och fullt utslag till - ger ca -3K.

>>> **Kvittera rumsgivare**

F-värde	Ja (om korrekt installerad)
Alternativ	Ja/Nej

Tab. 54 Kvittera rumsgivare

- ▶ Ange **Nej** enbart om rumsgivaren, trots att den är installerad, inte ska ingå.

Rumsgivaren mäter temperaturen i det rum den sitter. Värdet jämförs med inställd önskad rumstemperatur under **Rumstemperaturprogram**.

>> **Rumstemperaturprogram**

F-värde	Optimerad drift
Alternativ	<ul style="list-style-type: none"> <li>• Optimerad drift</li> <li>• Program 1</li> <li>• Program 2</li> </ul>

Tab. 55 Programval krets 1

- ▶ Välj om kretsen ska styras med hjälp av ett program eller ej.

**Optimerad drift**

Detta val innebär att reglercentralen enbart styr mot framledningens börvärde (→ Kapitel 16.1.1), utan programmerade förändringar under dygnet. Optimerad drift ger i de allra flesta fall bäst komfort och energibesparing.

**Program 1 och 2**

Dessa val ger möjlighet att definiera egna program för tidsstyrning, genom att justera tidpunkten för start och stopp samt normal- och undantagstemperatur.

Program	Dag	Start	Stopp
Program 1, 2	Må - Sö	5:30	22:00

Tab. 56 Program 1 och 2

För att ställa in önskad tid per dag:

- ▶ Välj **Program 1** eller **Program 2**.
- ▶ Gå till menyn **Visa/ändra aktivt program**.
- ▶ Välj dag genom att vrida på menyrratten.

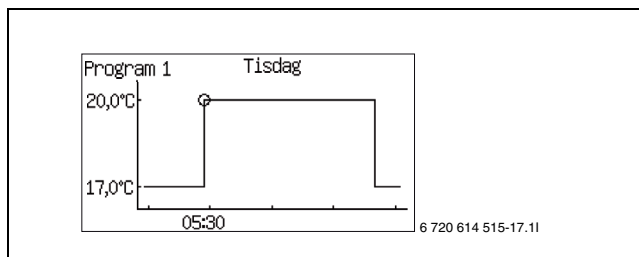


Bild 39

- ▶ Tryck på menyrytten för att markera värdet som ska ändras.

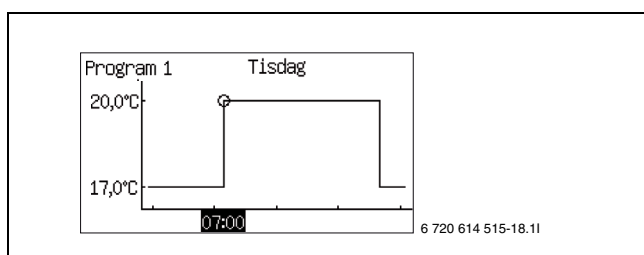



Bild 40

- ▶ Vrid menyrytten tills önskad inställning uppnåtts.
  - ▶ Tryck på menyrytten.
  - ▶ Vrid menyrytten för att kunna ställa in ytterligare värden på samma sätt som ovan.
  - ▶ Gå tillbaka ett steg med .
  - ▶ Välj **Alternativ vid Spara:**
    - Återgå utan att spara
    - **Program 1**
    - **Program 2**
- De inställda förändringarna sparas som valt program eller inte alls.
- ▶ För att justera normaltemperaturen, gå vidare till meny **Rumstemperatur normal**.
  - ▶ För att justera undantagstemperaturen, gå vidare till meny **Rumstemperatur undantag**.

**Rumstemperaturprogram när rumsgivare finns:**

>> **Rumstemperaturprogram**

>>> **Aktivt program**

Är ett program valt visas (om menyknappen vrids):

>>> **Visa/ändra aktivt program**

>>> **Rumstemperatur normal**

F-värde	20,0 °C
Minsta värde	10,0 °C
Största värde	35,0 °C

Tab. 57 Rumstemperatur normal

- ▶ Ställ in önskat börvärde för rumstemperaturen.

>>> **Rumstemperatur undantag**

F-värde	17,0 °C
Minsta värde	10,0 °C
Största värde	30,0 °C

Tab. 58 Rumstemperatur undantag

- ▶ Ställ in den temperatur som ska gälla som undantags-temperatur i programmet. Menyrytten visas endast om **Program 1** eller **Program 2** valts.

>>> **Kopiera till alla värmekretsar**

F-värde	Nej
Alternativ	Nej/Ja

Tab. 59 Alla kretsar

- ▶ Välj **Ja** för att få samma styrning för alla installerade kretsar. Menyrytten visas endast under **Krets 1**.

**Rumstemperaturprogram när rumsgivare inte finns:**

>> **Rumstemperaturprogram**

>>> **Aktivt program**

>>> **Visa/ändra aktivt program**

Samma som när rumsgivare finns, se ovan.

>>> **Rumstemperatur normal**

F-värde	20,0 °C
Minsta värde	10,0 °C
Största värde	35,0 °C

Tab. 60 Rumstemperatur normal

- ▶ Ställ in uppmätt värde i rummet. Det angivna värdet används av temperaturprogram för att beräkna skillnaden mellan normal- och undantagstemperatur.

>>> **Värme öka/minska**

F-värde	=
Alternativ	- , - , - , = , + , ++

Tab. 61 Rumstemperatur öka/minska

- ▶ Använd funktionen för att justera in rumstemperaturen så att den normala rumstemperaturen (se föregående meny) blir den önskade.
- ▶ Använd funktionen för att enkelt öka eller minska värmen när ingen rumsgivare finns.
  - - ger ca 1 °C lägre rumstemperatur.
  - ger ca 0,5 °C lägre rumstemperatur.
  - + ger ca 0,5 °C högre rumstemperatur.
  - ++ ger ca 1 °C högre rumstemperatur.

### >>> Värme öka/minska inställningar

#### >>>> Gränsvärde för vänster eller höger ändpunkt

F-värde	0,0 °C
Minsta värde	-10,0 °C
Största värde	15,0 °C

Tab. 62 Värme öka/minska gränsvärde

- ▶ Ställ in vilken utetemperatur som ska vara gränsvärde för den ändpunkt som ska justeras när öka/minska begärs.

Vid utetemperaturer lägre än gränsvärdet påverkas framledningstemperaturen i höger ändpunkt (-35 °C) på värmekurvan med förändring angiven i %, se nedan.

Vid utetemperaturer högre än gränsvärdet påverkas framledningstemperaturen i vänster ändpunkt (+20 °C) på värmekurvan med förändring angiven i %, se nedan.

### >>> Värme öka/minska inställningar

#### >>>> Mycket kallare/varmare, förändring

F-värde	8%
Minsta värde	1%
Största värde	20%

Tab. 63 Förändring mycket kallare/varmare

- ▶ Ställ in hur många % ned eller upp framledningstemperaturen i gällande ändpunkt på värmekurvan ska ändras när – – eller ++ väljs i **Värme öka/minska**.

#### >>>> Kallare/varmare, förändring

F-värde	3%
Minsta värde	1%
Största värde	20%

Tab. 64 Förändring kallare/varmare

- ▶ Ställ in hur många % ned eller upp framledningstemperaturen i gällande ändpunkt på värmekurvan ska ändras när – eller + väljs i **Värme öka/minska**.

### >>> Rumstemperaturpåverkan

Ställs in på samma sätt som i menyn **Rumsgivare** (→ Kapitel 16.1). Inställningen används i temperaturprogram för att beräkna hur framledningstemperaturen påverkas när undantagstemperatur ska gälla.

### >>> Rumstemperatur undantag

#### >>> Kopiera till alla värmekretsar

Samma som när rumsgivare finns, se ovan.



Ändring av värmeinställning, t.ex. höjning eller sänkning av rumstemperatur, tar alltid en viss tid att slå igenom. Detsamma gäller vid snabb förändring av utetemperaturen. Vänta därför alltid minst ett dygn innan ev. ny ändring görs.

#### > Krets 2, 3...

Under **Krets 2** görs inställningar för den första shuntade kretsen. Övriga kretsar visas endast om de finns. För dessa gäller samma funktioner som för krets 2.

#### >> Shuntens driftläge

F-värde	Av
Alternativ	Värme/Av

Tab. 65 Shuntens driftläge

- ▶ Välj **Av** om kretsen inte är färdigbyggd eller behöver stängas av tillfälligt eller inte ska användas.

#### >> Typ av värmesystem

F-värde	Golv
Alternativ	Radiator/Golv

Tab. 66 Typ av värmesystem

- ▶ Välj typ av värmesystem.

Fabriksvärdena för värmekurva av typ **Radiator** har kurvvärde (framledningstemperatur) 22 °C vid 20 °C utetemperatur, 37,4 °C vid -2,5 °C och 60 °C vid -35 °C utetemperatur (kurvas högra punkt).

Fabriksvärdena för värmekurva av typ **Golv** har kurvvärde (framledningstemperatur) 22 °C vid 20 °C utetemperatur, 27,2 °C vid -2,5 °C och 35 °C vid -35 °C utetemperatur.

Vid temperaturer högre än 20 °C gäller samma kurvvärde som för 20 °C.



Kurvas högra punkt (-35 °C) kan ändras i **Lägsta utetemperatur** (→ Kapitel 16.1). Inställt värde gäller för alla värmekurvor. En ändring av högra punkten påverkar framledningstemperaturen för alla utetemperaturer lägre än inställd temperatur.

>> **Högsta tillåtna framledningstemperatur T1**

F-värde	80,0 °C
Minsta värde	1)
Största värde	100,0 °C

Tab. 67 Radiator

F-värde	45,0 °C
Minsta värde	1)
Största värde	45,0 °C

Tab. 68 Golv

<sup>1)</sup> Det värde som ställts in i **Lägsta tillåtna framledningstemperatur T1**.

>> **Lägsta tillåtna framledningstemperatur T1**

F-värde	10,0 °C
Minsta värde	10,0 °C
Största värde	80,0 °C

Tab. 69 Radiator

F-värde	10,0 °C
Minsta värde	10,0 °C
Största värde	45,0 °C

Tab. 70 Golv

- ▶ Ställ in högsta och lägsta tillåtna temperatur för T1. Säkerställ att värdet stämmer överens med vald kurva och eventuella kurvjusteringar.
- ▶ Kontrollera även att högsta temperatur T1 vid **Golv** inte överstiger tillåtet värde för aktuell golvtyp.

>> **Värmekurva**

Inställningarna är desamma som för **Krets 1**.

>> **Rumsgivare**

Inställningarna är desamma som för **Krets 1**.

>> **Rumstemperaturprogram**

Inställningarna är desamma som för **Krets 1**, förutom att **Kopiera till alla värmekretsar** inte ingår.

>> **Regulatorinställningar**

Shuntventilen styrs med hjälp av PID-reglering för att nå börvärdet för framledningen när ett behov finns. Signalen bestämmer hur mycket shuntventilens öppning ska förändras. Den beräknas med korta tidsmellanrum.

>> **Regulatorinställningar**>>> **P-konstant**

F-värde	1,0
Minsta värde	0,1
Största värde	30,0

Tab. 71 P-konstant

>>> **I-konstant**

F-värde	300,0
Minsta värde	5,0
Största värde	600,0

Tab. 72 I-konstant

>>> **D-konstant**

F-värde	0,0
Minsta värde	0,0
Största värde	10,0

Tab. 73 D-konstant

>>> **Minimal PID-signal**

F-värde	0%
Minsta värde	0%
Största värde	100%

Tab. 74 Minimal PID-signal

>>> **Maximal PID-signal**

F-värde	100%
Minsta värde	0%
Största värde	100%

Tab. 75 Maximal PID-signal

>>> **Shuntens gångtid**

F-värde	300s / 05:00
---------	--------------

Tab. 76 Shuntens gångtid

- ▶ Ställ in den gångtid som står angiven på shunten, ange värde i antal minuter.



Saknas tidsangivelse på shunten, handkör den (→ Kapitel 16.7) och mät hur lång tid det tar att gå från helt stängd till helt öppen shunt (shunten slutar att låta och ändlägesbrytaren slår ifrån).

### >>> Shuntventil helt stängd

F-värde	2,0K
Minsta värde	1,0K
Största värde	10,0K

Tab. 77 Shuntventil helt stängd

- ▶ Ställ in hur långt under högsta tillåtna framledningstemperatur T1 som shuntventilen måste vara helt stängd. Den maximala framledningstemperaturen är olika beroende på typ av värmesystem (radiator eller golv). Vid golv ska shunten vara helt stängd vid 45 °C-2K=43 °C (vid fabriksvärden).

### >>> Påbörja stängning av shuntventil

F-värde	2,0K
Minsta värde	1,0K
Största värde	10,0K

Tab. 78 Påbörja stängning av shuntventil

- ▶ Ställ in hur långt under värdet för helt stängd shuntventil som stängning av shuntventilen ska påbörjas. Detta blir 43 °C-2K=41 °C (vid fabriksvärden för golv).

#### 16.1.1 Börvärde

Börvärde för värmekrets är den temperatur på framledningen som värmepumpen strävar efter att hålla. Ibland ligger det uppmätta ärvärdet lite över eller lite under beroende på förändringar i utetemperatur eller stort varmvattenbehov.



Börvärdet som kund/installatör ger är oftast för rumstemperaturen, vilket räknas om av reglercentralen till ett motsvarande börvärde för framledningen. 1 K ( °C) i rumstemperatur svarar mot ca 3 K ( °C) i framledningstemperatur vid normala förhållanden.

Börvärdet baseras normalt på:

- Aktuellt kurvvärde (framledningstemperaturen vid aktuell utetemperatur enligt gällande värmekurva).
- Aktuell kurvpåverkan genom:
  - Rumsgivare
  - Semester
  - Aktivt program
  - Extern styrning

### Börvärdesberäkning

Börvärdet för värmekretsen är det aktuella kurvvärdet justerat med aktiv kurvpåverkan om sådan finns.

Prioritetsordning för kurvpåverkan är:

- Extern styrning
- Aktivt program
- Semester
- Rumsgivare

Endast en av dessa kan vara aktiv. När och hur stor påverkan ska vara ställs in i respektive funktion.

### Fast börvärde

Fast börvärde (ej kurvbaserat) gäller vid:

- Externt börvärde. Börvärdet är enligt insignal 0-10V där 1V är 10 °C och 10V är 80 °C (0V ger larm).

### Börvärdesbegränsning

Beräknat börvärde kontrolleras alltid mot tillåtna temperaturgränser.

Det gällande börvärdet T1 för **Krets 1** och uppmätt ärvärde för T1 används för att koppla in och ur värmebehovet.

För **Krets 2, 3...** gäller: Vid lågt ärvärde på shuntkretsens T1 i förhållande till börvärdet shuntas mer värmevatten ut på kretsen så att börvärdet upprätthålls.

Om framledningstemperaturen varit under börvärdet under en viss tid föreligger ett värmebehov och kompressorn producerar värme innan det blir för stor temperatursänkning inomhus. Detta sker tills framledningstemperaturen ligger några grader högre än börvärdet. (Eller på grund av att **Maximal drifttid för värme vid varmvattenbehov** har förflutit.)

Under sommar drift är värmebehovet inaktivt.

### > Kopplingsdiff. värmekurva VP x

#### >> Största

F-värde	16,0K
Minsta värde	Värdet i Minsta
Största värde	30,0K

Tab. 79 Max kopplingsdifferens

- ▶ Ställ in hur stor den maximala kopplingsdifferensen för framledningen kan få vara.

>> **Minsta**

F-värde	4,0K
Minsta värde	2,0K
Största värde	Värdet i Största

Tab. 80 Min kopplingsdifferens

- ▶ Ställ in hur stor den minsta kopplingsdifferensen för framledningen kan få vara.

>> **Tidsfaktor**

F-värde	20,0
Minsta värde	10,0
Största värde	30,0

Tab. 81 Tidsfaktor

- ▶ Ställ in den tidsfaktor som ska gälla för minskning av kopplingsdifferensen. Lägre faktor ger kortare gångtider för kompressorn.

**Exempel**

Vid fabriksvärden ändras kopplingsdifferensen enligt:

Tid	Kopplingsdifferens
Vid start/stopp för värmebehov	16K
2 min	14K
5 min	12K
10 min	10K
14 min	9K
20 min	8K

Tab. 82 Kopplingsdifferens

När framledningen understiger börvärdet med halva kopplingsdifferensen föreligger värmebehov och när den överstiger börvärdet med halva kopplingsdifferensen är värmebehovet tillgodosett.

**16.2 Varmvatten**

Under **Varmvatten** finns funktioner för att:

- **Kvittera varmvattengivare T3**
- **Varmvattenprogram**
- **Varmvattendrift**
- **Varmvatteninställningar VP x**
- **Blockera värme vid varmvattenbehov**
- **Maximal drifttid för varmvatten vid värmebehov**
- **Elanod installerad**

> **Kvittera varmvattengivare T3**

F-värde	Ja (om korrekt installerad)
Alternativ	Ja/Nej

Tab. 83 Kvittera varmvattengivare

> **Varmvattenprogram**

**Program 1** och **Program 2** ger möjlighet att blockera varmvattenproduktionen under den inställda tiden.

>> **Aktivt program**

F-värde	Alltid varmvatten
Alternativ	<ul style="list-style-type: none"> <li>• Alltid varmvatten</li> <li>• Program 1</li> <li>• Program 2</li> </ul>

Tab. 84 Varmvattenprogram

>> **Visa/ändra aktivt program**

Menyn visas endast om **Program 1** eller **Program 2** valts. Ändring av program sker på samma sätt som för **Rums-temperaturprogram** (→ Kapitel 16.1).

> **Varmvattendrift**

F-värde	Ekonomi
Alternativ	Ekonomi/Komfort

Tab. 85 Varmvattendrift

- ▶ Välj typ av varmvattendrift.
  - Ekonomi** innebär att varmvattnet tillåts bli lite svalare innan varmvattenproduktionen startar jämfört med **Komfort**. Uppvärmningen stoppar även vid något lägre temperatur.
  - ▶ Byt till **Komfort** om mer eller varmare varmvatten önskas. Denna inställning skall användas om eltillskott saknas eller om varmvattencirkulation används, då temperaturen i varmvattencirkulationen annars blir för låg.

> **Varmvatteninställningar VP 1**



I vissa länder finns krav på lägsta varmvattentemperatur i fastigheter. Kontrollera att inställningarna i Ekonomi- och Komfortdrift överrenstämmer med rådande bestämmelser.

>> **Varmvattenproduktion**

F-värde	Ja
Alternativ	Nej/Ja

Tab. 86 Varmvattenproduktion

>> **Starttemperatur T3 ekonomidrift**

F-värde	46 °C
Minsta värde	20 °C
Största värde	56 °C

Tab. 87 Starttemperatur T3 ekonomidrift

>> **Stopptemperatur T8 ekonomidrift**

F-värde	54 °C
Minsta värde	20 °C
Största värde	64 °C

Tab. 88 Stopptemperatur T8 ekonomidrift

>> **Starttemperatur T3 komfortdrift**

F-värde	56 °C
Minsta värde	20 °C
Största värde	56 °C

Tab. 89 Starttemperatur T3 komfortdrift

>> **Stopptemperatur T8 komfortdrift**

F-värde	64 °C
Minsta värde	20 °C
Största värde	64 °C

Tab. 90 Stopptemperatur T8 komfortdrift

> **Varmvatteninställningar VP 2**

Värmepump 2 har fabriksvärde **Nej** för **Varmvattenproduktion**. Detta värde får ej ändras.

> **Blockera värme vid varmvattenbehov**

F-värde	Nej
Alternativ	Ja/Nej

Tab. 91 Blockera värme

- ▶ Välj **Ja** om varmvattenbehov alltid ska tillgodoses före värmebehov.
- ▶ Välj **Nej** om varmvattenproduktion ska avbrytas efter viss tid vid värmebehov.
- ▶ Vid **Nej** ställ även in hur länge varmvattenproduktion får ske vid värmebehov.
- Maximal drifttid för varmvatten vid värmebehov

F-värde	30 min
Minsta värde	5 min
Största värde	60 min

Tab. 92 Drifttid varmvatten

> **Elanod installerad**

F-värde	1)
Alternativ	Ja/Nej

Tab. 93 Elanod installerad

1) inställt under **Uppstart**

Ändra värdet om förändring skett sedan uppstarten.

- ▶ Ändra till **Nej** om ingen elanod finns.  
Normalt finns en elanod i varmvattenberedaren för att skydda den mot korrosion. Om elanoden går sönder måste detta åtgärdas så att varmvattenberedaren inte tar skada. Reglercentralen larmar vid trasig elanod.

## 16.3 Semester

Under semester (frånvaro) kan t.ex. värmen hållas på en lägre eller högre nivå och varmvattenproduktionen kan stängas av. *Start- och Stoppdatum*, *Rumstemperatur* och *Blockera varmvattenproduktion* visas endast om semesterfunktionen är aktiverad.

### > Krets 1 och varmvatten

#### >> Aktivera semesterfunktion

F-värde	Nej
Alternativ	Nej/Ja

Tab. 94 Semesterfunktion

#### >> Startdatum

#### >> Stoppdatum

- ▶ Ställ in start och stoppdatum för önskad period. Format yyyy-mm-dd. Perioden startar och slutar 00:00. Både startdag och stoppdag ingår i perioden.
- ▶ Avsluta period i förtid genom att ange **Nej** i menyn **Aktivera semesterfunktion**.

#### >> Rumstemperatur

- ▶ Ställ in den rumstemperatur som ska gälla för kretsen under perioden.

F-värde	17 °C
Minsta värde	10 °C
Största värde	35 °C

Tab. 95 Rumstemperatur semester

#### >> Kopiera till alla värmekretsar

F-värde	Nej
Alternativ	Ja/Nej

Tab. 96 Kopiera kretsar

#### >> Blockera varmvattenproduktion

F-värde	Nej
Alternativ	Ja/Nej

Tab. 97 Blockera varmvatten

### > Krets 2, 3...

#### >> Aktivera semesterfunktion

#### >> Startdatum

#### >> Stoppdatum

#### >> Rumstemperatur

- ▶ Ställ in värden på samma sätt som för **Krets 1 och varmvatten**.

## 16.4 Energimätningar



Energimätningen görs per kompressor och summeras före visning.


### > Producerad energi

Här visas **Producerad energi** i kWh uppdelad på **Värme** samt **Varmvatten**.

## 16.5 Timers

Reglercentralen visar de timers som är igång. Det finns ett flertal timers för t.ex. fördröjningar av olika slag. Ett antal av dessa tider ställs in av kund eller installatör,

medan andra har ett bestämt fabriksvärde, som ej kan ändras. Nivå visar på vilken nivå inställningen kan göras. 0 = Kund, 1 = Installatör, 3 = Fabrik.

Timers	Inställning	F-värde	Nivå
Larmdrift fördröjning		1,0h	3
Party	Party (  )	0h	0
Drifftid för värme vid varmvattenbehov	Rumstemperatur\Allmänt\Maximal drifftid för värme vid varmvattenbehov	20min	0
Drifftid för varmvatten vid värmebehov	Varmvatten\Maximal drifftid för varmvatten vid värmebehov	30min	0
Timers värmepump x			
> Startfördröjning kompressor		10min	3
> Startfördröjning kompressor grundvatten	Värmepump\Grundvatten\Startfördröjning kompressor	0s	1
> Stoppfördröjning G2 värmebärarpump		5min	3
> Blockering lågtryckspressostat		150s	3
> Timers kompressorers arbetsområde			
>> Blockering efter varmvattenproduktion		120s	3
>> Fördröjning efter tillfälligt stopp		30min	3
>> Blockering efter låg utetemperatur		30min	3
Fördröjning vid växling till sommar drift	Rumstemperatur\Allmänt\Sommar-/vinterdrift\Fördröjning vid växling till sommar drift	4h	1
Fördröjning vid växling till vinterdrift	Rumstemperatur\Allmänt\Sommar-/vinterdrift\Fördröjning vid växling till vinterdrift	4h	1
Frånslagsskydd vid växling från varmvatten till värme	Rumstemperatur\Allmänt	300s	1
Startfördröjning värme *)		3min	-
Stoppfördröjning värme *)		3min	-

Tab. 98 Timers

\*) Mellan kompressorer/värmepumpar

## 16.6 Extern styrning

När extern ingång sluts utför reglercentralen de funktioner som är satta till **Ja** eller är skild från 0 (**Rumstemperatur**). När externingången inte längre är sluten återgår reglercentralen till normalt läge. Endast installerade funktioner visas.

Här finns funktioner för extern ingång 1, extern ingång 2 samt extern ingång för krets 2, 3, osv.

### > Värmepump x

#### >> Extern ingång 1, 2

##### >>> Invertera ingång

F-värde	Nej
Alternativ	Nej/Ja

Tab. 99 Invertera ingång

- ▶ Välj **Ja** om signalen från ingången skall inverteras, dvs aktiveras vid bruten kontakt.

##### >>> Blockera kompressor

F-värde	Nej
Alternativ	Nej/Ja

Tab. 100Blockera

##### >>> Blockera tillskott

F-värde	Nej
Alternativ	Nej/Ja

Tab. 101Blockera



Funktionen blockera tillskott gäller ej Greenline HC.

##### >>> Blockera värme vid utlöst säkerhetstermostat för golvvärme

F-värde	Nej
Alternativ	Nej/Ja

Tab. 102Blockera



Funktionen kräver att en säkerhetstermostat monterats på golvvärmekretsen och anslutits till externingången.

##### >>> Blockera värme

F-värde	Nej
Alternativ	Nej/Ja

Tab. 103Blockera

##### >>> Rumstemperatur

F-värde	Nej(0,0 °C)
Minsta värde	10,0 °C
Största värde	35,0 °C

Tab. 104Rumstemperatur

- ▶ Ställ in den rumstemperatur som ska gälla vid aktiverad extern styrning.
- ▶ Värde > 0 °C aktiverar funktionen.

##### >>> Blockera varmvattenproduktion

F-värde	Nej
Alternativ	Nej/Ja

Tab. 105Blockera

##### >>> Starta köldbärarpump

F-värde	Nej
Alternativ	Nej/Ja

Tab. 106Starta köldbärarpump

##### >>> Larm vid lågt tryck i köldbärarkrets

F-värde	Nej
Alternativ	Nej/Ja

Tab. 107Larm lågt tryck köldbärarkrets



Funktionen kräver att en tryckvakt monterats på köldbärarkretsen och anslutits till externingången. Vid felaktigt tryck i kretsen sluter externingången och larm av kategori A ges (→ kapitel 17.6).

##### >> Extern ingång krets 2, 3...

##### >>> Invertera ingång

F-värde	Nej
Alternativ	Nej/Ja

Tab. 108Invertera ingång

- ▶ Välj **Ja** om signalen från ingången skall inverteras, dvs aktiveras vid bruten kontakt.

##### >>> Blockera värme vid utlöst säkerhetstermostat för golvvärme

F-värde	Nej
Alternativ	Nej/Ja

Tab. 109Blockera

### >>> Blockera värme

F-värde	Nej
Alternativ	Nej/Ja

Tab. 110 Blockera

### >>> Rumstemperatur

F-värde	Nej(0,0 °C)
Minsta värde	10,0 °C
Största värde	35,0 °C

Tab. 111 Rumstemperatur

- ▶ Ställ in den rumstemperatur som ska gälla vid aktiverad extern styrning.
- ▶ Värde > 0 °C aktiverar funktionen.

Om temperaturändring för en viss krets väljs på flera externa ingångar används den temperatur, som är högst.

## 16.7 Installatör

Här finns:

- Allmänt
- Värmepump 1 kapacitet
- Anslutna I/O-kort
- Arbetsområde för kompressor
- Producerad energi
- Drifttider och förbrukningar
- Temperaturer
- Ingångar
- Utgångar
- Cirkulationspumpar
- Urtorkning

> Allmänt

### >> Motionskörning

#### >>> Veckodag

F-värde	Onsdag
Alternativ	Måndag-Söndag

Tab. 112 Motionskörningsdag

#### >>> Starttid

F-värde	12:00
Alternativ	0:00 - 23:00

Tab. 113 Motionskörning starttid

- ▶ Ställ in dag och tidpunkt för motionskörning av vitala delar i anläggningen.

Motionskörningen gör att vitala komponenter inte blir igensatta under perioder då de inte är igång.

Motionskörningen är olika under sommar drift resp. vinter drift för att korta ned den tid det tar att utföra motionskörningen och för att inte behöva stänga av hela systemet under motionskörning vintertid.

### Motionskörning i sommar drift



Motionskörning startar endast om det inte finns någon typ av behov. När behov föreligger väntar motionskörningen högst en timme på att detta ska upphöra. Annars får motionskörningen vänta till nästa tillfälle. Först körs värmepump 1, sedan värmepump 2 osv. Växelventil och cirkulationspumpar körs i 1 minut och shuntar i respektive shunts gångtid + 10s. Mellan komponenter görs en paus på 30s. Vid motionskörning blir vissa delar av värmesystemet varmt under en kort period, vilket är helt normalt.



Motionskörningen avbryts inte om varmvattenbehov uppstår under pågående motionskörning. Varmvattentemperaturen kan därmed sjunka. Lämplig tidpunkt för motionskörning är när varmvattenförbrukningen är låg, t.ex. nattetid.

### Motionskörning i vinter drift



Vid vinter drift motionskörs ventiler, shuntar och pumpar, som normalt inte är i drift vintertid (gäller tillbehör såsom kyla, pool och sol). Motionskörningen kan ske under drift.

### >> Högsta tillåtna framledningstemperatur T1

F-värde	80,0 °C
Minsta värde	10,0 °C
Största värde	100,0 °C

Tab. 114 Radiator

F-värde	45,0 °C
Minsta värde	10,0 °C
Största värde	45,0 °C

Tab. 115 Golv

## &gt;&gt; Driftfall

F-värde	
Alternativ	V/V Utan tillskott

Tab. 116 Driftfall



Inställt driftfall visas med tecknet > före alternativet. Val av driftfall görs direkt första gången värmepumpen startas. Byte av driftfall kan göras här. Reglercentralen tillåter enbart den eller de alternativ som kan åstadkommas med installerad utrustning. Val av driftfall leder till automatisk sättning av vissa värden i reglercentralen.

## &gt;&gt; Grundvatten

F-värde	Nej
Alternativ	Ja/Nej

Tab. 117 G33

- ▶ Ange om grundvattenpump G33 finns eller ej. Normalt körs G33 samtidigt med köldbärarpump G3.

Vid **Ja**:

## &gt;&gt;&gt; Startfördröjning kompressor

F-värde	15s
Minsta värde	0s
Största värde	600s

Tab. 118 Startfördröjning kompressor

- ▶ Ange den fördröjning som behövs tills grundvattenkretsen cirkulerar. Kompressorn bör inte starta förrän detta skett.

## &gt;&gt; Fördröjning släckning av displaybelysning

F-värde	5min
Minsta värde	1min
Största värde	240min

Tab. 119 Fördröjning släckning av displaybelysning

- ▶ Ange den fördröjning som skall gälla tills displayen släcks automatiskt efter senaste displayaktivitet (navigering, inställning, larmvisning etc).

## &gt;&gt; Tid för återställning av accessnivå

F-värde	20min
Minsta värde	1min
Största värde	240min

Tab. 120 Återställning accessnivå

- ▶ Ställ in hur lång tid det får ta för reglercentralen att återgå automatiskt från installatörsnivå till kundnivå.



Återgång till utgångsläget ger direkt byte till kundnivån.

## &gt; Värmepump 1 kapacitet

Minsta värde	6,0kW
	7,5kW
	9,0kW
	11,0kW
	14,0kW
Största värde	17,0kW

Tab. 121 Värmepump kapacitet

- ▶ Inställningen för den totala kapaciteten görs under **Uppstart**. Ändra om tidigare valt värde var felaktigt, se värmepumpens typskylt.

## &gt; Anslutna I/O-kort

Alla kort och aktuell version visas om det är relevant.

## &gt; Arbetsområde för kompressor

Här definieras ett antal funktioner som gör att kompressorn stoppas tillfälligt eller byter driftläge för att undvika allvarligare larm.

## &gt;&gt; Hetgas stoppfunktion aktiverad

F-värde	Nej
Alternativ	Ja/Nej

Tab. 122 Hetgas stoppfunktion

- ▶ Välj **Ja** om stoppfunktionen ska vara aktiv. Funktionen innebär att kompressorn skyddas när hetgastemperaturen överstiger fabriksvärdet för maximal hetgastemperatur. Om värmepumpen går i varmvattendrift övergår kompressorn i värmedrift och eventuellt ettillskott varmvatten aktiveras. Värdet på T3 sparas. Stoppfunktionen inaktiveras när T3 sjunker 5K under det sparade värdet. Om hetgastemperaturen blir för hög i värmedrift sparas utetemperaturen T2 och kompressorn stannar. T2 måste stiga några grader och timern tillfälligt stopp måste räkna ner innan kompressorn får starta.

### >> Utetemperatur stoppfunktion aktiverad

F-värde	Nej
Alternativ	Ja/Nej

Tab. 123 Utetemperatur stoppfunktion

- ▶ Välj **Ja** om stoppfunktionen ska vara aktiv. Kompressorn stoppas när utetemperaturen sjunker under lägsta tillåtna utetemperatur för kompressorn (-20 °C). När utetemperaturen stigit till ett värde högre än det lägst tillåtna och detta gällt i 60 minuter (fabriksvärde) inaktiveras stoppfunktionen och kompressorn startar automatiskt om behov föreligger.



Stoppfunktionerna är alltid inaktiva vid utetemperaturer högre än -5 °C (fabriksvärde, ej ställbart).

### > Producerad energi



Energimätningen görs per kompressor och summeras före visning.


Här visas **Producerad energi** i kWh uppdelad på **Värme** samt **Varmvatten**.

### > Drifttider och förbrukningar

Här visas totala drifttider för reglercentral, värmepump x och tillskott (aktiv anslutning). Det går även att göra korttidsmätningar för kompressor och tillskott.

### > Temperaturer

Här visas alla anslutna/kvitterade givares aktuella värden. För några anges även börvärde. Möjlighet att korrigera givare ges också.

Avbrott/kortslutning/fel på givare anges med streck i  -fönster och under **Temperaturer**. Larm ges och lagras i larmlogg och larmhistorik.

T2 Ute, visning	T2 korrigering
Temperaturer värmepump x	T1 Start/stoppränser kompressor
	T6,T8,T9,T10,T11 visning, korrigering
	T3 varmvatten start
	T8 varmvatten stopp
Krets x	T1 börvärde
	T1 visning, korrigering
	T5, visning, korrigering, dämpning
	Rumstemperatur börvärde
	Rattens påverkan, visning (CANbus)
Varmvatten	T3 visning, korrigering

Tab. 124 Temperaturvisning

### > Ingångar

Här visas status för alla ingångar. För varje värmepump visas tryckpressostater och motorskydd. Dessutom visas ev. larm för shuntat tillskott, status för externa ingångar samt elanod.

Endast anslutna ingångar visas.

### > Utgångar

Här kan alla komponenter handköras var för sig för att kontrollera funktion.

## &gt;&gt; Handkörningstid

F-värde	0min
Minsta värde	0min
Största värde	240min

Tab. 125 Handkörningstid

- ▶ Ställ in antal minuter för handkörning. Olika vitala komponenter kan sättas igång/stängas av separat. Vid 0min visas status, t.ex. **På** eller **Av**, för varje komponent.



Använd handkörningsfunktionen vid driftsättning för att kontrollera att installerade komponenter fungerar.

Handkörning kan göras för följande komponenter (endast de som är installerade visas):

## &gt;&gt; G1 Värmekrets pump

## &gt;&gt; Värmepump x

## &gt;&gt;&gt; Q21 Växelvventil (Värme/Varmvatten)

## &gt;&gt;&gt; G2 Värmebärarpump

## &gt;&gt;&gt; G3 Köldbärarpump

## &gt;&gt;&gt; Kompressor

## &gt;&gt; Krets 2, 3...

## &gt;&gt;&gt; Cirkulationspump

## &gt;&gt; Larmsummer (alla Av/På)

## &gt;&gt; Summalarm

## &gt; Cirkulationspumpar

## &gt;&gt; Driftalternativ värmekrets pump G1

F-värde	Kontinuerlig
Alternativ	Kontinuerlig/Automatisk

Tab. 126G1

- ▶ Välj om cirkulationspump G1 ska gå kontinuerligt eller i optimerad drift. Inställningen gäller för alla kretsars G1.

**Kontinuerlig** innebär att G1 alltid är i drift vid värmesäsong.

**Automatisk** innebär att cirkulationspumpen går i 10 min, står still i 10 min osv. om det är vinterdrift och det inte har varit något värmebehov på 40 min. Automatisk drift avbryts när ett värmebehov uppstår eller vinterdrift inaktiveras.

G1 står still (bortsett från motionskörning) om det är sommar drift.

## &gt;&gt; Driftalternativ värmebärarpump G2

F-värde	Kontinuerlig
Alternativ	Kontinuerlig/Automatisk

Tab. 127G2

- ▶ Välj om värmebärarpump G2 ska gå kontinuerligt eller starta automatiskt när kompressorn startar.

I system utan bypass eller utan arbetstank måste G2 vara i kontinuerlig drift.

Inställningen gäller för alla värmepumpars G2. Vid automatisk drift startar G2 för värmepump 2 när kompressor 2 startar.



G2 ska ställas i **Automatisk** när en yttre cirkulationspump G1/arbetstank finns i systemet.

## &gt; Driftalternativ köldbärarpump G3

F-värde	Automatisk
Alternativ	Kontinuerlig/Automatisk

Tab. 128G3

- ▶ Välj om köldbärarpump G3 ska gå samtidigt med kompressorn eller kontinuerligt.

### > Urtorkning



Värmepumpen kan ej ensam producera tillräckligt med värme för urtorkning. Vi rekommenderar att byggavfuktare används.



Urtorkning kräver att golvvärmslingor finns installerade i golvplattan.

Urtorkningsfunktionen används för att driva ut fukt ur golvplattan i nybyggda hus. Urtorkningsprogrammet har högsta prioritet, dvs alla andra funktioner utom säkerhetsfunktioner och enbart tillskottsdrift inaktiveras. Alla kretsar medverkar i urtorkningen.

Urtorkning sker i tre faser:

- Uppvärmningsfas
  - Fas med maximal temperatur
  - Avkylningsfas

Uppvärmning och avkylning görs stegvis, varje steg är minst en dag. Fasen med maximal temperatur räknas som ett steg. Vid fabriksvärden blir det 9 steg: Uppvärmningsfas 4 steg (25 °C, 30 °C, 35 °C, 40 °C), Maximal temperatur (45 °C i fyra dagar), avkylningsfas 4 steg (40 °C, 35 °C, 30 °C, 25 °C).

Det går att avbryta ett pågående program. Efter avslutat program återgår värmepumpen till normal drift.

#### >> Aktivera

F-värde	Nej
Alternativ	Ja/Nej

Tab. 129Aktivera urtorkning

- ▶ Välj **Ja** om urtorkning ska utföras.

Möjlighet att ändra aktuellt programsteg finns.

>> **Återstående tid för pågående steg** (visas om urtorkning är aktiv)

#### >> Programinställningar

##### >>> Framledning temperaturökning per värmesteg

F-värde	5,0K
Minsta värde	1,0K
Största värde	10,0K

Tab. 130Temperaturökning per värmesteg

##### >>> Antal dagar per värmesteg

F-värde	1
Minsta värde	1
Största värde	5

Tab. 131Dagar per värmesteg

##### >>> Högsta framledningstemperatur

F-värde	45 °C
Minsta värde	25 °C
Största värde	60 °C

Tab. 132Högsta framledningstemp urtorkning

##### >>> Antal dagar med högsta temperatur

F-värde	4
Minsta värde	0
Största värde	20

Tab. 133Dagar med högsta temperatur

##### >>> Framledning temperaturminskning per avkylningssteg

F-värde	5,0K
Minsta värde	1,0K
Största värde	10,0K

Tab. 134Temperaturminskning avkylningssteg

##### >>> Antal dagar per avkylningssteg

F-värde	1
Minsta värde	1
Största värde	5

Tab. 135Dagar per avkylningssteg



**SE UPP:** Risk för golvskada

- Följ tillverkarens rekommendationer för golvplattan.

## 16.8 Regulatorinställningar

### > P-konstant

F-värde	4,0
Minsta värde	0,1
Största värde	30,0

Tab. 136P-konstant

### > I-konstant

F-värde	300,0
Minsta värde	5,0
Största värde	600,0

Tab. 137I-konstant

### > D-konstant

F-värde	0,0
Minsta värde	0,0
Största värde	10,0

Tab. 138D-konstant

### > Minimal PID-signal

F-värde	0%
Minsta värde	0%
Största värde	100%

Tab. 139Minimal PID-signal

### > Maximal PID-signal

F-värde	100%
Minsta värde	0%
Största värde	100%

Tab. 140Maximal PID-signal

## 16.9 Skyddsfunktioner

### > Inställning köldbärare in T10

### > Inställning köldbärare ut T11

### > Värmepump x

Inställningarna för köldbärarkrets in/ut är:

### > Inställning köldbärare in T10 /

### Inställning köldbärare ut T11

### >> Lägsta tillåtna temperatur E21.T10 /

### Lägsta tillåtna temperatur E21.T11

F-värde	-10,0 °C 4,0 °C Grundvatten (T10) 2,0 °C Grundvatten (T11)
Minsta värde	-10,0 °C
Största värde	20,0 °C

Tab. 141Lägsta temperatur köldbärare

### >> Kopplingsdifferens larmåtergång

F-värde	1,0K
Minsta värde	1,0K
Största värde	10,0K

Tab. 142Kopplingsdifferens

### >> Antal varningar innan larm

F-värde	1
Minsta värde	1
Största värde	4

Tab. 143Antal varningar innan larm

Antalet varningar räknas under en tidsperiod på 180min.

## 16.10 Allmänt

Här finns bl.a. inställningar för datum och tid.

### > Ställ in datum

F-värde	
Format	yyyy-mm-dd

Tab. 144 Datum

### > Ställ in tid

F-värde	
Format	hh:mm:ss

Tab. 145 Tid

- ▶ Kontrollera och ändra vid behov datum och tid. Dessa används av reglercentralen för att hantera de olika tidsstyrningarna, t.ex. semester och rumstemperaturprogram.

### > Sommar-/vintertid

F-värde	Automatisk
Alternativ	Manuell/Automatisk

Tab. 146 Sommar-/vintertid

- ▶ Välj om automatisk växling mellan sommar- och vintertid ska ske eller ej (tidpunkter enligt EU-standard).

### > Belysningsintensitet display

F-värde	100%
Minsta värde	20%
Största värde	100%


Tab. 147 Belysningsintensitet

- ▶ Ändra kontrollpanelens bakgrundsbelysning om så behövs.

### > Språk

- ▶ Ändra språk om så önskas.



Ändra språk kan även göras genom att i utgångsläget trycka på -knappen i minst 5 sekunder.

### > Land

- ▶ Välj land.  
Här ges möjlighet att ändra till annat land än som angavs vid uppstartstillfället.

## 16.11 Larm

De olika larm som kan uppstå är beskrivet i (→ Kapitel 17).

Under **Larm** finns:

- **Informationslogg**
- **Radera informationslogg**
- **Larmlogg**
- **Radera larmlogg**
- **Larmhistorik**
- **Larmindikering**

### > Informationslogg

Informationsloggen visar information från värmepumpen. I kontrollpanelens utgångsläge visas symbolen för informationslogg då aktiv information finns.

### > Radera informationslogg

Här raderas informationsloggen.

### > Larmlogg

Larmloggen visar de larm och varningar som förekommit. Larmkategori (→ Kapitel 17.6) visas överst till vänster i fönstret och om larmet är aktivt syns även larmsymbolen både i larmloggen och i kontrollpanelens utgångsläge.

### > Radera larmlogg

Här raderas larmloggen

### > Larmhistorik

Larmhistoriken visar utförligare information om de 20 senaste larm som förekommit. T.ex. visas är- och börvärden på temperaturgivare och status för värmepump vid larmtillfället. För äldre larm visas begränsad information.

### > Larmindikering

Under **Larmindikering** görs inställningar för larmsummer och indikeringslampa.

### >> Larssummersignal

### >>> Intervall

F-värde	2s
Minsta värde	2s
Största värde	3600s (60min)

Tab. 148 Intervall

- ▶ Ställ in längden på larssummerintervallet.  
Larssummern ljuder i en sekund, under resten av intervallet är den tyst. Inställningen gäller för alla larssummar.

>>> **Blockeringstid**

F-värde	Av
Starttid	0:00 - 23:45
Stopptid	0:00 - 23:45

Tab. 149 Blockeringstid

- ▶ Ange mellan vilka två tidpunkter larmsummern inte får ge ljud.  
Samtliga larmsummrar är tysta under inställt intervall.

>> **Larmindikering reglercentral**>>> **Blockera larmsummer**

F-värde	Nej
Alternativ	Nej/Ja

Tab. 150 Blockera larmsummer

Inställningen gäller enbart reglercentralens larmsummer.

>> **Larmindikering rumsgivare**>>> **Blockera larmsummer**

F-värde	Ja
Alternativ	Nej/Ja

Tab. 151 Blockera larmsummer

- ▶ Ställ in om larmsummer ska vara avstängd eller ej.  
Inställningen gäller för **Krets 1** och CANbus-ansluten rumsgivare.

>>> **Blockera larmindikeringslampa**

F-värde	Nej
Alternativ	Nej/Ja

Tab. 152 Blockera indikeringslampa

- ▶ Ställ in om indikeringslampan ska vara avstängd eller ej.

Inställningen gäller för alla rumsgivare.

>> **Summalarmsnivå**>>> **Larm och varningar**

F-värde	Nej
Alternativ	Nej/Ja

Tab. 153 Larm och varningar

**Nej** innebär att larm ger signal på summalarmsutgången.  
**Ja** innebär att larm och varningar ger signal på summalarmsutgången.

**16.12 Accessnivå**

Accessnivån är **Kund** som standard. Denna nivå ger tillgång till alla funktioner som användaren behöver. Installatören har även tillgång till de ytterligare funktioner som behövs vid installationen.

**16.13 Återgå till fabriksinställningar**

- ▶ Välj **Återgå till fabriksinställningar** och **Ja** för att återställa alla inställningar till fabriksvärden. Inställningar gjorda av kunden påverkas ej.

F-värde	Nej
Alternativ	Ja/Nej

Tab. 154 Återgå till fabriksinställningar

## 17 Larm

### 17.1 Larm

Här finns:

- **Informationslogg** (→ Kapitel 16.11)
- **Radera informationslogg** (→ Kapitel 16.11)
- **Larmlogg** (→ Kapitel 16.11)
- **Radera larmlogg** (→ Kapitel 16.11)
- **Larmhistorik** (→ Kapitel 16.11).

### 17.2 Larmlampa reglercentral och rumsgivare

Indikeringslampan på reglercentralen används för att visa ON/OFF-status för värmepumpen men också för att visa eventuellt larm. Indikeringslampan kallas därför även larmlampa. Om rumsgivare finns ger den/de samma information som lampan på värmepumpen.

Vid larm blinkar larmlampan blått (reglercentralen) tills larmorsaken försvunnit. Larmlampan används ej vid varningslarm.

Rumsgivares larmlampa kan blockeras.

Beteende	Funktion
Lampan lyser med fast grönt sken.	Värmepumpen är igång.
Lampan blinkar rött	Larm föreligger och har inte kvitterats
Lampan lyser med fast rött sken	Larm har kvitterats men larmorsak kvarstår
Lampan blinkar långsamt grönt	Värmepumpen är i stand-by läge <sup>1)</sup>

Tab. 155 Larmlampa reglercentral

1) Stand-by innebär att värmepumpen är igång men inget värme- eller varmvattenbehov föreligger.

CANbus-givarens larmlampa visar samma information som reglercentralens larmlampa.

Övriga rumsgivare blinkar lågfrekvent med rött sken vid larm, annars är lampan släckt.

### 17.3 Larmfönster


När larm/varning uppstår visar fönstret information om vad som inträffat. Samtidigt läggs information i larmloggen och larmhistoriken.

### 17.4 Larmsummer vid larm

När larm inträffar ljuder larmsummern på värmepumpen och på CANbus-ansluten rumsgivare i en sekund per inställt larmsummerintervall. Larmsummern kan blockeras under viss del av dygnet eller helt.

Vid varningslarm ljuder inte larmsummern.

### 17.5 Kvittering av larm

Med kvittering menas att man måste trycka på  för att larmvisningen ska försvinna. Vad som händer efter kvittering framgår av respektive larmbeskrivning.

Varningar behöver i de flesta fall inte kvitteras. Larmvisningen försvinner av sig självt när varningsorsaken försvunnit. Det går dock att kvittera varningen.

## 17.6 Larmkategorier

Larmen är indelade i olika kategorier beroende på felets art och allvar. Larmkategori visas i larmfönster, larmlogg och larmhistorik.

**Kategori A-H är larm, kategori I-J är varningar/information, kategori K-M är varningar, kategori Z är information.**

Innebörd	A	B	C	D	E	F	G	H	I	J	K	L	M	Z
Stoppar kompressorn	X	X	X	X	X				X	X				
Larmlampa, larmsummer aktiveras	X	X	X	X	X	X	X	X						
Larmfördröjning	5s	3s	15 min	1 min	5s	1s	1s	1s	5s	5s	2s	5s	0s	0s
Kräver kvittering för återstart	X	X	X	X		X								
Får återstarta innan kvittering					X		X	X	X	X	X		X	
Menyfönster måste kvitteras	X	X	X	X	X	X	X	X				X	X	
Placeras i informationslogg									X	X				X

Tab. 156 Larmkategorier

- I** Tillfälligt stopp av kompressorn. Informationen kan återkomma ett antal gånger under en viss tidsperiod, om det blir fler under perioden ges ett larm av kategori A.
- J** Tillfälligt stopp av kompressorn. Informationen kan återkomma ett antal gånger under en viss tidsperiod, om det blir fler under perioden ges ett larm av kategori A.
- M** Används för kortanslutningsproblem.

## 17.7 Larmfönster

När larm/varning uppstår visar fönstret information om vad som inträffat. Samtidigt läggs information i larmloggen och larmhistoriken.

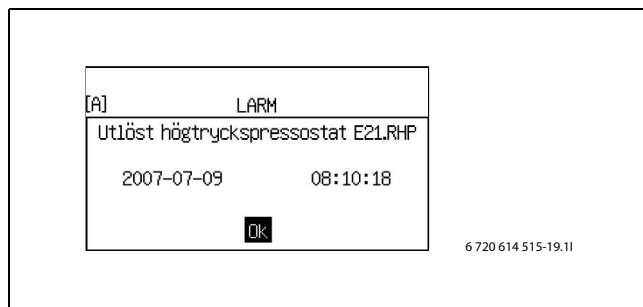


Bild 41 Exempel

### 17.8 Larmfunktioner

Larmtext anges i rubriken.

#### 17.8.1 Hög hetgastemperatur E2x.T6

**Funktion:** Kompressor stoppas. Aktiveras då temperaturen på givare T6 överstiger gällande högsta temperatur för hetgas.

**Återställningskrav:** Hetgastemperaturen sjunker 5K under larmgränsen.

**Kategori:** A.

**Larmlampa/summer:** Ja.

**Återstart:** Kvittering krävs.

#### 17.8.2 Utlöst lågtryckspressostat E2x.RLP

**Funktion:** Kompressor stoppas pga för lågt tryck i köldmediekretsen. Aktiveras vid öppen kontakt på lågtryckspressostat. Larmet är fördröjt 150s efter kompressorstart eller växling mellan varmvatten- och värmeproduktion.

**Återställningskrav:** Sluten signal över pressostaten.

**Kategori:** A.

**Larmlampa/summer:** Ja.

**Återstart:** Kvittering krävs.

#### 17.8.3 Utlöst högtryckspressostat E2x.RHP

**Funktion:** Kompressor stoppas pga för högt tryck i köldmediekretsen. Aktiveras vid öppen kontakt på högtryckspressostat.

**Återställningskrav:** Sluten signal över pressostaten.

**Kategori:** A.

**Larmlampa/summer:** Ja.

**Återstart:** Kvittering krävs.

#### 17.8.4 Lågt tryck köldbärarkrets

**Funktion:** Om **Larm vid lågt tryck i köldbärarkrets** valts och externingången sluter ges detta larm. Kompressorn stannar (→ kapitel 16.6).

**Återställningskrav:** Trycket överstiger inställd nivå. Inställning görs på tryckvakten.

**Kategori:** A.

**Larmlampa/summer:** Ja.

**Återstart:** Kvittering krävs.

#### 17.8.5 Låg temperatur köldbärare in E2x.T10

**Funktion:** Varning/larm ges vid för låg temperatur på köldbärare in. Först ges en varning. Om varningen uppträder ett flertal gånger under en viss tidsperiod övergår varningen i ett kategori A-larm.

För inställningar av T10: (→ kapitel 16.9).

**Återställningskrav:** T10 överstiger lägsta tillåtna temperatur T10 plus kopplingsdifferens.

**Kategori:** J som övergår i A.

**Larmlampa/summer:** Ja.

**Återstart:** Kvittering krävs vid kategori A.

#### 17.8.6 Låg temperatur köldbärare ut E2x.T11

**Funktion:** Varning/larm ges vid för låg temperatur på köldbärare ut. Först ges en varning. Om varningen uppträder ett flertal gånger under en viss tidsperiod övergår varningen i ett kategori A-larm.

För inställningar av T11: (→ kapitel 16.9).

**Återställningskrav:** T11 överstiger lägsta tillåtna temperatur T11 plus kopplingsdifferens.

**Kategori:** J som övergår i A.

**Larmlampa/summer:** Ja.

**Återstart:** Kvittering krävs vid kategori A.

#### 17.8.7 För många omstarter I/O kort BAS x

**Funktion:** Kompressor stoppas. Aktiveras när fler än tre omstarter av reglercentralen gjorts under en timme efter larm **Kontrollera CANbus-anslutningen**, (→ Kapitel 17.8.42).

**Larmtimer startas:** Ja.

**Återställningskrav:** CANbus-kommunikationen med reglercentralen är återupprättad.

**Kategori:** A.

**Larmlampa/summer:** Ja.

**Återstart:** Kvittering krävs.

► Kontakta återförsäljare om larmet kvarstår efter kvittering.

#### 17.8.8 Motorskydd 1 E2x.F11, Kompressor

**Funktion:** Aktiveras när kompressorns motorskydd löst ut pga för hög ström eller vid tappad strömfas så att kompressorn blir snedbelastad.

**Återställningskrav:** Motorskydd återställt.

**Kategori:** B.

**Larmlampa/summer:** Ja.

**Återstart:** Kvittering krävs.

**17.8.9 Fasfel E2x.B1**

**Funktion:** Kompressor stoppas när fasvakt löser ut pga att en fas saknas eller att fasföljdsfel föreligger. Även för låg (<195V) respektive för hög (>254V) spänning ger larm.

(→ Kapitel 10.2.)

**Återställningskrav:** Felet avhjälpes.

Vid för låg/hög spänning: Spänningen överstiger 201V respektive understiger 250V.

**Kategori:** E.

**Larmlampa/summer:** Ja.

**Återstart:** Kvittering krävs.

**17.8.10 Avbrott på givare E2x.T6 hetgas**

**Funktion:** Kompressor stoppas eftersom hetgas skyddsfunktion inte kan garanteras. Aktiveras då givarens värde anger lägre temperatur än -50 °C.

**Återställningskrav:** Givarens värde anger >-50 °C.

**Kategori:** E.

**Larmlampa/summer:** Ja.

**Återstart:** Automatisk när larmorsak borta.

**17.8.11 Kortslutning på givare E2x.T6 hetgas**

**Funktion:** Kompressor stoppas eftersom hetgas skyddsfunktion inte kan garanteras. Aktiveras då givarens motståndsvärde anger högre temperatur än 150 °C.

**Återställningskrav:** Givarens värde anger < 150 °C.

**Kategori:** E.

**Larmlampa/summer:** Ja.

**Återstart:** Automatisk när larmorsak borta.

**17.8.12 Hög framledningstemperatur E1x.T1**

**Funktion:** Kompressor stoppas eftersom framledningstemperaturen är för hög för värmekretsen. Aktiveras då givaren visar ett värde som är 5K högre än största börvärde för kretsen. Fabriksvärde för största börvärde är 60 °C för krets av typ radiator och 35 °C för krets av typ golv.

Efter varmvattenproduktion fördröjs larmet med 4min.

**Återställningskrav:** Givarens värde understiger temperaturen för start av värmebehov.

**Kategori:** E.

**Larmlampa/summer:** Ja.

**Återstart:** Automatisk när larmorsak borta.

**17.8.13 Avbrott på givare E31.T32 frysskydd kyla**

**Funktion:** Aktiveras då givarens värde anger lägre temperatur än -10 °C. Givaren används i köldbärarkretsen vid kyla för att förhindra att värmeväxlaren fryser. Shuntventilen i köldbärarkretsen stängs.

**Återställningskrav:** Givarens värde anger >-10 °C.

**Kategori:** G.

**Larmlampa/summer:** Ja.

**Återstart:** Automatisk när larmorsak borta.

**17.8.14 Kortslutning på givare E31.T32 frysskydd kyla**

**Funktion:** Aktiveras då givarens värde anger högre temperatur än 30 °C. Givaren används i köldbärarkretsen vid kyla för att förhindra att värmeväxlaren fryser. Shuntventilen i köldbärarkretsen stängs.

**Återställningskrav:** Givarens värde anger < 30 °C.

**Kategori:** G.

**Larmlampa/summer:** Ja.

**Återstart:** Automatisk när larmorsak borta.

**17.8.15 Fel på daggpunktsgivare E1x.TM**

**Funktion:** Aktiveras då spänningen 0-10V för temperatur sjunker under 0,5V eller överstiger 8V. Aktiveras även då spänningen 0-10V för fukt sjunker under 0,5V eller överstiger 9,8V. Kyldriften på aktuell shunt avbryts. Larmet kan uppträda efter strömavbrott men larmorsaken försvinner normalt automatiskt och det enda som behöver göras är att kvittera larmet.

**Återställningskrav:** Givarens värde för temperatur är 1V-7V och givarens värde för fukt är 1-9,7V.

**Kategori:** G.

**Larmlampa/summer:** Ja.

**Återstart:** Automatisk när larmorsak borta.

**17.8.16 Fel på elanod E41.F31**

**Funktion:** Larmet aktiveras när elanoden i varmvattenberedaren gått sönder eller inte fungerar. Förutsätter att **Ja** angetts på **Elanod installerad**.

**Återställningskrav:** Elanoden ska åtgärdas för att förhindra korrosion i varmvattenberedaren.

**Kategori:** H.

**Larmlampa/summer:** Ja.

**Återstart:** Kvittering krävs.

### 17.8.17 Avbrott på givare E11.T1 framledning

**Funktion:** Larmet aktiveras då givarens värde anger lägre temperatur än 0 °C. Framledningstemperatur T1 blir lika med T8. Finns flera värmepumpar installerade blir T1 = T8 för den värmepump som inte gör varmvatten och som har högsta värde på T8. Tillskottsshunten stängs.

**Återställningskrav:** Givarens värde anger >0 °C.

**Kategori:** H.

**Larmlampa/summer:** Ja.

**Återstart:** Automatisk när larmorsak borta.

### 17.8.18 Kortslutning på givare E11.T1 framledning

**Funktion:** Larmet aktiveras då givarens värde anger högre temperatur än 110 °C. Framledningstemperatur T1 blir lika med T8. Finns flera värmepumpar installerade blir T1 = T8 för den värmepump som inte gör varmvatten och som har högsta värde på T8. Tillskottsshunten stängs.

**Återställningskrav:** Givarens värde anger <110 °C.

**Kategori:** H.

**Larmlampa/summer:** Ja.

**Återstart:** Automatisk när larmorsak borta.

### 17.8.19 Avbrott på givare E12.T1, E13.T1...framledning

**Funktion:** Larmet aktiveras då givarens värde anger lägre temperatur än 0 °C. Shunten till kretsen stängs helt.

**Återställningskrav:** Givarens värde anger >0 °C.

**Kategori:** H.

**Larmlampa/summer:** Ja.

**Återstart:** Automatisk när larmorsak borta.

### 17.8.20 Kortslutning på givare E12.T1, E13.T1...framledning

**Funktion:** Larmet aktiveras då givarens värde anger högre temperatur än 110 °C. Shunten till kretsen stängs helt.

**Återställningskrav:** Givarens värde anger <110 °C.

**Kategori:** H.

**Larmlampa/summer:** Ja.

**Återstart:** Automatisk när larmorsak borta.

### 17.8.21 Avbrott på givare T2 ute

**Funktion:** Larmet aktiveras då givarens värde anger lägre temperatur än -50 °C. Vid avbrott på T2 sätts utetemperaturen till 0 °C.

**Återställningskrav:** Givarens värde anger >-50 °C.

**Kategori:** H.

**Larmlampa/summer:** Ja.

**Återstart:** Automatisk när larmorsak borta.

### 17.8.22 Kortslutning på givare T2 ute

**Funktion:** Larmet aktiveras då givarens värde anger högre temperatur än +70 °C. Vid kortslutning på T2 sätts utetemperaturen till 0 °C.

**Återställningskrav:** Givarens värde anger < 70 °C.

**Kategori:** H.

**Larmlampa/summer:** Ja.

**Återstart:** Automatisk när larmorsak borta.

### 17.8.23 Avbrott på givare T3 varmvatten

**Funktion:** Larmet aktiveras då givarens värde anger lägre temperatur än 0 °C. Varmvattenproduktionen upphör.

**Återställningskrav:** Givarens värde anger >0 °C.

**Kategori:** H.

**Larmlampa/summer:** Ja.

**Återstart:** Automatisk när larmorsak borta.

### 17.8.24 Kortslutning på givare T3 varmvatten

**Funktion:** Larmet aktiveras då givarens värde anger högre temperatur än +110 °C. Varmvattenproduktionen upphör.

**Återställningskrav:** Givarens värde anger < 110 °C.

**Kategori:** H.

**Larmlampa/summer:** Ja.

**Återstart:** Automatisk när larmorsak borta.

### 17.8.25 Avbrott på givare E1x.TT.T5 rum

**Funktion:** Larmet aktiveras då givarens värde anger lägre temperatur än -1 °C. Vid avbrott på givare T5 sätts rumstemperaturpåverkan till 0.

**Återställningskrav:** Givarens värde anger >-1 °C.

**Kategori:** H.

**Larmlampa/summer:** Ja.

**Återstart:** Automatisk när larmorsak borta.

**17.8.26 Kortslutning på givare E1x.TT.T5 rum**

**Funktion:** Larmet aktiveras då givarens värde anger högre temperatur än +70 °C. Vid kortslutning på givare T5 sätts rumstemperaturpåverkan till 0.

**Återställningskrav:** Givarens värde anger < 70 °C.

**Kategori:** H.

**Larmlampa/summer:** Ja.

**Återstart:** Automatisk när larmorsak borta.

**17.8.27 Avbrott på givare E31.TT.T5**

**Funktion:** Larmet aktiveras då givarens värde anger lägre temperatur än -1 °C. Vid avbrott på givare T5 sätts rumstemperaturpåverkan till 0.

**Återställningskrav:** Givarens värde anger >-1 °C.

**Kategori:** H.

**Larmlampa/summer:** Ja.

**Återstart:** Automatisk när larmorsak borta.

**17.8.28 Kortslutning på givare E31.TT.T5**

**Funktion:** Larmet aktiveras då givarens värde anger högre temperatur än +70 °C. Vid kortslutning på givare T5 sätts rumstemperaturpåverkan till 0.

**Återställningskrav:** Givarens värde anger < 70 °C.

**Kategori:** H.

**Larmlampa/summer:** Ja.

**Återstart:** Automatisk när larmorsak borta.

**17.8.29 Avbrott på givare E2x.T8 värmebärare ut**

**Funktion:** Aktiveras då givarens värde anger lägre temperatur än 0 °C. För att kunna göra varmvatten sätts T8 till en beräknad temperatur enligt formeln:  
 $T8 = T9 + \text{Kompressor} \times 7K + 0,07K \times \text{aktuell effekt i drift}.$

Aktiv kompressor ger  $\text{Kompressor} = 1$  och *aktuell effekt i drift* innebär tillskott i %. Kompressordrift och 50% tillskott ger då  $T8 = T9 + 10,5K$ . Avstängd kompressor ( $\text{Kompressor} = 0$ ) och inget tillskott (0%) ger  $T8 = T9$ .

**Återställningskrav:** Givarens värde anger >0 °C.

**Kategori:** H.

**Larmlampa/summer:** Ja.

**Återstart:** Automatisk när larmorsak borta.

**17.8.30 Kortslutning på givare E2x.T8 värmebärare ut**

**Funktion:** Aktiveras då givarens värde anger högre temperatur än 110 °C. T8 beräknas enligt samma formel som vid avbrott (→ Kapitel 17.8.29).

**Återställningskrav:** Givarens värde anger < 110 °C.

**Kategori:** H.

**Larmlampa/summer:** Ja.

**Återstart:** Automatisk när larmorsak borta.

**17.8.31 Avbrott på givare E2x.T9 värmebärare in**

**Funktion:** Aktiveras då givarens värde anger lägre temperatur än 0 °C. T9 beräknas enligt formeln:  
 $T9 = T8 - \text{Kompressor} \times 7K - 0,07K \times \text{aktuell effekt i drift}.$

**Återställningskrav:** Givarens värde anger >0 °C.

**Kategori:** H.

**Larmlampa/summer:** Ja.

**Återstart:** Automatisk när larmorsak borta.

**17.8.32 Kortslutning på givare E2x.T9 värmebärare in**

**Funktion:** Aktiveras då givarens värde anger högre temperatur än 110 °C. T9 beräknas enligt formeln:  
 $T9 = T8 - \text{Kompressor} \times 7K - 0,07K \times \text{aktuell effekt i drift}.$

**Återställningskrav:** Givarens värde anger < 110 °C.

**Kategori:** H.

**Larmlampa/summer:** Ja.

**Återstart:** Automatisk när larmorsak borta.

**17.8.33 Avbrott på givare E2x.T10**

**Funktion:** Aktiveras då givarens motståndsvärde anger lägre temperatur än -20 °C. Vid avbrott sätts T10 till en beräknad temperatur enligt formeln:  
 $T10 = T11 + \text{Kompressor} \times 3K.$

**Återställningskrav:** Givarens värde anger >-20 °C.

**Kategori:** H.

**Larmlampa/summer:** Ja.

**Återstart:** Automatisk när larmorsak borta.

**17.8.34 Kortslutning på givare E2x.T10**

**Funktion:** Aktiveras då givarens värde anger högre temperatur än 40 °C. Vid kortslutning sätts T10 till en beräknad temperatur enligt formeln:  
 $T10 = T11 + \text{Kompressor} \times 3K.$

**Återställningskrav:** Givarens värde anger < 40 °C.

**Kategori:** H.

**Larmlampa/summer:** Ja.

**Återstart:** Automatisk när larmorsak borta.

### 17.8.35 Avbrott på givare E2x.T11

**Funktion:** Aktiveras då givarens värde anger lägre temperatur än -50 °C. Vid avbrott sätts T11 till en beräknad temperatur enligt formeln:

$$T11 = T10 - \text{Kompressor} \times 3K.$$

**Återställningskrav:** Givarens värde anger >-50 °C.

**Kategori:** H.

**Larmlampa/summer:** Ja.

**Återstart:** Automatisk när larmorsak borta.

### 17.8.36 Kortslutning på givare E2x.T11

**Funktion:** Aktiveras då givarens värde anger högre temperatur än 40 °C. Vid kortslutning sätts T11 till en beräknad temperatur enligt formeln:

$$T11 = T10 - \text{Kompressor} \times 3K.$$

**Återställningskrav:** Givarens värde anger < 40 °C.

**Kategori:** H.

**Larmlampa/summer:** Ja.

**Återstart:** Automatisk när larmorsak borta.

### 17.8.37 Hög temperaturskillnad värmebärare E2x

**Funktion:** Varning aktiveras när differensen mellan givare E2x.T8 och E2x.T9 överstiger 13K 10 min efter kompressorstart och ändring av produktionsdrift mäts temperaturskillnaden och om den är för stor ges varningen efter en fördröjning på 3 min. Varningen ges ej när kompressorn är inaktiv eller då tillskott tillåts.

**Återställningskrav:** Varningen stänger inte av någon funktion, men registreras i larmloggen.

**Kategori:** L.

**Larmlampa/summer:** Nej.

**Återstart:** Inaktiveras vid kvittering av varningsfönstret.

### 17.8.38 Hög temperaturskillnad köldbärare E2x

**Funktion:** Varning aktiveras när differensen mellan givare E2x.T10 och E2x.T11 överstiger 6K. 30 min efter kompressorstart och ändring av produktionsdrift mäts temperaturskillnaden och om den är för stor ges varningen efter en fördröjning på 15 min. Varningen ges ej när kompressorn är inaktiv.

**Återställningskrav:** Varningen stänger inte av någon funktion, men registreras i larmloggen.

**Kategori:** L.

**Larmlampa/summer:** Nej.

**Återstart:** Inaktiveras vid kvittering av varningsfönstret.

### 17.8.39 Värmebövråde vid urtorkning ej uppnått

**Funktion:** Aktiveras då bövrådet för urtorkningssteg ej uppnåtts.

**Återställningskrav:** Varningen inaktiveras vid kvittering av varningsfönstret.

**Kategori:** L.

**Larmlampa/summer:** Nej.

**Återstart:** Varningen stänger inte av något, urtorkningsprogrammet fortsätter med nästa steg.

### 17.8.40 Värmepumpen arbetar nu i frysskyddsdrift

**Funktion:** Aktiveras då någon krets framledningstemperatur sjunker under 8 °C och timer på 10 min räknat ned.

**Återställningskrav:** Kretsens framledning överstiger 25 °C.

**Kategori:** L.

**Larmlampa/summer:** Nej.

**Återstart:** Automatisk när larmorsak borta.

### 17.8.41 Kontrollera anslutningen till I/O-kort x

**Funktion:** Beror av kort.

**Återställningskrav:** Kommunikationen med kortet är återupprättad.

**Kategori:** M.

**Larmlampa/summer:** Nej.

**Återstart:** Kvittering krävs.

### 17.8.42 Kontrollera CANbus-anslutningen

**Funktion:** Kommunikationen med reglercentralen har brutits. Om larmet fortfarande är aktivt efter två timmar gör reglercentralen en omstart. Vid fler än tre omstarter på en timma aktiveras larm **För många omstarter I/O kort BAS x** (kategori A), → Kapitel 17.8.7.

**Kategori:** M.

**Larmlampa/summer:** Nej.

**Återstart:** Kvittering krävs.


► Kontakta återförsäljare om varningen återkommer ofta.

## 17.9 Larmlogg

Larmloggen visar de larm, varningar och annan information som förekommit. Larmkategori (→ Kapitel 17.6) visas överst till vänster i fönstret och om larmet är aktivt syns även larmsymbolen både i larmloggen och i kontrollpanelens utgångsläge.

## 17.10 Larmhistorik

Larmhistoriken sparar komplett information om de senaste 20 larmen/varningarna. Äldre larm visas med begränsad information. Det senast inträffade finns som nummer 1.

Tryck på  och vrid ratten för att se all information om larmet. Vrid ratten för att se fler larm.

Informationen visar aktuella värden direkt efter att larmet uppträdde men före åtgärd/återgång.

Information	Kommentar/Värde
Larmkategori	Bokstav (→ Tabell 17.6). Visas överst till vänster i fönstret.
Larmtext	Visas överst i fönstret. Kompletta komponentnamn anges oftast.
Startdatum, Starttid	Anger när larmet uppstod
Stoppdatum, Stoptid	Anger när larmet kvitterades/återgick
=====	
=	
Värmepump x	På (/)/ Av
Tillskott	%/Av/Blockerat
=====	
=	
T1 Framledning	Aktuellt värde
T1 Framledning börvärde	Aktuellt börvärde
T2 Ute	Aktuell utetemperatur
Varmvatten	Beräknad varmvattentemperatur
Varmvatten börvärde	
T5 Rum	Aktuellt värde om rumsgivare finns
Rum	Beräknat värde om rumsgivare ej finns/ansvänds
G1 Värmekretspump	Av/På
=====	
=	

Tab. 157 Information i larmhistorik

Information	Kommentar/Värde
Värmepump E2x	
E2x.T6 Hetgas	Aktuellt värde
E2x.T8 Värmebärare ut	Aktuellt värde
E2x.T9 Värmebärare in	Aktuellt värde
E2x.T10 Köldbärare in	Aktuellt värde
E2x.T11 Köldbärare ut	Aktuellt värde
E2x.RLP Lågtryckspressostat	Ok/Fel
E2x.RHP Högtryckspressostat	Ok/Fel
E2x.G2 Värmebärarpump	Av/På
E2x.G3 Köldbärarpump	Av/På
E2x.Q21 Växelventil	Av/På

Tab. 157 Information i larmhistorik

## 17.11 Informationslogg

Informationsloggen visar information från värmepumpen.

### 17.11.1 Hög framledningstemperatur E2x.T8

**Funktion:** Kompressor stoppas. Aktiveras då temperaturen på givare T8 överstiger maximalt tillåten temperatur för T8.

**Återställningskrav:** Återstartar när E2x.T9 understiger den sparade temperaturen med kopplingsdifferens på 3K (ej ställbar).

**Kategori:** I.

### 17.11.2 Tillfälligt värmepumpstopp E21.RLP

**Funktion:** Aktiveras då trycket blir för lågt i värmepumpens köldmediekretsen. Om informationen uppträder ett antal gånger under en viss tidsperiod övergår informationen i ett kategori A-larm (→ Kapitel 17.8.2).

**Återställningskrav:** Trycket återgår till tillåten nivå.

**Kategori:** I.

### 17.11.3 Tillfälligt värmepumpstopp E21.RHP

**Funktion:** Aktiveras då trycket blir för högt i köldmediekretsen. Om informationen uppträder ett antal gånger under en viss tidsperiod övergår informationen i ett kategori A-larm (→ Kapitel 17.8.3).

**Återställningskrav:** Trycket återgår till tillåten nivå.

**Kategori:** I.

### 17.11.4 Låg temperatur köldbärare in E2x.T10

**Funktion:** Informationen ges vid för låg temperatur på köldbärare in. Först ges en information. Om informationen uppträder ett flertal gånger under en viss tidsperiod övergår informationen i ett kategori A-larm. För inställningar av T10: (→ kapitel 16.9).

**Larmtimer startas:** Ja.

**Återställningskrav:** T10 överstiger lägsta tillåtna temperatur T10 plus kopplingsdifferens.

**Kategori:** J som övergår i A.

### 17.11.5 Låg temperatur köldbärare ut E2x.T11

**Funktion:** Informationen ges vid för låg temperatur på köldbärare ut. Först ges en information. Om informationen uppträder ett flertal gånger under en viss tidsperiod övergår informationen i ett kategori A-larm. För inställningar av T11: (→ kapitel 16.9).

**Larmtimer startas:** Ja.

**Återställningskrav:** T11 överstiger lägsta tillåtna temperatur T11 plus kopplingsdifferens.

**Kategori:** J som övergår i A.

### 17.11.6 Misslyckad varmvattenspets, nytt försök inom ett dygn

**Funktion:** Varmvattnet har inte kommit upp i korrekt temperatur. Varmvattenspetsen upprepas vid samma tidpunkt kommande dygn.

**Återställningskrav:** Korrekt temperatur för varmvattenspets uppnås.

**Kategori:** Z.



**Varmvattenspets** ska ej användas om tillskottseffekten är begränsad till 1,5kW eller 0kW. Vid 1,5kW se varmvattenspetsinställning → Kapitel 16.2

### 17.11.7 Tillfälligt värmepumpstopp pga arbetsområdesgränser

**Funktion:** Informationen visas endast om *Hetgas stoppfunktion aktiverad* satts till Ja. Kompressorn stannar tills hetgastemperaturen sjunkit under inställd gräns.

**Återställningskrav:** Hetgastemperaturen ligger innanför kompressorns område.

**Kategori:** Z.

### 17.11.8 Tillfälligt varmvattenstopp pga arbetsområdesgränser

**Funktion:** Informationen visas endast om *Hetgas stoppfunktion aktiverad* satts till Ja. Pågående varmvattendrift avbryts och byts till värmedrift.

**Återställningskrav:** Hetgastemperaturen ligger innanför kompressorns område.

**Kategori:** Z.

### 17.11.9 Tillskott arbetar nu på sin högsta tillåtna temperatur

**Funktion:** Tillskottet börjar stegas ned. Informationen aktiveras vid tillskottsdrift om den utgående temperaturen (T1 eller T8) närmar sig det inställda maxvärdet. Informationen blockeras under varmvattenspets eller extra varmvatten.

**Återställningskrav:** Informationen inaktiveras när temperaturen sjunker.

**Kategori:** Z.

### 17.11.10 Tillfälligt varmvattenstopp E2x

**Funktion:** Pågående varmvattendrift avbryts tillfälligt och byts till värmedrift.

**Återställningskrav:** Varmvattentemperaturen sjunker med några grader.

**Kategori:** Z.

## 18 Fabriksinställningar

### 18.1 Återgå till fabriksinställningar

Funktionen finns både på kundnivå och installatörsnivå. På kundnivå återställs alla inställningar som nås av kunden.

På installatörsnivå återställs alla inställningar på den egna nivån. Kundnivåns inställningar påverkas ej.

### 18.2 Fabriksvärden

Accessnivå 0 = Kund

Accessnivå 1 = Installatör

Rumstemperatur			F-värde	Accessnivå	
Allmänt	Sommar/vinterdrift	Vinterdrift	Automatisk	0	
		Utetemperaturgräns för växling	18 °C	0	
		Fördröjning vid växling till vinterdrift	4h	1	
		Fördröjning vid växling till sommardrift	4h	1	
	Direktstartsgrens för vinterdrift	13 °C	1		
	Maximal drifttid för värme vid varmvattenbehov		20min	0	
	Frånslagsskydd vid växling från varmvatten till värme		300s	1	
	Lägsta utetemperatur		-35 °C	1	
Krets 1 Värme	Externt börvärde		Nej	1	
	Typ av värmesystem		Golv	1	
	Högsta tillåtna temperatur T1		80/45 °C	1	
	Lägsta tillåtna temperatur T1		10 °C	1	
	Värmekurva			0	
	Kopplingsdifferens värmekurva värmepump x	Största		16,0K	1
		Minsta		4,0K	1
		Tidsfaktor		20,0	1
	Rumsgivare (om sådan finns)	Rumstemperaturpåverkan		3,0	0
		Rattens arbetsområde		6K	0
		Kvittera rumsgivare		(Auto)	1
	Rumstemperaturprogram	Aktivt program		Optimerad	0
		Visa/ändra aktivt program			0
Rumstemperatur normal			20,0 °C	0	
Rumstemperatur öka/minska (ingen rumsgivare)			=	0	
Inställning rumstemperatur öka/minska (ingen rumsgivare)			0,0 °C	1	
--- Gränsvärde för höger eller vänster ändpunkt			8%	1	
--- Förändring vid mycket kallare/varmare			3%	1	
--- Förändring vid kallare/varmare			3,0	1	
Rumstemperaturpåverkan (ingen rumsgivare)				0	
Rumstemperatur undantag			17,0 °C	0	
Kopiera till alla värmekretsar		Nej	0		

Tab. 158Fabriksvärden Rumstemperatur

Rumstemperatur		F-värde	Accessnivå	
Krets 2, 3...	Shuntens driftläge	Av	1	
	Typ av värmesystem	Golv	1	
	Högsta tillåtna temperatur T1	Radiator/Golv	80/45 °C	1
	Lägsta tillåtna temperatur T1		10 °C	1
	Värmekurva			0
	Rumsgivare	Som Krets 1 Värme		0, 1
	Rumstemperaturprogram	Som Krets 1 Värme minus Kopiera till alla värmekretsar		0, 1
	Regulatorinställningar	P-konstant	4	1
		I-konstant	300	1
		D-konstant	0,0	1
		Minimal PID-signal	0%	1
		Maximal PID-signal	100%	1
		Shuntens gångtid	300s	1
Shunt helt stängd		2,0K	1	
Påbörja stängning av shuntventil	2,0K	1		

Tab. 158 Fabriksvärden Rumstemperatur

Varmvatten		F-värde	Accessnivå
Kvittera varmvattengivare T3		(Auto)	1
Varmvattenprogram	Aktivt program	Alltid	0
	Visa/ändra aktivt program		0
Varmvattendrift		Ekonomi	0
Varmvatteninställningar värmepump x	Varmvattenproduktion	Ja/Nej	1
	Starttemperatur T3 ekonomidrift	46 °C	1
	Stopptemperatur T8 ekonomidrift	54 °C	1
	Starttemperatur T3 komfortdrift	56 °C	1
	Stopptemperatur T8 komfortdrift	64 °C	1
Blockera värme vid varmvattenbehov		Nej	0
Maximal drifttid för varmvatten vid värmebehov		30 min	0
Elanod installerad		Ja/Nej	1

Tab. 159 Fabriksvärden Varmvatten

Installatör		F-värde	Accessnivå	
Allmänt	Motionskörning	Veckodag Starttid	Onsdag 12:00	
	Högsta börvärde T1	Radiator/Golv	80/45 °C	
	Driftfall			
	Grundvatten	Grundvatten Startfördröjning kompressor grundvatten	Nej	1
			15s	1
Tid för återställning av accessnivå		180 min	1	
Värmepump 1 kapacitet		Välj	1	
Anslutna I/O-kort	Visar vilka kort som finns anslutna och deras programversion		1	
Arbetsområde för kompressor	Hetgas stoppfunktion aktiverad	Nej	1	
	Utetemperatur stoppfunktion aktiverad	Nej	1	
Cirkulationspumpar	Driftalternativ värmekretspump G1	Kontinuerlig	1	
	Driftalternativ värmebärarpump G2	Automatisk	1	
	Driftalternativ köldbärarpump G3	Automatisk	1	
Urtorkning	Aktivera	Nej	1	
	Värmekälla	Kompressor	1	
	Återstående tid för pågående steg		1	
	Programinställningar	Framledning temperaturökning per värmesteg	5,0K	1
		Antal dagar per värmesteg	1	1
		Högsta framledningstemperatur	45 °C	1
		Antal dagar med högsta temperatur	4	1
Framledning temperaturminskning per avkylningssteg		5,0K	1	
Antal dagar per avkylningssteg	1	1		

Tab. 160 Fabriksvärden Installatör

Skyddsfunktioner		F-värde	Accessnivå
Inställning köldbärare in T10	Lägsta tillåtna temperatur E21.T10	-10,0 °C 4,0 °C Grundvatten	1
	Lägsta tillåtna temperatur E22.T10	-10,0 °C 4,0 °C Grundvatten	1
	Kopplingsdifferens larmåtergång	1,0K	1
	Antal varningar innan larm	1	1
Inställning köldbärare ut T11	Lägsta tillåtna temperatur E21.T11	-10,0 °C 2,0 °C Grundvatten	1
	Lägsta tillåtna temperatur E22.T11	-10,0 °C 2,0 °C Grundvatten	1
	Kopplingsdifferens larmåtergång	1,0K	1
	Antal varningar innan larm	1	1

Tab. 161 Fabriksvärden Skyddsfunktioner

## Fabriksinställningar

Allmänt	F-värde	Accessnivå
Ställ in datum		0
Ställ in tid		0
Sommar-/vintertid	Automatisk	0
Belysningsintensitet display	100%	0
Språk		0
Land	(Uppstart)	1

Tab. 162 Fabriksvärden Allmänt

Larm	F-värde	Accessnivå		
Larmindikering	Larmsummersignal	Intervall Blockeringstid	2s Av	0 0
	Larmindikering reglercentral	Blockera larmsummer	Nej	0
	Larmindikering rumsgivare	Blockera larmsummer	Ja	0
		Blockera larmindikeringsslampa	Nej	0
Summalarmsnivå	Larm och varningar		Nej	1

Tab. 163 Fabriksvärden Larm

## 19 Miljöskydd

Miljöskydd är en av grundpelarna i Bosch-gruppen. Resultatkvalitet, lönsamhet och miljöskydd är tre mål som är lika viktiga för oss. Regler och föreskrifter som gäller miljöskydd följs strängt.

För att skydda miljön använder vi, med hänsyn till lönsamheten, bästa möjliga teknik och material.

### **Förpackning**

När det gäller förpackning är vi delaktiga i de landsspecifika sorteringsystem som garanterar optimal återvinning.

Alla förpackningsmaterial som används är nedbrytbara och återvinningsbara.

### **Gammal produkt**

Gamla produkter innehåller material som ska sorteras. Komponentgrupperna är enkla att skilja åt och materialen är märkta. På så sätt kan de olika komponentgrupperna sorteras och lämnas till återvinning resp. avfallshantering.

## 20 Underhåll



**FARA:** Risk för elektrisk stöt!

- ▶ Innan arbete utförs på den elektriska delen måste huvudströmmen brytas.

Vi rekommenderar att en funktionskontroll utförs regelbundet av en auktoriserad installatör.

- ▶ Använd endast originalreservdelar!
- ▶ Beställ reservdelar med hjälp av reservdelslistan.
- ▶ Ersätt demonterade tätningar och O-ringar med nya.

Vid service ska de aktiviteter som beskrivs nedan utföras.

### Visa larm som aktiverats

- ▶ Kontrollera larmloggen (→ Kapitel 17.9).

### Funktionskontroll

- ▶ Vid varje service ska en funktionskontroll utföras (→ Sidan 38).
- ▶ Vid varje service ska en funktionskontroll utföras (→ Sidan 38).

### Elektrisk kabeldragning

- ▶ Kontrollera elektrisk kabeldragning avseende mekaniska skador och ersätt defekta kablar.

### Kontrollera partikelfilter för värmesystemet och kollektorsystemet

Filtren förhindrar att smuts kommer in i värmepumpen. Om de är igensatta kan det orsaka driftstörningar.



För att rengöra filtren behöver anläggningen inte tömmas. Filter och avstängningsventil är integrerade.

- ▶ Stäng av värmepumpen.
- ▶ Stäng ventilen.
- ▶ Skruva av locket.
- ▶ Avlägsna låsringen med hjälp av låsringstången.
- ▶ Dra ut filtret och rengör det vid behov under rinnande vatten.

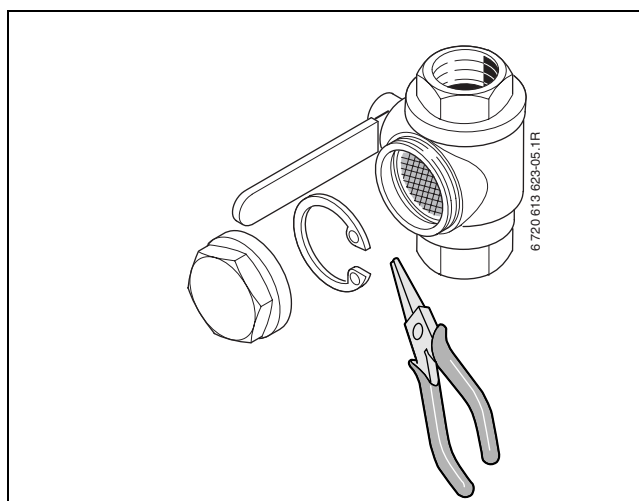


Bild 42

- ▶ Montera det igen i omvänd ordningsföljd.





Box 1012, 573 28 Tranås  
[www.ivt.se](http://www.ivt.se) | [mailbox@ivt.se](mailto:mailbox@ivt.se)