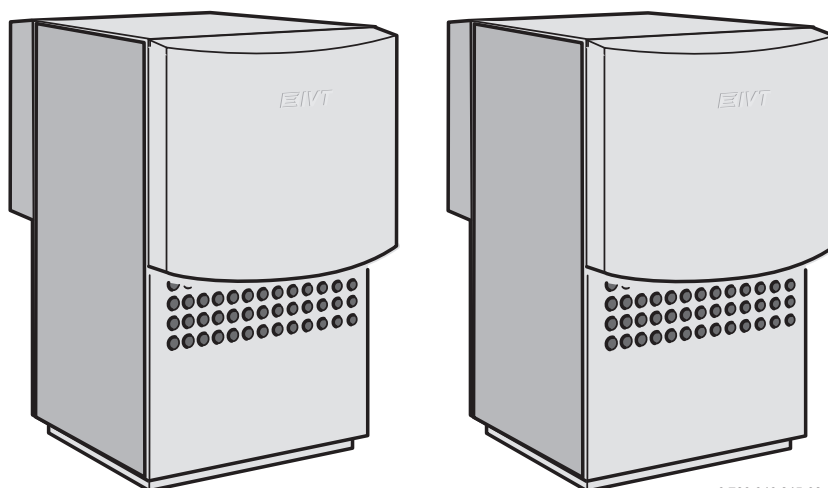


Kaskadkoppling

Luft/vatten



6 720 646 245-02.11

Installatörshandledning

6720 646 245 2010/10



Innehållsförteckning

1	Symbolförklaring och säkerhetsanvisningar . . .	3
1.1	Symbolförklaring	3
1.2	Säkerhetsföreskrift	3
2	Vad ingår i leveransen?	4
2.1	Vad ingår i leveransen?	4
3	Placering och installationsutrymme vid kaskadkoppling	5
4	Teknisk information	6
4.1	Systemlösningar	6
5	Installation	9
5.1	CANbus	9
5.2	Hantering av kretskort	10
6	Elektrisk anslutning	11
6.1	Kaskadkoppling 2 värmepumpar med styrskåp	11
7	Inställning av reglercentralen	12
7.1	Uppstart	12
7.2	Installatörsmenyn	12

1 Symbolförklaring och säkerhetsanvisningar

1.1 Symbolförklaring

Varningar



Varningar i texten betecknas med en varningstriangel och grå bakgrund.



Vid strömfara har utropstecknet i varningstriangeln ersatts med en blixtsymbol.

Signalord i början av en varning markerar vilket slags och hur allvarliga följderna kan bli om säkerhetsåtgärderna inte följs.

- **ANVISNING** betyder att saksador kan uppstå.
- **SE UPP** betyder att lätta eller medelsvåra personskador kan uppstå.
- **VARNING** betyder att svåra personskador kan uppstå.
- **FARA** betyder att livshotande personskador kan uppstå.

Viktig information



Viktig information utan fara för människor eller saker kännetecknas med symbolen bredvid. De begränsas genom linjer ovanför och under texten.

Ytterligare symboler

Symbol	Innebörd
▶	Handling
→	Hänvisning till andra ställen i dokumentet eller till andra dokument
•	Uppräkning/listuppräkning
–	Uppräkning/listuppräkning (andra nivå)

Tab. 1

1.2 Säkerhetsföreskrift

Allmänt

- ▶ Läs handledningen noggrant och bevara den för framtida bruk.

Installation och driftsättning

- ▶ Installation och driftsättning av värmepumpen får endast utföras av utbildad installatör.

Service och underhåll

- ▶ Endast utbildad personal får utföra reparationer. Felaktiga reparationer kan medföra allvarliga risker för användaren, samt en försämrad besparing.
- ▶ Använd endast original reservdelar.
- ▶ Service och underhåll bör utföras årligen av auktoriserat serviceombud.

2 Vad ingår i leveransen?

2.1 Vad ingår i leveransen?

2st anslutningsplintar

1st kabel med molexkontakt

1st kartong

3 Placering och installationsutrymme vid kaskadkoppling

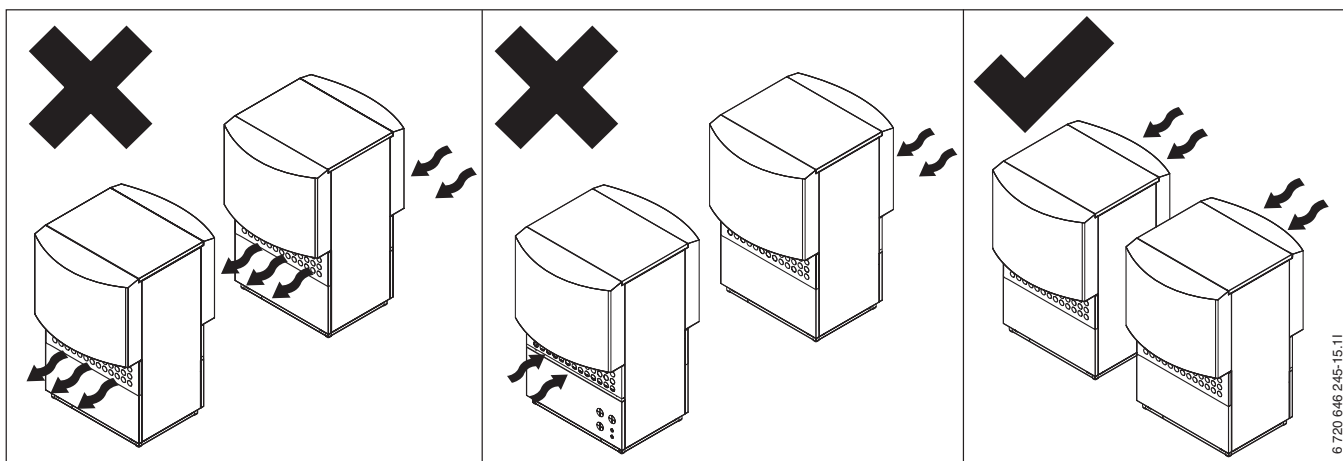


Bild 1 Placering vid kaskadkoppling

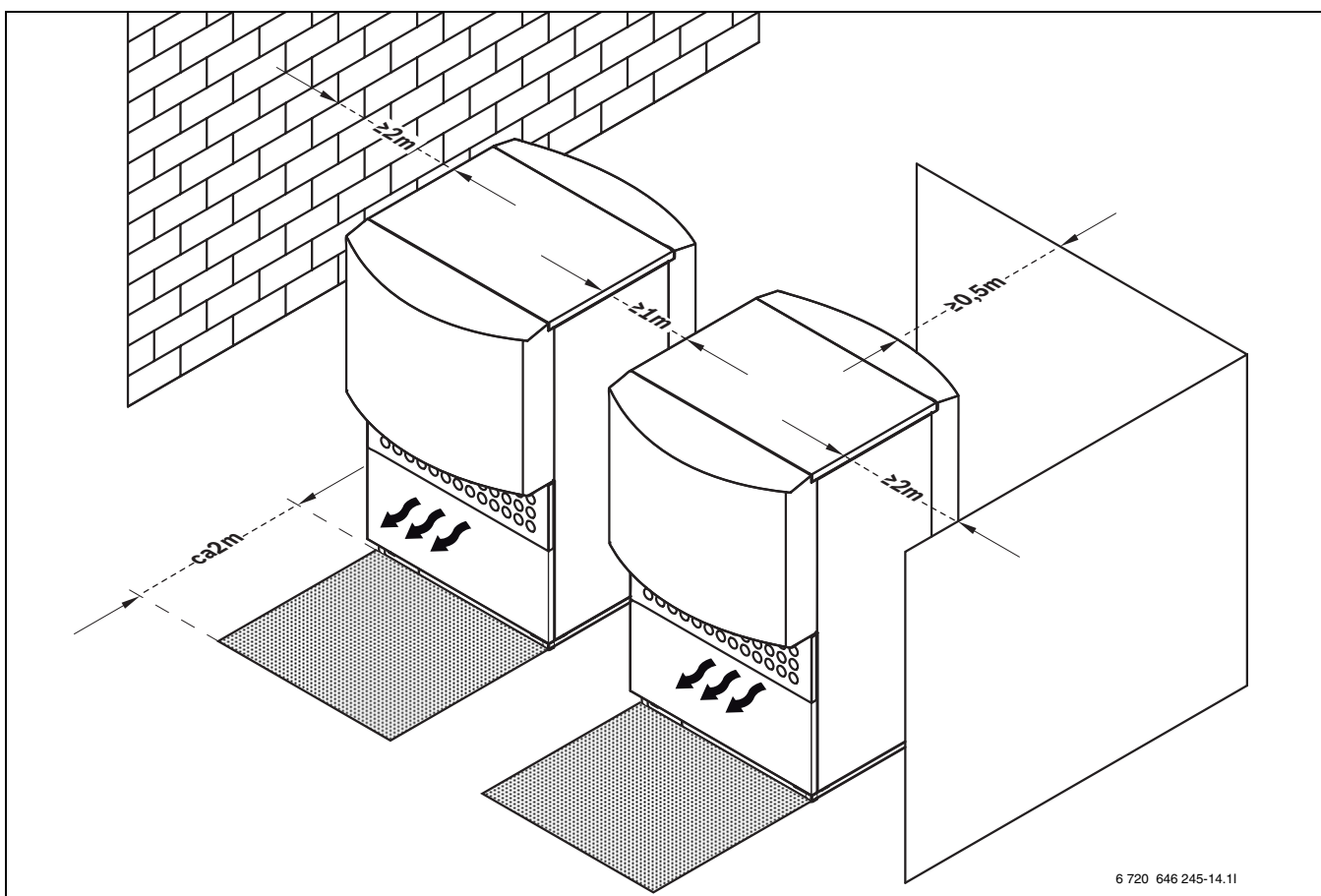


Bild 2 Installationsutrymme vid kaskadkoppling

Vid installation av 2 värmepumpar (kaskadkoppling) är principen den samma som vid installation av 1 värmepump. Kaskadkoppling innebär parallell drift av värmepumparna, därför måste all installation utomhus ske dubbelt, som t.ex., separat rördragning för varje värmepump (totalt 4 rör) dubbla fundament för uppställning, dubblad kabeldragning för elförsörjning (se elschema) inklusive dubbla säkerhetsbrytare. Uppställningen av de

båda värmepumparna bör planeras så att endast en kulvert behöver grävas.



Mer information om måttsättning och placeringsavstånd finns i installationshandledningen för värmepumpen.

4 Teknisk information

4.1 Systemlösningar

4.1.1 Förklaringar till systemlösningarna

E10	
E10.T2	Utegivare

Tab. 2 E10

E11	
E11.C101	Expansionskärl
E11.C111	Arbetstank
E11.F101	Säkerhetsventil
E11.G1	Cirkulationspump (värmesystem)
E11.P101	Manometer
E11.TT	Rumsgivare
E.11.T1	Framledningsgivare

Tab. 3 E11

E21	
E21	Värmepump
E21.E1	Kompressor
E21.G2	Cirkulationspump (Värmebärare)
E21.G3	Cirkulationspump (Köldbärare)
E21.Q21	Växelventil
E21.Q31	4-vägsventil
E21.Q101	Avstängningsventil
E21.R101	Backventil
E21.T6	Hetgassensor
E21.T8	Värmebärare ut
E21.T9	Värmebärare in
E21.T10	Köldbärare in
E21.T11	Köldbärare ut
E21.T12	Lufttemperatur förångare
E21.V101	Filter

Tab. 4 E21

E22	
E22	Värmepump
E22.E1	Kompressor
E22.G2	Cirkulationspump (Värmebärare)
E22.G3	Cirkulationspump (Köldbärare)
E22.Q31	4-vägsventil

Tab. 5 E22

E22	
E22.Q101	Avstängningsventil
E22.R101	Backventil
E22.T6	Hetgassensor
E22.T8	Värmebärare ut
E22.T9	Värmebärare in
E22.T10	Köldbärare in
E22.T11	Köldbärare ut
E22.T12	Lufttemperatur förångare
E22.V101	Filter

Tab. 5 E22

E41	
E41	Varmvattenberedare
E41.E1	Eltillskott
E41.F101	Säkerhetsventil
E41.G6	VVC pump
E41.T3	Givare varmvatten
E41.V41	Varmvatten
E41.W41	Kallvatten

Tab. 6 E41

E71	
E71.E1.F11	Automatisk avluftare
E71.E1.Q71	Tillskottshunt
E71.E1.V41	Varmvatten
E71.E1.W41	Kallvatten

Tab. 7 E31

4.1.2 System med kaskadkoppling och eltillskott

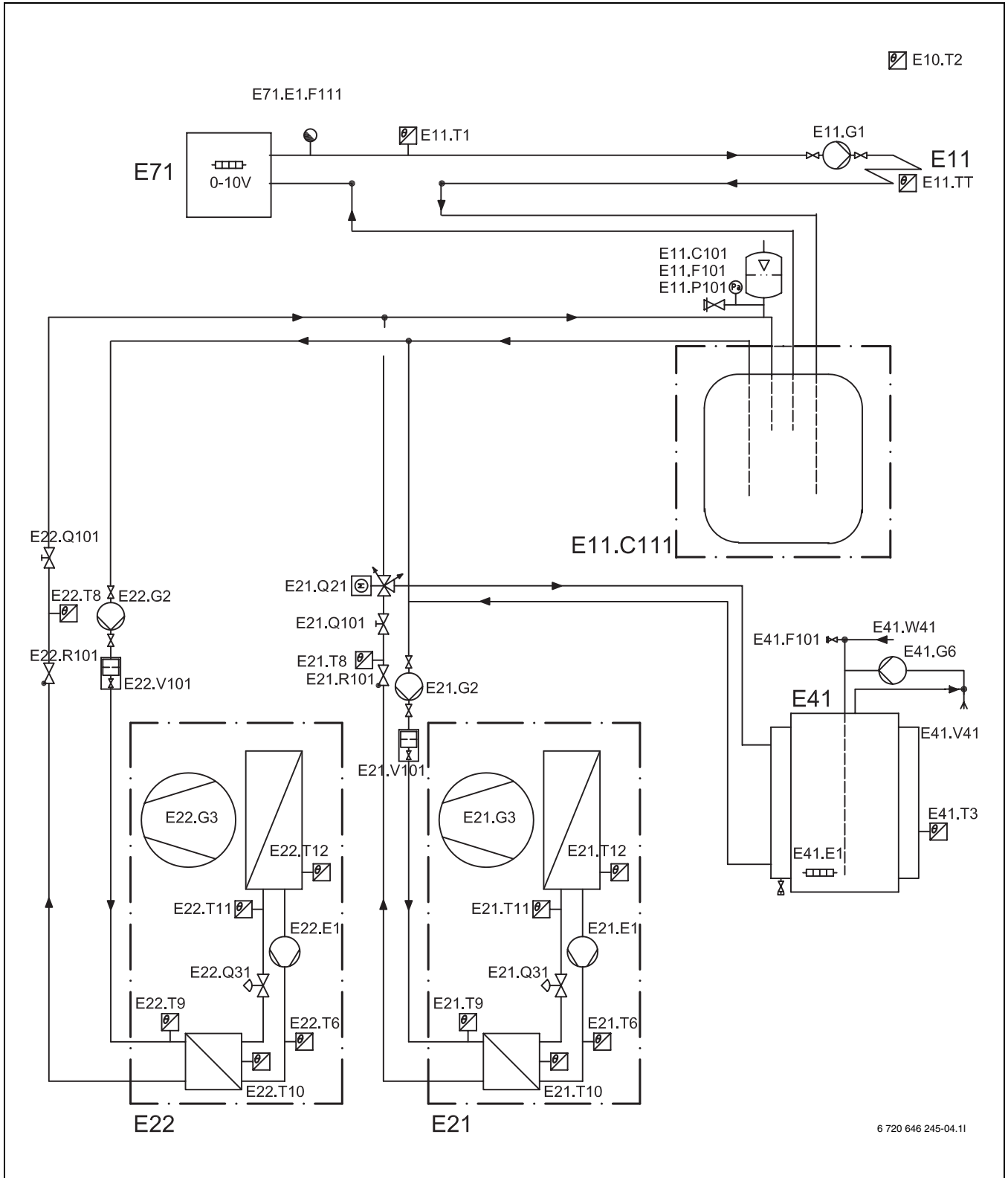


Bild 3 Två värmepumpar med eltillskott arbetstank och varmvattenberedare.

4.1.3 System med kaskadkoppling och shuntat tillskott

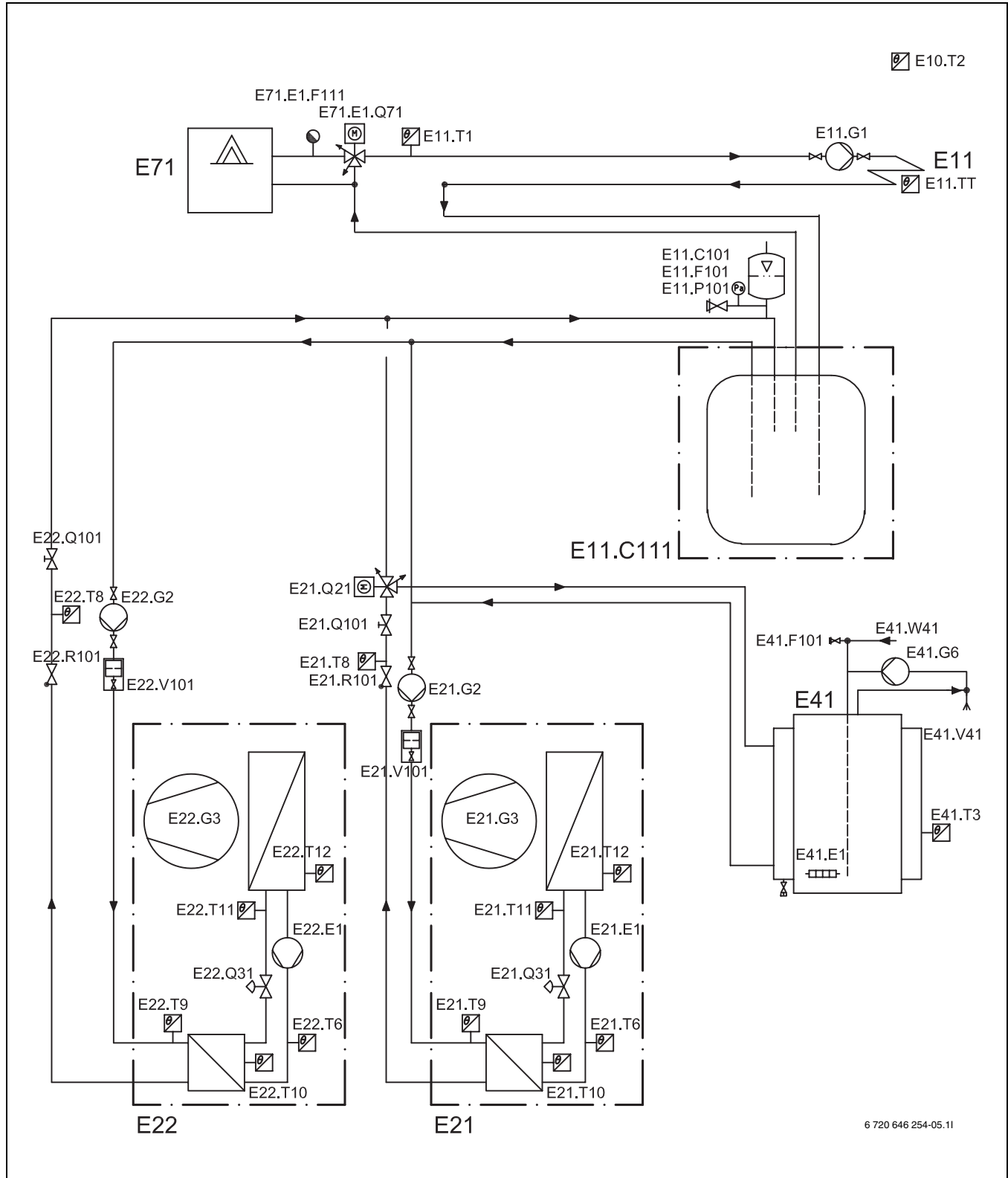


Bild 4 Två värmepumpar med shuntat tillskott arbetstank och varmvattenberedare.

5 Installation

5.1 CANbus

De olika kretskorten i värmepumpen förbinds med en kommunikationsledning, CANbus. CAN (Controller Area Network) är ett två-trådssystem för kommunikation mellan mikroprocessorbaserade moduler/kretskort.



SE UPP: Störning.

- ▶ CANbus-ledningen måste vara skärmad och förläggas separat från nätkabel.

Lämplig kabel för extern förläggning är partvinnad ledning (TP) 2x2x0,5. Ledningen ska vara skärmad. Skärmen ska endast jordas i ena änden och till chassi.

Exempel på kabel är ELAQBY eller LIYCY 2x2x0,5 (LIYCY endast för inomhusbruk).

Ledningen ska vara godkänd för utomhusbruk.

Maximal ledningslängd är 30 m.

CANbus-ledning får **ej** förläggas tillsammans med nätkabel. Minimivstånd 100 mm. Förläggning tillsammans med givarkablar är tillåtet.



SE UPP: Förväxla inte 12V- och CANbus-anslutningarna!

Processorerna går ofelbart sönder om 12V ansluts på CANbussen.

- ▶ Kontrollera att de fyra kablarna är anslutna på kontakter med motsvarande märkning på kretskorten.

Förbindelsen mellan kretskorten sker med fyra trådar, då även 12V-matningen mellan kretskorten ska förbindas. På korten finns markering för 12V- och CANbus-anslutningarna.

Omkopplare Term används för att markera början och slutet på en CANbus-slinga. Säkerställ att rätt kort är terminerade och att samtliga övriga omkopplare står i motsatt position.

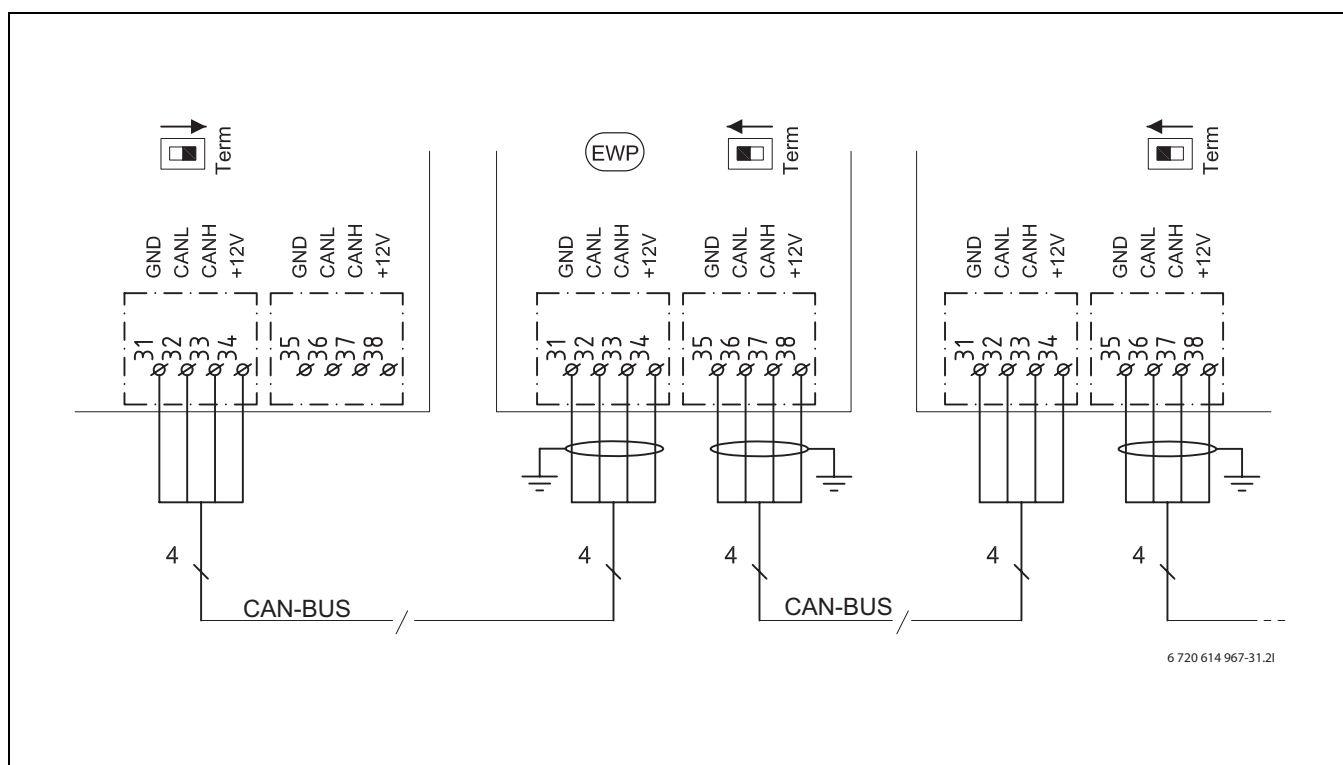


Bild 5

GND	Jord
CANL	CAN låg
CANH	CAN hög
+12V	Anslutning 12V
EWP	Värmepump

5.2 Hantering av kretskort

Kretskort med styrelektronik är vid hantering känsliga för urladdningar av statisk elektricitet (ESD – ElectroStatic Discharge). För att undvika skador på komponenterna krävs därför en särskild hantering.



SE UPP: Ta aldrig på ett kretskort utan att bära handledsband anslutet till jord.

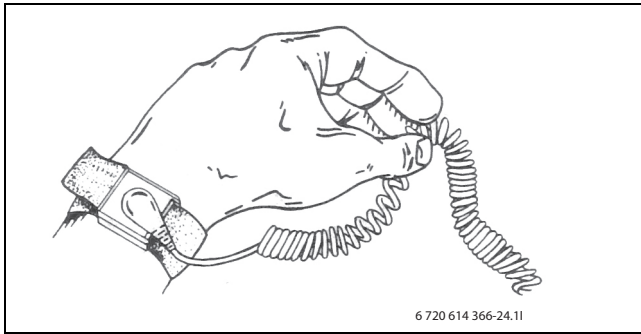


Bild 6 Handledsband

Skadorna är oftast av latent art och ett kretskort kan alltså vid driftsättning fungera oklanderligt men ställa till problem senare. Uppladdade föremål kan vara ett problem bara de finns i närheten av elektroniken. Se till att hålla ett avstånd på minst en meter till frigolit, skyddsplast och annat förpackningsmaterial, tröjor av konstmaterial (t.ex fleece-tröja) och liknande innan arbetet påbörjas.

En förutsättning för ett bra ESD-skydd är ett jordanslutet handledsband vid all hantering av elektroniken. Detta handledsband ska bäras innan den skärmande metallpåsen/förpackningen öppnas eller innan friläggning av ett monterat kort. Handledsbandet ska bäras tills kretskortet åter är inneslutet i sin skärmande förpackning eller tillstängd ellåda. Även utbytta kretskort som returneras ska behandlas på samma sätt.

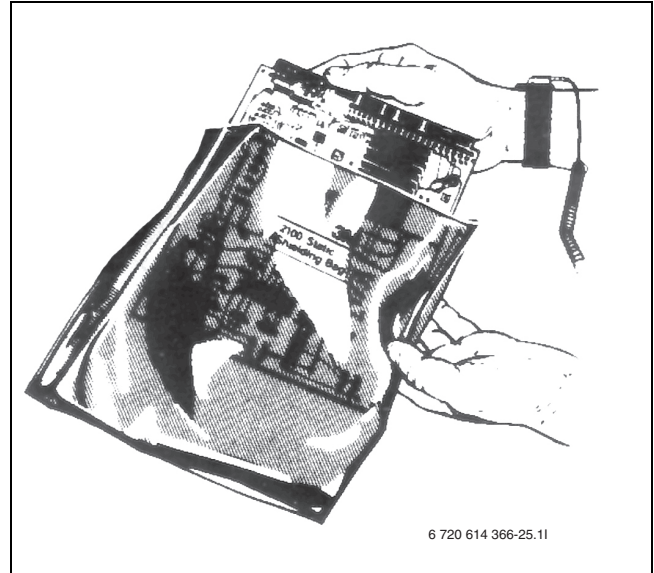
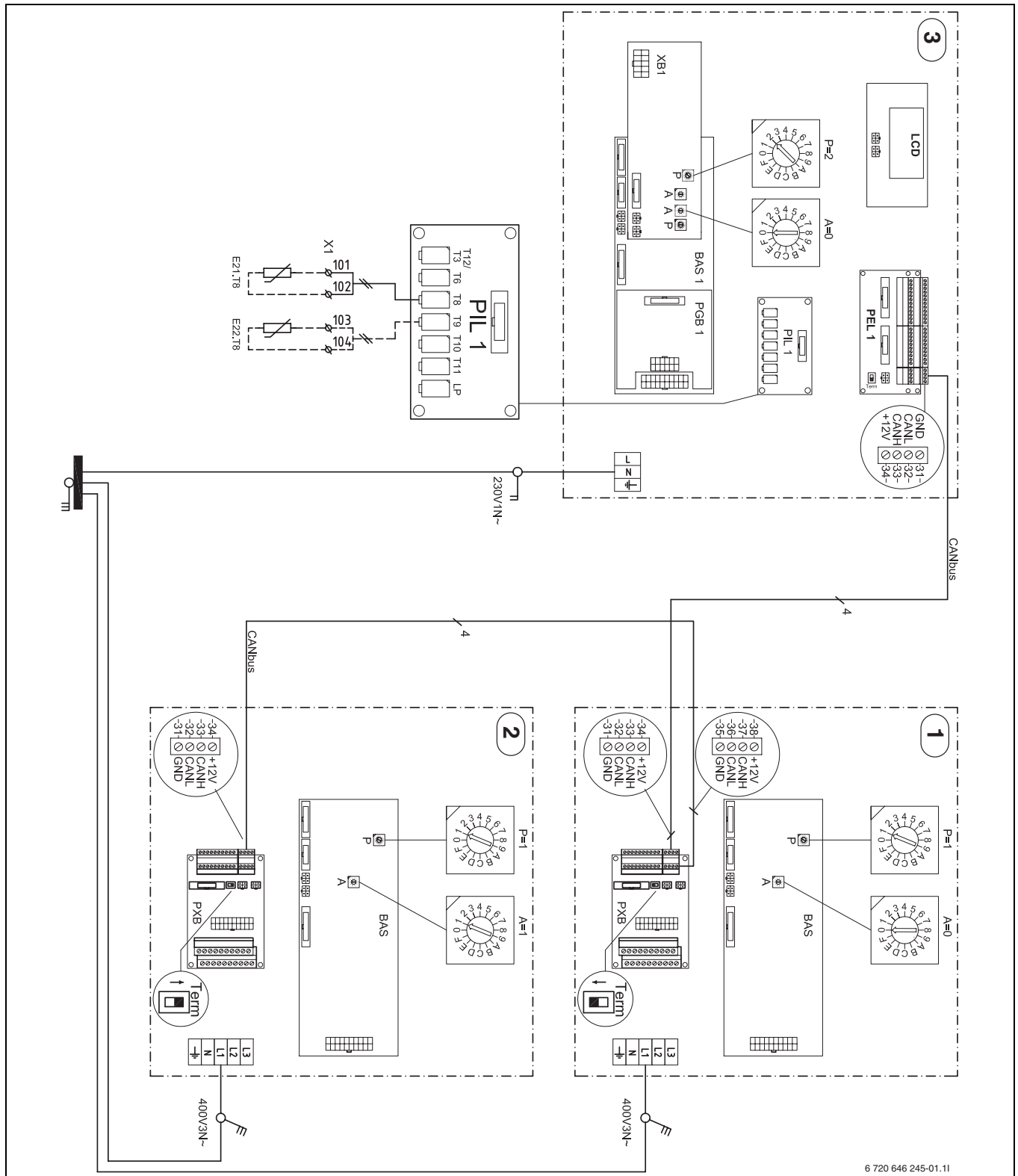


Bild 7

6 Elektrisk anslutning

6.1 Kaskadkoppling 2 värmepumpar med styrskåp



6 720 646 245-01.11

Bild 8 Elschema kaskadkoppling 2 värmepumpar med styrskåp

- | | | | |
|---|-------------|--------|-----------------------------------|
| 1 | Värmepump 1 | A | Adressval |
| 2 | Värmepump 2 | E21 T8 | Givare värmebärare ut värmepump 1 |
| 3 | Styrskåp | E22 T8 | Givare värmebärare ut värmepump 2 |
| P | Programval | | |

7 Inställning av reglercentralen

7.1 Upstart

När båda värmepumparna är korrekt driftsatta enligt vald systemlösning visas följande fönster i reglercentralen. Välj storlek på värmepump 1 och 2, fortsätt därefter med resterande inställningar under **Installatörsmenyn** i reglercentralen.

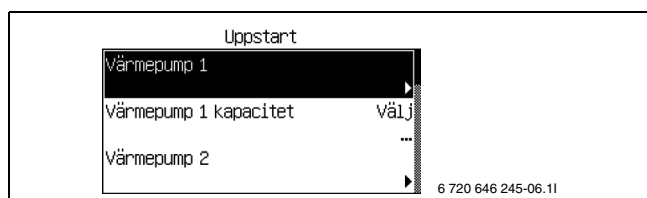


Bild 9 Välj storlek för både värmepump 1 och 2

7.2 Installatörsmenyn

Under installatörsmenyn i reglercentralen görs inställningar enligt vald systemlösning.

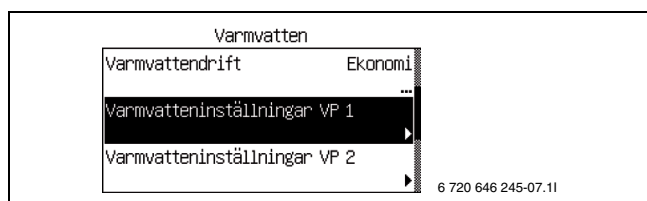


Bild 10 Varmvatteninställning

- Välj inställning varmvatten för värmepump 1 och 2

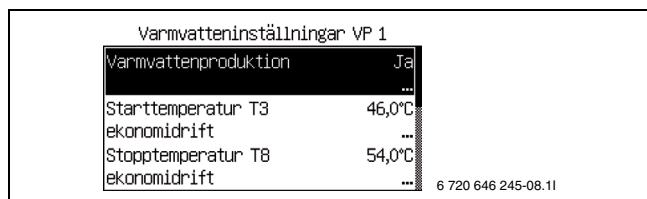


Bild 11 Varmvattenproduktion värmepump 1

- Välj **Ja** för värmepump 1

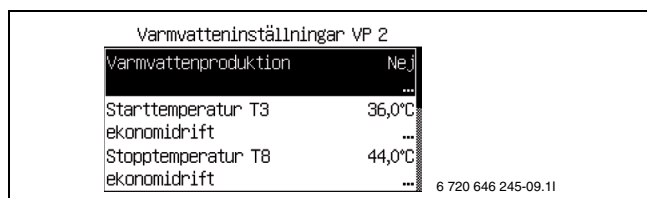


Bild 12 Varmvattenproduktion värmepump 2

- Välj **Nej** för värmepump 2

Efter avslutad inställning välj **Accessnivå** och Kundnivå



Bild 13 Välj Accessnivå (0000) för att komma till Kundnivå



Mer information om installation och driftsättning finns i installationshandledningen som följer med värmepumpen.

Notiser

Notiser

Notiser



Box 1012, 573 28 Tranås
www.ivt.se | mailbox@ivt.se