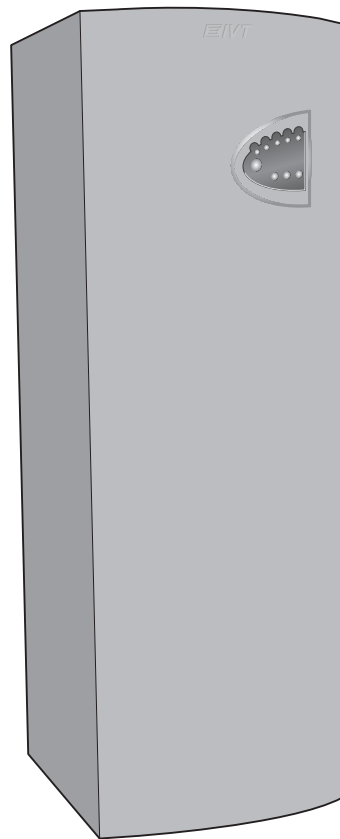


se

Greenline

C6 - C9



Installatörshandledning

Art. nr: 6 720 646 255

2010/10

 **IVT**
POWERED BY NATURE

Tack för att du har valt en värmepump från IVT Värmepumpar

Vi hoppas att vår värmepump kommer att uppfylla dina förväntningar och ge dig många års energibesparing. Vi vill att du och din familj ska få en bättre hushållsekonomi samtidigt som ni är med och värnar om miljön. Vi har tagit hänsyn till dagens krav på värmepumpar och vi tror att din nya Greenline kommer att ge dig många användbara funktioner i framtiden. Bland annat innehåller värmepumpen en avancerad reglercentral som övervakar och styr temperaturen i huset samt medverkar till bästa totalekonomi.

IVT är Nordens ledande värmepumptillverkare. Mer än varannan värmepump kommer från IVT. Vi har i mer än 30 år arbetat med lösningar för att minska energiåtgången på miljöns villkor. Idag kan vi presentera marknadens bredaste program av värmepumpar för effektiv energibesparing i alla typer av hus och fastigheter.



Handbok Värmepump Greenline C6 - C9
IVT Värmepumpar
Artikelnummer: 6 720 646 255 2010/10

Copyright © 2010. IVT Värmepumpar. Alla rättigheter förbehålles.

Denna handbok innehåller upphovsrättsskyddad information som tillhör IVT Värmepumpar. Ingen del av detta dokument får kopieras eller vidarebefordras elektroniskt eller mekaniskt utan ett i förväg skriftligt medgivande av IVT Värmepumpar. Det inkluderar även fotografering och översättning till annat språk.

Innehåll

För installatören	5
Viktig information till installatören	6
Checklista	6
Vad ingår i leveransen?	7
Måttställningar och VVS-anslutningar.....	8
Allmänt om värmepumpen och kollektorslangen.....	9
<i>Transport av värmepump</i>	<i>9</i>
<i>Placering av värmepump</i>	<i>9</i>
<i>Maximala arbetstemperaturer.....</i>	<i>9</i>
<i>Minimala arbetstemperaturer.....</i>	<i>9</i>
<i>Lägsta arbetstemperatur är -5°C på ingående köldbärare. Vid denna nivå är värmefaktorn ca 3,3 - 3,5 (beroende på modell) vid utgående värmebärare 35°C och 2,4 - 2,6 vid utgående värmebärare 50°C.....</i>	<i>9</i>
<i>Montera partikelfilter.....</i>	<i>9</i>
<i>Kollektorslang</i>	<i>10</i>
Reglercentralens olika styrsätt.....	13
Förberedelser innan inkoppling	14
<i>Montera om köldbärarrören för sidomontage</i>	<i>14</i>
<i>Komplettera värmepump för grundvattensystem.....</i>	<i>17</i>
<i>Grundvattensystem: Koppla in el.....</i>	<i>18</i>
Anslut värmepumpen till värmesystemet.....	18
<i>Inkoppling mot värmesystemet utan bypass:</i>	<i>19</i>
<i>Anslut värmepump C till värmesystemet</i>	<i>20</i>
<i>Fyll på vatten i värmesystemet</i>	<i>21</i>
<i>Fyll på köldbärarvätska i kollektorslangen</i>	<i>21</i>
<i>Montera expansionskärl.....</i>	<i>23</i>
Anslut värmepumpen till elsystemet	24
<i>Säkerhetsbrytare och jordfelsbrytare</i>	<i>24</i>
<i>Externa anslutningar till värmepumpen</i>	<i>25</i>
<i>Anslutning av summalarm, externingång och belastningsvakt</i>	<i>26</i>
Installatörs- och servicemenyn (I/S).....	27
<i>Så här använder du kontrollpanelen.....</i>	<i>27</i>
Drifttagning av värmepump.....	28
<i>Provkör värmepump manuellt</i>	<i>28</i>
<i>Menyfönster där du vid behov kan ändra eller kontrollera inställningar.....</i>	<i>29</i>
<i>Driftsätt värmepump med enbart tillskott.....</i>	<i>32</i>
<i>Viktigt att kontrollera efter driftsättning.....</i>	<i>32</i>
Tekniska uppgifter	33
<i>Värmepumpens fabriksinställningar</i>	<i>33</i>
<i>Givartabell.....</i>	<i>33</i>
<i>Tekniska data</i>	<i>34</i>
<i>Mall för energiberäkning och energitäckningsgrad</i>	<i>35</i>

För installatören

Installation av värmepumpen ska utföras av utbildad installatör.

I kapitlet *För installatören* erhåller du som är installatör av värmepumpen ett förslag på hur en värmepump installeras och tas i drift. Installationen består av en VVS-del och en el-del. Detta kapitel innehåller tekniska data såsom mått-sättningar, elscheman och installatörsmenyer. Vi hoppas att du läser igenom handboken noggrant och att du respekterar observera- och varningstexterna.

Installation av värmepump för värmeupptagning i berg, mark eller sjö är anmälningspliktigt. Kunden ska uppmanas att kontakta kommunens Miljö- och hälsoskyddskontor.

Det här kan du läsa i kapitlet:

- Viktig information till installatören
- Checklista
- Detta ingår i leveransen
- Allmänt om värmepumpen och kollektorslangen
- Måttsättningar och VVS-anslutningar
- Förberedelser innan inkoppling
- Anslut värmepumpen till värmesystemet
- Anslut värmepumpen till elsystemet
- Externa anslutningar till värmepumpen
- Drifftagning av värmepump
- Tekniska uppgifter



Observera

Det är viktigt att du som installatör också läser igenom kapitlet *För användaren*. Där erhåller du information som du behöver för att få en övergripande förståelse över värmepumpen.

Viktig information till installatören

I denna handbok erhåller du all nödvändig information du behöver för att installera värmepumpen. Handboken är uppdelad i flera avsnitt. Ordningen på avsnitten grundar sig på en rekommenderad installation. Använd medföljande checklista vid installationen.

Att tänka på innan installation:

- Installation av värmepumpen ska utföras av utbildad installatör.
- Om värmepumpen ska fraktas nedför en trappa får den tillfälligt lutas med kompressorn nedåt. Värmepumpen får dock aldrig läggas ned eller transporteras liggande.
- Innan värmepumpen tas i drift måste värmesystemet, varmvattenberedaren och köldbärarsystemet inklusive värmepumpen, vara fyllt och avluftat.
- Kontrollera att VVS-anslutningarna, på kalla och varma sidan, är intakta och ej har skakat isär under transporten.
- När köldbärarsystemet luftas ska köldbärarpumpen vara i drift.
- Reglercentralen mäter fasföljden och ger larm om kraftmatningen har anslutits felaktigt.
- Ledningarna ska hållas så korta som möjligt för att skydda anläggningen från störningar som t.ex. åska.
- Värmepumpinstallationen måste följa Boverkets byggregler. Mer information finns på www.boverket.se.
- Energiborrning samt installation av bergkolektor ska utföras enligt Normbrunn 97 eller motsvarande.



Varning

Innan du gör ingrepp i värmepumpen måste huvudströmmen brytas av säkerhetsskäl.

Checklista

Varje värmepumpsinstallation är unik. Dock vill vi med följande checklista ge dig en allmän beskrivning om hur installationen bör gå till.

1. Placera värmepumpen på en plan yta. Justera höjden med gummifötterna.
2. Kontrollera att kollektorslangens borrhål har borrats enligt gällande föreskrifter (borrföretagets uppgift).
3. Montera inkommande och utgående rör för värme- och köldbärarkretsen samt expansionskärl.
4. Montera partikelfilter och ventiler.
5. Montera anslutningar för eventuella externa tillskott.
6. Koppla in pumpen mot värmesystemet (VVS). Följ instruktioner som gäller för respektive pump.
7. Montera upp utegivare och eventuella rumsgivare.
8. Fyll på och lufta ur värme- och köldbärarsystemet innan driftstart.
9. Koppla in värmepumpen mot elsystemet.
10. Koppla in extern strömbrytare samt eventuellt tillskott och jordfelsbrytare.
11. Anslut eventuellt summalarm, externa styrningar och belastningsvakt.
12. Driftsätt värmepumpen genom att utföra erforderliga inställningar i kontrollpanelen.
13. Kontrollera värmepumpen efter driftstart. Fyll eventuellt på med mer köldbärarvätska.

Vad ingår i leveransen?

Vad ingår i leveransen?

Följande komponenter bipackas vid leverans av värmepumpen Greenline Plus:



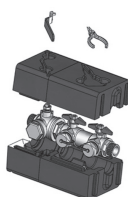
Gummifötter
Antal: 4 st



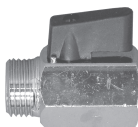
Partikelfilter med sil
Antal: 1 st



Expansionskärl
Antal: 1 st



Påfyllnadssats med låsringstäng, isolering och partikelfilter
Antal: 1 st



Kulventil
Antal: 1 st



Renspropp
Antal: 1 st



Säkerhetsventil
Antal: 1 st



Handbok
Antal: 1 st



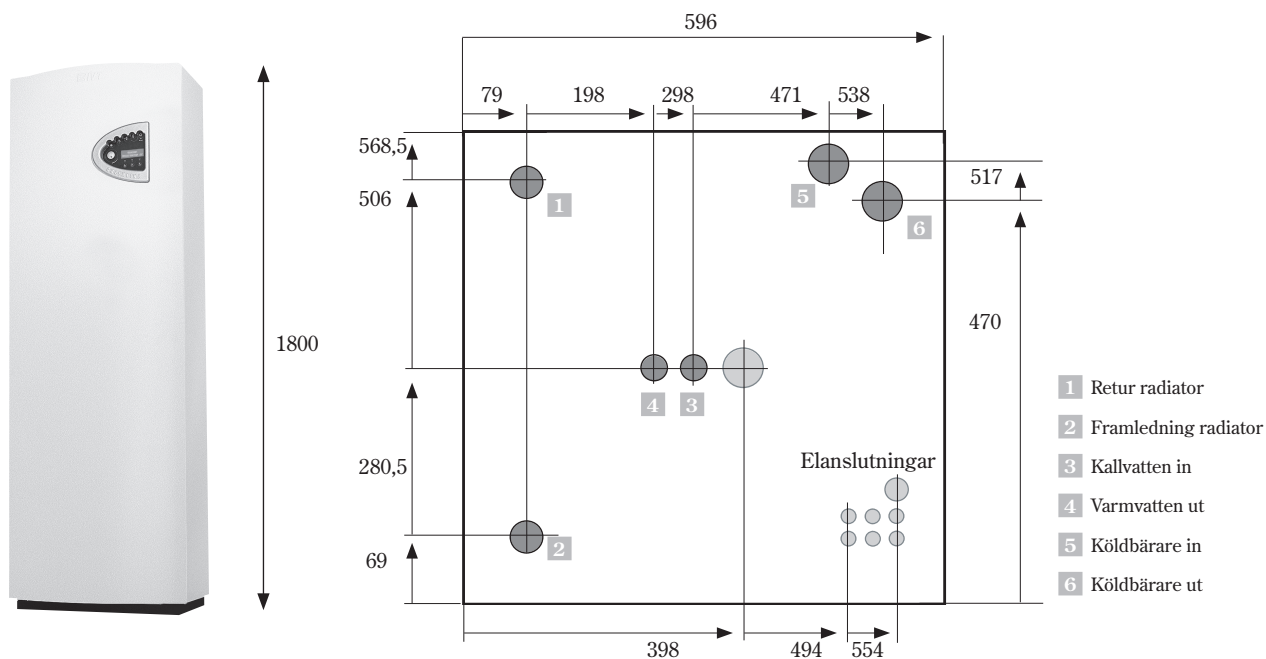
Utegivare med sladd T2 (GT2)
Antal: 1 st



Returgivare T1 (GT1)
Antal: 1 st
Sladd: 4 m

Måttsättningar och VVS-anslutningar

Följande illustrationer visar värmepumpens måttsättningar samt anslutningar för VVS. Alla mått är angivna i millimeter.



Allmänt om värmepumpen och kollektorslangen

Transport av värmepump

Värmepumpen ska alltid transporteras och förvaras stående. Orsaken är att upphängningarna inuti kompressorn kan ta skada om värmepumpen läggs ned. Om värmepumpen måste lutas under inforsling till installationsplatsen så bör detta ske så kort tid som möjligt. Vid flytt utan den medföljande pallen ska ytterplåtarna demonteras för att undvika skador.

Värmepumpen får inte lagras vid temperaturer under -10°C.

Placering av värmepump

Då värmepumpen innehåller en del känsliga delar är det viktigt att den står på ett plant underlag. Justera gummifötterna så att värmepumpen inte lutar.

Omgivningstemperaturen runt värmepumpen måste ligga mellan 0°C och 35°C.

Vid placering ska installatören ta hänsyn till värmepumpens ljudutbredning.

Se till att det finns en golvbrunn i det rum som värmepumpen ska placeras. Golvbrunnen säkras att vatten lätt transporteras bort om läckage uppstår.

Maximala arbetstemperaturer

Värmepumpen kan arbeta med en maximal arbetstemperatur på returen av ca 54°C. Om temperaturen stiger över det värdet stannar värmepumpen av säkerhetsskäl. Den maximala utgående temperaturen till värmesystemet är 60°C. Dock kan ännu högre temperatur nås om man tar hjälp av elkassetten.

Minimala arbetstemperaturer

Lägsta arbetstemperatur är -5°C på ingående köldbärare. Vid denna nivå är värmefaktorn ca 3,3 - 3,5 (beroende på modell) vid utgående värmebärare 35°C och 2,4 - 2,6 vid utgående värmebärare 50°C.

Montera partikelfilter

Partikelfiltrens uppgift är att filtrera bort smuts innan det kommer in i värmepumpen. De medföljande partikelfiltren ska därför **alltid** monteras på den varma och kalla sidans ingående rör. De ska monteras så nära värmepumpen som möjligt och placeras vågrätt.

Varma sidans partikelfilter ska monteras på ingående rör från värmesystemet. Kalla sidans partikelfilter är en del av påfyllnadssatsen och ska monteras på ingående rör från kollektorn.

Kollektorslang

Kollektorslangens uppgift är att föra köldbärarvätskan genom marken eller sjön för att hämta upp ett par grader till värmepumpen. Slangen består av en tunnväggig plastslang av typ PEM DN40 PN8 PE80.

När kollektorslangen placeras i marken är det viktigt att luftfickor undviks.

Installation och återfyllning runt kollektorslang

Installation och återfyllning av jord runt kollektorslang ska följa den allmänna material- och arbetsbeskrivningen (Anläggnings AMA) som utges av Svensk Byggtjänst. Se www.byggtjanst.se för mer information.

Det är viktigt att återfyllningen inte innehåller stenar eller andra vassa föremål som kan skada kollektorslangen. Vi rekommenderar också att slangen provtrycks innan återfyllning sker. Om slangen skulle läcka kan man då enklare åtgärda problemet.

När kollektorslangen ska kapas är det viktigt att inte smuts eller grus kommer in i systemet. Smuts och grus kan orsaka stopp i värmepumpen.

Minsta tillåtna bockningsdiameter

Minsta tillåtna bockningsdiameter är en meter. Om skarpare krök önskas måste en vinkelkoppling användas. Om kollektorslangen skadas av en för skarp bockning kan man reparera skadan med en rak koppling.

Kollektorslangens maximala längd

Kollektorslangens maximala längd baseras på köldbärarpumpens tryck- uppsättning. Vi rekommenderar en köldbärarvätska som består av max 29 volymprocent etanol samt vatten. Bio-etanol har bra miljöegenskaper och bra tekniska egenskaper även vid låga temperaturer och bör därför användas istället för andra köldbärarvätskor. Aktuell information om köldbärarvätskor som är godkända att användas i system med Svanenmärkt värmepump finns på IVT:s återförsäljare sida.

Värmepumpsmodell	Maximal slanglängd vid en krets	Maximal slanglängd per slang vid två kretsar
Greenline C6	600 meter	-
Greenline C7	500 meter	1000 meter
Greenline C9	400 meter	800 meter



Observera

Kollektorslangens djup och längd finns noggrant beskrivet i dimensioneringsprogrammet VPW2100.



Observera

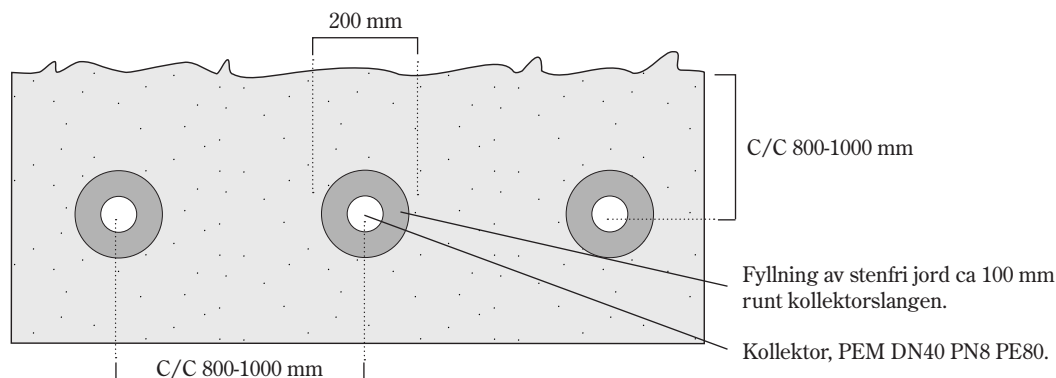
I tabellen kan du läsa vilken maxlängd kollektorslangen kan ha för respektive värmepumpsmodell.

I de situationer då kollektorslangens längd måste överstiga det tillåtna värdet, kan man parallellkoppla slangarna. Observera att vid parallellkoppling anges den maximala längden per slang. I tabellen framgår det t.ex. att för en C9 är den maximala slanglängden 400 meter. För två parallella slangar är maxlängden 800 meter per slang, totalt 1600 meter vid en parallellkoppling.

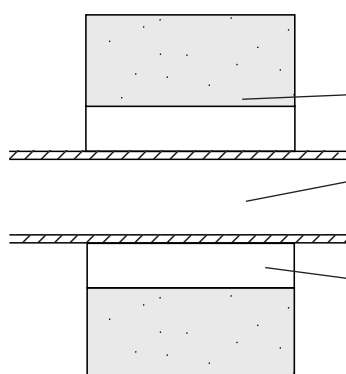
Principskisser för kollektorslang i marken och genom vägg

Skisserna nedan visar hur du lägger kollektorslangen i marken och genom väggen. Fyllningen runt slangen måste vara av stenfri jord. Om slangen plöjs ner måste man använda en utrustning som kan lägga slangen säkert på rätt djup.

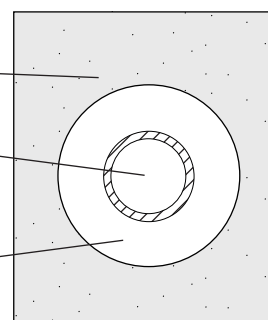
Kollektor i marken



Exempel på kollektor genom väggen (från sidan)



Exempel på kollektor genom väggen (genomsnitt)



Observera

Inomhus ska rördragningen ske med rör av icke brännbart material. Eventuell plastslang inomhus skyddas med 40 mm brandskyddande mineralullsmatta, EI30.

Anslutning av kollektorslang till värmepump

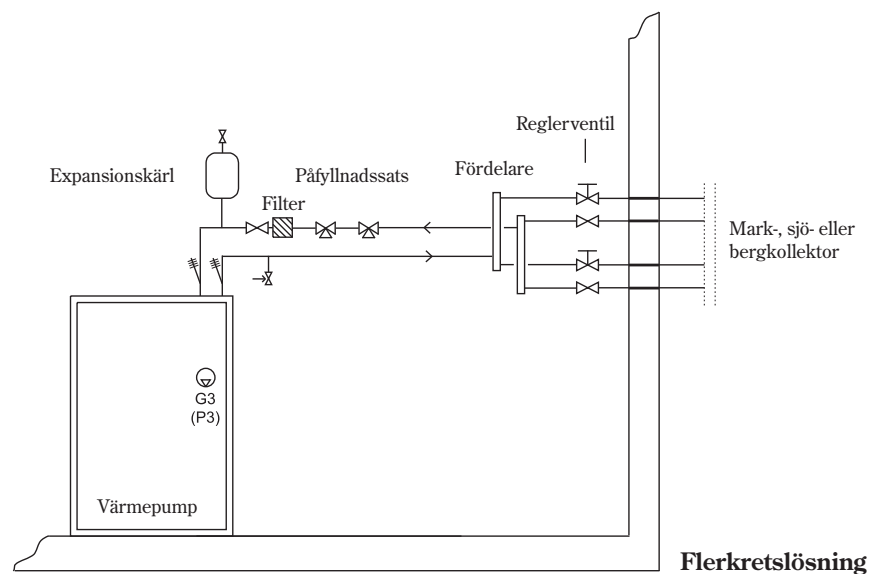
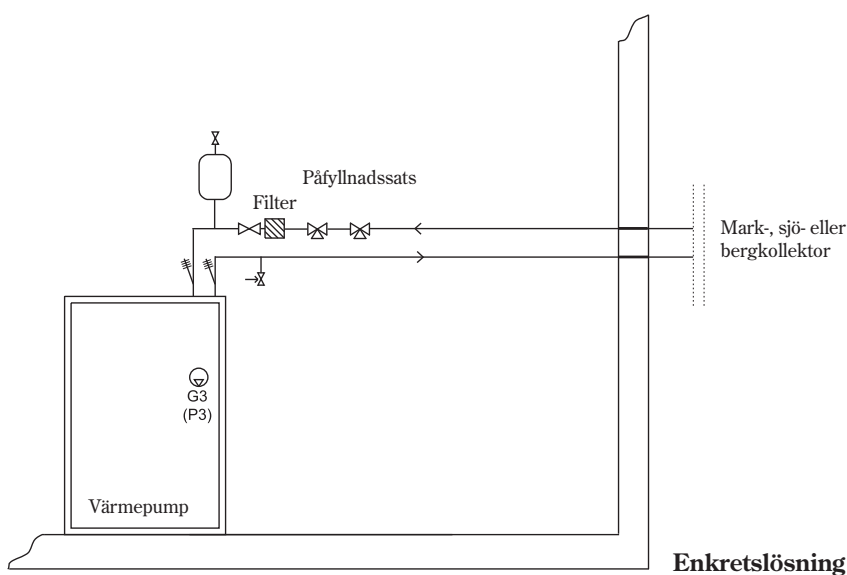
Innan kollektorslangen ansluts till värmepumpen är det viktigt att den har genomgått en provtryckning. Provtryckningen utförs av borrhingsföretaget eller grävaren och visar att slangen är hel och att den fungerar som den ska. Vid läggning av ytjordvärmslang är normalt slangen trycksatt under nedläggningen.

Innan uppstart av värmepumpen ska ytterligare en täthetskontroll av kollektorslangen ske.

Du kan ansluta kollektorslangen till värmepumpen med en eller flera kretsar. I en flerkretslösning parallellkopplas kollektorslangarna enligt skissen nedan. De parallella slangarna ansluts till två fördelare. Varje slinga ska ha en avstängningsventill och en reglerventil. Med reglerventilerna justerar du så att flödet blir lika stort i slingorna.

Efter fördelaren och ventilerna kopplas slingorna in i en gemensam samlingsledning. I samlingsledningen ansluts en påfyllnadssats, ett partikelfilter och ett expansionskärl. På den utgående ledningen ansluts en säkerhetsventil. Säkerhetsventilens uppgift är att leda bort eventuellt övertryck.

Vid påfyllning av köldbärarvätska i kretsen fylls en slinga i taget. Håll ventilerna i de övriga slingorna stängda under processen. Läs mer om påfyllning under rubriken *Anslut värmepumpen till värmesystemet / Fyll på vatten i värmesystemet* samt *Fyll på köldbärarvätska i kollektorslangen*.



Reglercentralens olika styrsätt

Det finns tre olika sätt för reglercentralen att styra värmepumpen. De tre sätten är: *Styrning med utegivare*, *Styrning med utegivare kompletterad med rumsgivare* och *Styrning med fast temperatur*.

Styrning med utegivare

Styrning med utegivare är det vanligaste sättet för reglercentralen att styra värmepumpen. När värmepumpen levereras är den inställd för detta styrsätt. En givare monteras upp på husets yttervägg. Den skickar signaler till reglercentralen i värmepumpen. Styrning med utegivare betyder att värmepumpen automatiskt anpassar värmen i huset beroende på utetemperatur. Om temperaturen sjunker utomhus d.v.s. det blir kallare, kommer radiatorerna inne i huset att bli varmare.

Du avgör vilken temperatur du ska ha på radiatorerna, i förhållande till utetemperatur, med hjälp av ett antal inställningar, t.ex. val av värmekurva i reglercentralen. En lägre kurva ger en högre energibesparing.

Styrning med utegivare kompletterad med rumsgivare

Styrning med utegivare kompletterad med rumsgivare betyder att man även placerar en givare centralt inne i huset. Den ansluts till värmepumpen och ger information till reglercentralen om rumstemperaturen. Signalerna påverkar reglercentralens inställningar (kurvor) och ser till att värmepumpen ger bästa energibesparing.

Detta styrsätt används när andra faktorer än utetemperatur påverkar hur varmt det är inomhus. Det kan t.ex. vara när det finns en braskamin eller fläktelement i huset eller om huset är vindkänsligt.

Styrning med fast temperatur

Styrning med fast temperatur betyder att värmepumpen alltid arbetar upp till maximal temperatur. Styrning med fast temperatur ger sämst energibesparing och det är det minst vanliga styrsättet.

Detta styrsätt används t.ex. då man vill ansluta en värmepump till en relativt ny elpanna. Värmepumpens uppgift är då att varmhålla varmvattenberedaren som finns i elpannan. Energiltillskott erhålls från elpannans elpatron. Detta styrsätt förekommer sällan eftersom det är få elpannor på marknaden som är anpassade för anslutning till en värmepump.



Observera

Styrning med utegivare och utegivare kompletterad med rumsgivare fungerar endast för driftfall A och B.



Observera

Endast det rum där rumsgivaren sitter kan påverka reglering av temperaturen.



Observera

Styrning med fast temperatur fungerar endast för driftfall C.

Förberedelser innan inkoppling

Värmepumpen kan i vissa situationer behöva extra förberedelser innan den tas i drift. Vanliga förberedelser är:

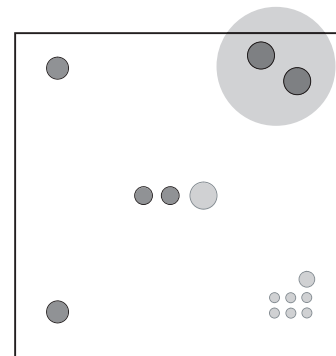
- Montera om köldbärarrören för sidomontage
- Komplettera värmepump för grundvattensystem

Montera om köldbärarrören för sidomontage

När värmepumpen levereras är köldbärarsidan kopplad för toppmontage. Det betyder att rören för köldbärare in och köldbärare ut går igenom värmepumpens tak.

Om värmepumpen ska placeras på ett ställe i huset där köldbärarrören har svårt att nå värmepumpen ovanifrån, kan man montera köldbärarrören på sidan (sidomontage). Både höger och vänster sida är förberedda för sidomontage. Se beskrivning på hur man gör på följande sidor.

Sidomonteringen bör utföras innan värmepumpen ställs på den slutliga platsen för installationen.



Köldbärarrören är monterade för toppmontage vid leverans av värmepumpen.

Sidomontage på vänster sida

Gör så här för att montera om köldbärarrören från toppmontage till sidomontage på vänster sida:

1. Skifta värmepumpens högra och vänstra sidoplåt.
2. Ta loss brytbrickorna (bild 1).
3. Demontera givaren och båda köldbärarrören. Rören går till toppen av takplåten. Köldbärare in är ansluten med en koppling på ovansidan av köldbärarpumpen. Köldbärare ut är ansluten i botten på värmeväxlaren (bild 2).

Observera: Givaren som sitter på köldbärare ut måste demonteras först (bild 2).

4. Plocka bort armaflexisoleringen från köldbärarrören så de blir helt rena (bild 3).
5. Kapa köldbärare in enligt bild 4. Följ måtten i bild 6. Löd in en lödskarv och en bit av ett rakt kopparrör. Använd det material som blivit över efter kapningen.
6. Kapa köldbärare ut enligt bild 5. Följ måtten i bild 7. Löd in en lödböj och en bit av ett rakt kopparrör. Använd det material som blivit över efter kapningen.

Observera: Använd ej klämringsskopplingar för att sätta fast lödböjen och kopparröret. Klämringsskopplingen tar mycket plats och det finns begränsat med utrymme i värmepumpen.

7. Montera tillbaka köldbärarrören i värmepumpen. Se resultat i bild 8 och 9.
8. Montera fast givaren på ledningen för köldbärare ut. Använd aluminiumtejp och buntband.
9. Skjut på armaflexisoleringen på båda rören och fäst dem med armaflejtejp. Var noga med att båda rören täcks ordentligt, annars kan de drabbas av kondens.



Bild 1

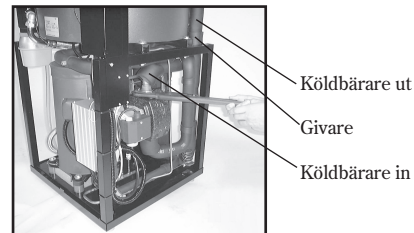


Bild 2



Bild 3



Bild 4 Köldbärare in



Bild 5 Köldbärare ut

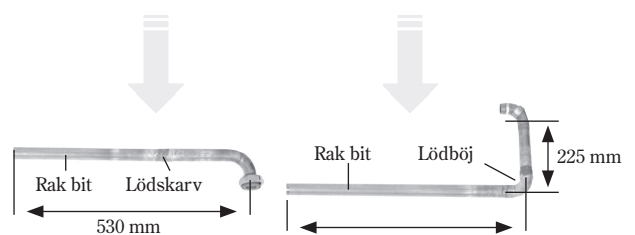


Bild 6

Bild 7

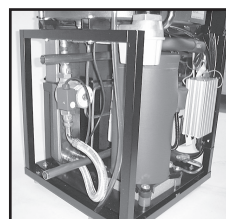


Bild 8 Vy från vänster



Bild 9 Vy från höger

Sidomontage på höger sida

Gör så här för att montera om köldbärarrören från toppmontage till sidomontage på höger sida:

1. Ta loss brytbrickorna (bild 1).
2. Demontera givaren och båda köldbärarrören. Rören går till toppen av takplåten. Köldbärare in är ansluten med en koppling på ovansidan av köldbärarpumpen. Köldbärare ut är ansluten i botten på värmeväxlaren (bild 2).

Observera: Givaren som sitter på köldbärare ut måste demonteras först (bild 2).

3. Plocka bort armaflexisoleringen från köldbärarrören så de blir helt rena (bild 3).
4. Kapa köldbärarrören för anpassning till höger sidomontage (bild 4 och 5). Följ måtten enligt bild 6 och 7.

5. Löd in en lödböj och en rak bit av ett kopparrör. Som rak bit av ett kopparrör kan du använda den del som blev över när du kapade köldbärare ut.

Observera: Använd ej klämringskopplingar för att sätta fast lödböjen och kopparröret. Klämringskopplingen tar mycket plats och det finns begränsat med utrymme i värmepumpen.

6. Montera tillbaka köldbärarrören i värmepumpen. Se resultat i bild 8.
7. Montera fast givaren på ledningen för köldbärare ut. Använd aluminiumtejp och buntband.
8. Skjut på armaflexisoleringen på båda rören och fäst dem med armaflejtejp. Var noga med att täcka båda rören ordentligt, annars kan de drabbas av kondens.



Bild 1

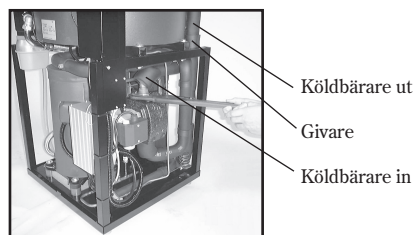


Bild 2



Bild 3



Bild 4 Köldbärare in



Bild 5 Köldbärare ut

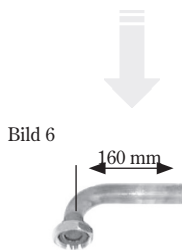


Bild 6

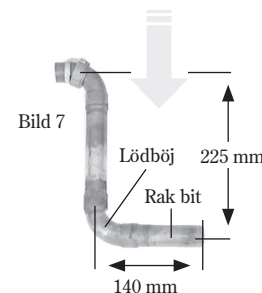


Bild 7

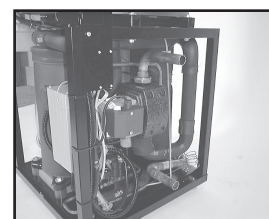
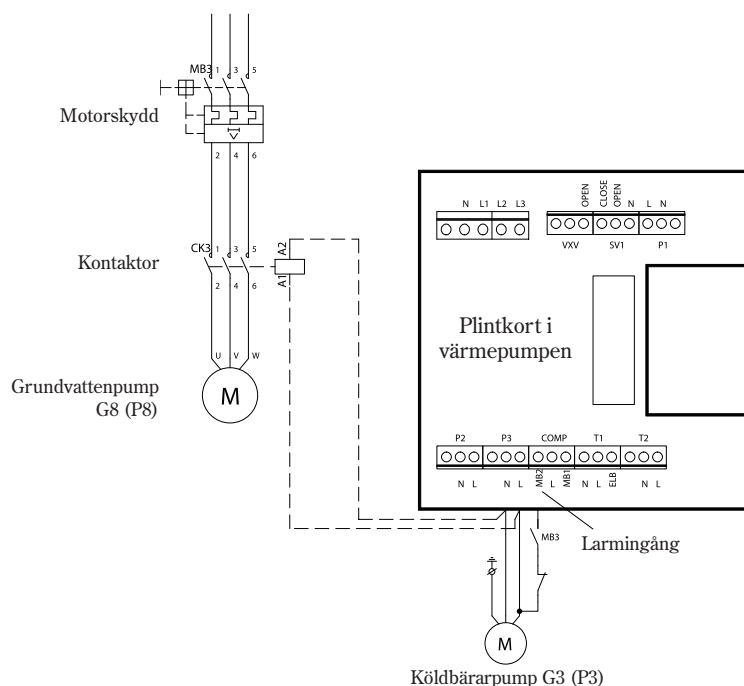


Bild 8

Grundvattensystem: Koppla in el

1. Anslut grundvattenpumpen till elnätet (3 x 400 V) via ett motorskydd och en kontaktor. Styrning till kontaktorn (CK3) sker med 230 V och hämtas från plintarna L och N (P3) i värmepumpen.
2. Anslut hjälpkontakten för motorskyddet MB3 i serie med larmingången MB2. På så sätt startar och stoppar grundvattenpumpen med värmepumpens köldbärarpump. Vid ett eventuellt utlöst motorskydd MB3 stannar värmepumpen och larm för köldbärarpump ges i menyfönstret.



! Varning

Om en enfaspump används ska den **alltid** anslutas med en kontaktor. Den får aldrig anslutas till P3-utgången i värmepumpen eftersom detta skadar styrboxen.

📢 Observera

En bygel finns monterad mellan L och MB2 i plintkortet.

Anslut värmepumpen till värmesystemet

Innan värmepumpen ansluts till värmesystemet är det viktigt att alla tidigare nämnda förberedelser är utförda. Se också till att rörsystemet är ordentligt urspolat innan det ansluts till värmepumpen. Urspolningen skyddar värmepumpen från föroreningar.

Värmesystemet måste vara diffusionstätt. Syre får inte komma in i systemet. Värmepumpen är endast avsedd för att arbeta i syrefria system med så kallat "dött vatten". Om syre tillförs systemet orsakar detta korrosion i värmepumpen och igensättning av värmebärarsidans filter. I system med syreinträngning/diffusion kan en mellanväxlare krävas för att skydda värmepumpen.

📢 Observera

Observera att det är endast behörig installatör som får utföra installationen. Installatören ska följa gällande regler och våra rekommendationer.

Inkoppling mot värmesystemet utan bypass:

Värmepumpen kan anslutas till värmesystemet utan bypass eftersom cirkulationen i värmepumpen och värmesystemet sköts av den inbyggda pumpen G2 (P2). Detta innebär också att huvudpumpen G1 (P1) utgår. En absolut förutsättning för denna inkoppling är att ett minsta flöde på 70% av det nominella flödet (se tabellen nedan) kan upprätthållas under hela året. I värmesystem med termostatventiler ska dessa stå fullt öppna och i golvvärmesystem krävs att minst hälften av slingorna är helt öppna.

Reglercentralen larmar om temperaturhöjningen överstiger 13°C i värmesystemet. Om värmesystemet är uppbyggt så att ett minsta flöde inte kan garanteras, ska värmepumpen anslutas med bypass och extern huvudpump G1 (P1).

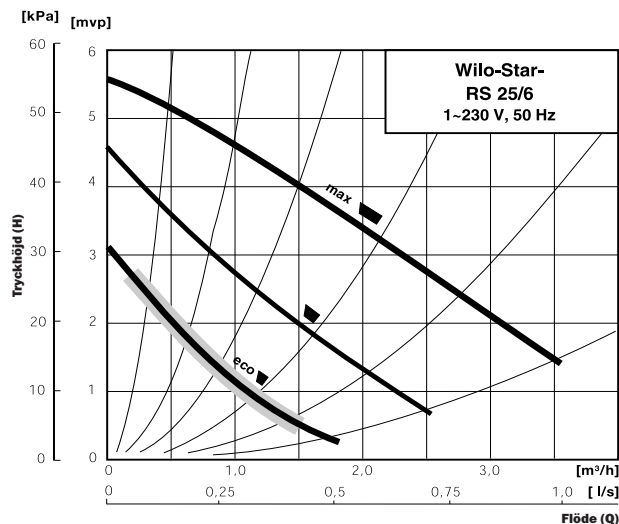
Varmvattenfunktion:

Varmvattenladdningen startas av varmvattengivaren T3 (GT3), men stoppar på returgivaren T9 (GT9).

Cirkulationspump

Cirkulationspumpen G2 (P2) i värmepumpen är en Wilo Star 25/6-130.

Pumpkurvorna gäller för vatten +20°C.



Maximalt externt tryckfall i värmesystemet:

I tabellen framgår det maximala externa tryckfallet och minimalt flöde som den inbyggda cirkulationspumpen klarar av. Kan inte minimalt flöde garanteras ska bypass och en extern huvudpump G1 (P1) monteras.

Värmepump	Nominellt flöde	Minimalt flöde	Max externt tryckfall
C6	0,20 l/s	0,14 l/s	36,0 kPa
C7	0,25 l/s	0,18 l/s	36,0 kPa
C9	0,31 l/s	0,22 l/s	34,0 kPa

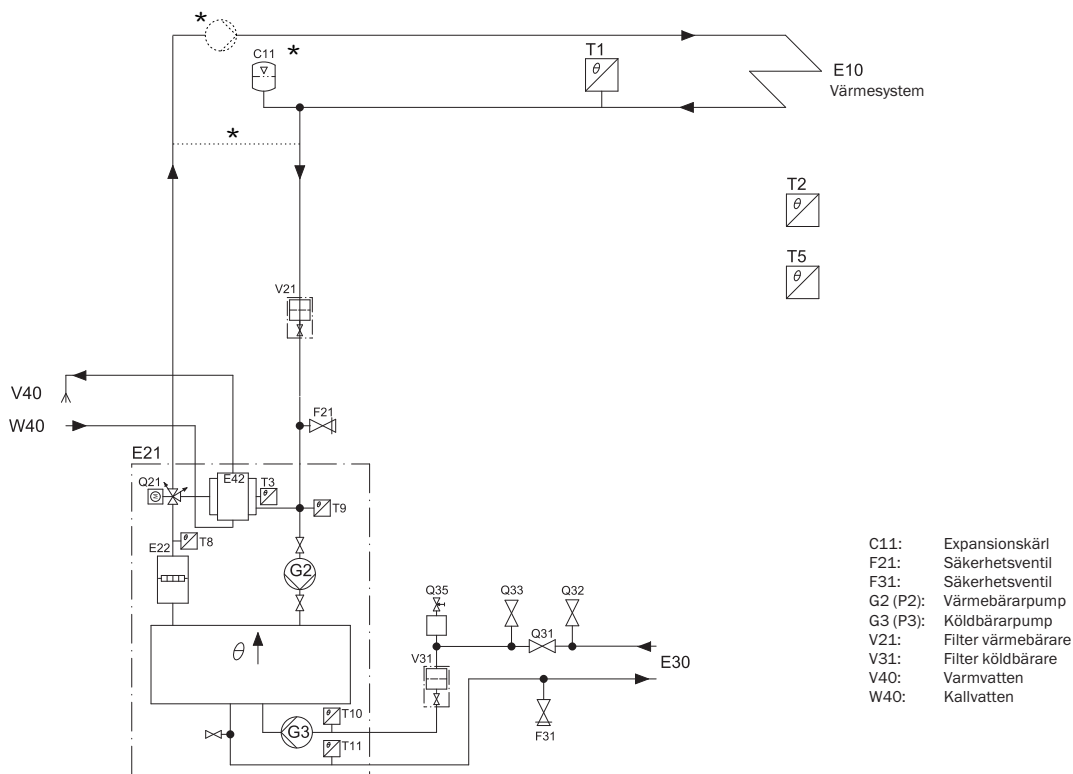
Anslut värmepump C till värmesystemet

Tillämpning: Principen bygger på flytande kondensering i värmepumpen (kurvstyrning) och tillskott från elkassetten. Den inbyggda reglercentralen styr värmepumpen med utegivare T2 (GT2) och returgivare T1 (GT1) efter en utekompenserad reglerkurva. När värmepumpen inte själv klarar att värma huset startar elkassetten automatiskt och ger tillsammans med värmepumpen den önskade temperaturen i huset. Uppvärmning av varmvatten prioriteras före uppvärmning av värmevattnet. Uppvärmningen styrs av givaren T3 (GT3) som finns placerad i varmvattenberedaren. När beredaren värms kopplas värmevattdriften tillfälligt bort av en växelventil. När beredaren är uppvärmd kopplas värmevattdriften på igen.

Anslutning av givare: De externa givarna T1 (GT1) och T2 (GT2) måste alltid anslutas.

En absolut förutsättning för denna inkoppling är att ett minsta flöde på 70% av det nominella flödet kan upprätthållas under hela året.

* Om bypass används och en extern cirkulationspump monterats, kan flödet över värmesystemet reduceras till 40% av det nominella flödet för värmepumpen. Se till att merparten termostatventilerna är fullt öppna. I annat fall måste en ackumulatortank på minst 100 liter monterats. **Bypass-längden ska vara minst tio gånger rörets innermått.**



Symbols according to ISO/FDIS 14617.
Letter codes according to IEC 61346-2.
This is a principal drawing.

Fyll på vatten i värmesystemet

Värmesystemet har normalt ett expansionskärl med manometer.

Gör så här:

1. Öppna och stäng påfyllningskranen till värmesystemet i korta etapper.
2. Avläs trycket på manometern.
3. Avlufta systemet och återfyll till rätt tryck.

Fyll på köldbärarvätska i kollektorslangen

Kollektorslangen fylls med köldbärarvätska för att kunna hämta upp värme från marken. Vätskan är en blandning av vatten och frostskyddsvätska. Den ska ha en fryspunkt på ca -15°C.

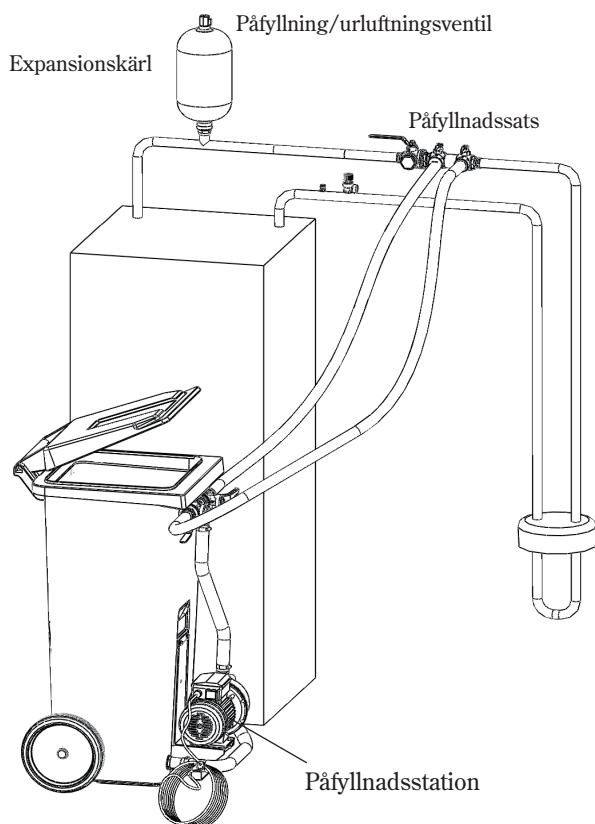
Gör så här för att fylla kollektorslangen med köldbärarvätska:

1. Anslut två slangar från påfyllningstanken till påfyllnadssatsen, (som bilden under visar.)



Observera

De första litrarna som kommer i returledningen är ofta förorenade. Låt därför de första litrarna i kretsen samlas i ett särskilt kärl.



2. Fyll tunnan med köldbärarvätska. Förhållandet mellan vatten och frostskyddsvätska finner du i tabellerna 1 och 2. Håll i vattnet före frostskyddsvätskan.

Tabell 1: Blandningsförhållande i liter/meter

Frostskyddstyp	Slangtyp: 40/35		Slangtyp: 32/28	
	Vatten (l)	Frostskyddsvätska (l)	Vatten (l)	Frostskyddsvätska (l)
Bio-etanol	0,71	0,29	0,42	0,18

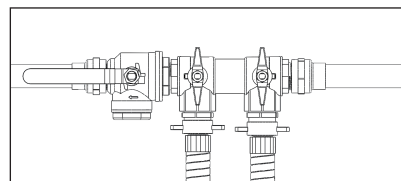
Exempel:

En 200 meter lång slang av typ 40/35 med frostskyddsvätska ger $200 \times 0,29$ liter frostskyddsvätska per meter = 58 liter frostskyddsvätska och $200 \times 0,71$ liter vatten per meter = 142 liter vatten.

Tabell 2: Blandningsförhållande i viktprocent

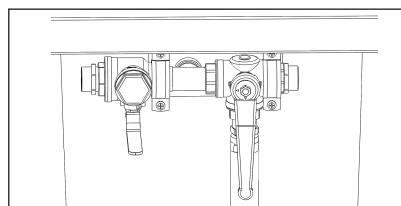
Frostskyddstyp	Vatten	Frostskyddsvätska
Bio-etanol	75 %	25%

3. Vrid ventilerna på påfyllnadssatsen så att de står i påfyllningsläge.



Påfyllnadssatsen i påfyllningsläge

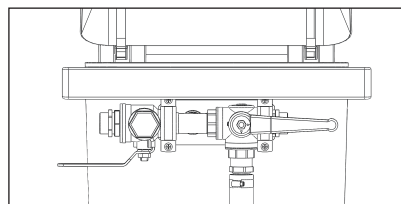
4. Vrid ventilerna på påfyllnadsstationen så att de står i blandningsläge.
5. Starta sedan påfyllnadsstationen och blanda köldbärarvätskan i tunnan i minst två minuter.



Påfyllnadsstation i blandningsläge

Upprepa följande punkter (punkt 6-9) för varje krets. Vid påfyllning av köldbärarvätska i kretsen fylls en slinga i taget. Håll ventilerna stängda i de övriga slingorna under processen.

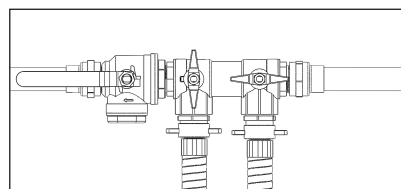
6. Vrid ventilerna på påfyllnadsstationen till påfyllningsläge och fyll sedan på slingan med köldbärarvätska.



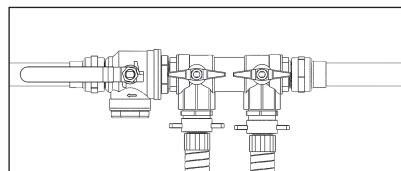
Påfyllnadsstation i påfyllningsläge

Anslut värmepumpen till värmesystemet

7. När vätskenivån har sjunkit till 25 procent i tunnan ska påfyllnadsstationen stoppas och tunnan fyllas på med mer köldbärarvätska.
8. När systemet är fullt och det inte längre kommer luft ur returledningen körs systemet i ytterligare minst 60 minuter.
9. När urluftningen är klar ska slingan trycksättas. Vrid ventilerna till tryckhöjningsläge på påfyllnadssatsen och trycksätt slingan till 1–1,5 bar. Till värmepumpens köldbärarkrets finns ett expansionskärl i plast monterat, nivån i kärlet ska inte understiga min-nivån 1/3. Se till att expansionskärlet är fyllt till rätt nivå, använd påfyllning/urluftningsventilen för detta ändamål, se under rubrik *Expansionskärl* i användardelen.
10. Ställ påfyllnadssatsen i normalläge och stäng av påfyllnadsstationen. Koppla bort slangar och isolera påfyllnadssatsen med isolering.



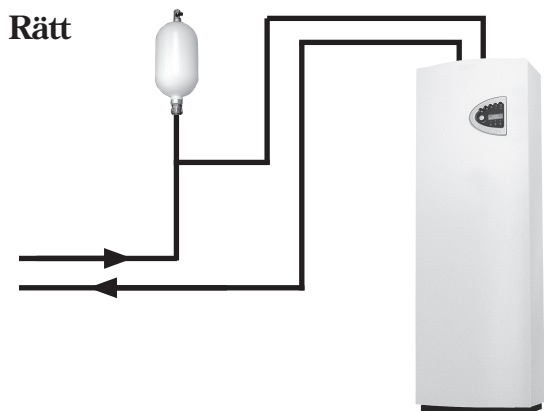
Påfyllnadssatsen i tryckhöjningsläge



Påfyllnadssatsen i normalläge

Montera expansionskärl

När expansionskärlet monteras är det viktigt att placera det i kretsens högsta punkt, helst ovanför värmepumpen. Om det är lågt i tak och det inte går att montera kärlet ovanför pumpen kan det placeras enligt bilden till vänster. Det är viktigt att montera kärlet så att luften försvinner uppåt. Om kärlet monteras fel fortsätter luften vidare i kretsen (se bilden till höger).



Anslut värmepumpen till elsystemet

Innan värmepumpen ansluts till elsystemet är det viktigt att huvudströmmen bryts. Kontrollera att kablar och kretskort är intakta. **För att undvika störning på givarna ska stark- och svagströmsledningarna förläggas separerade från varandra.**

Elschema följer med värmepumpen.

I detta avsnitt finns en beskrivning över de externa anslutningar som gäller för respektive värmepumpsmodell och driftfall. Exempel på externa anslutningar är t.ex. rums- och utegivare samt shuntar.



Varning

Elektrisk installation får endast utföras av behörig elektriker.

Innan det görs ingrepp i värmepumpen måste huvudströmmen brytas av säkerhetsskäl.

Säkerhetsbrytare och jordfelsbrytare

Säkerhetsbrytare

Alla värmepumpar ska förses med en säkerhetsbrytare.

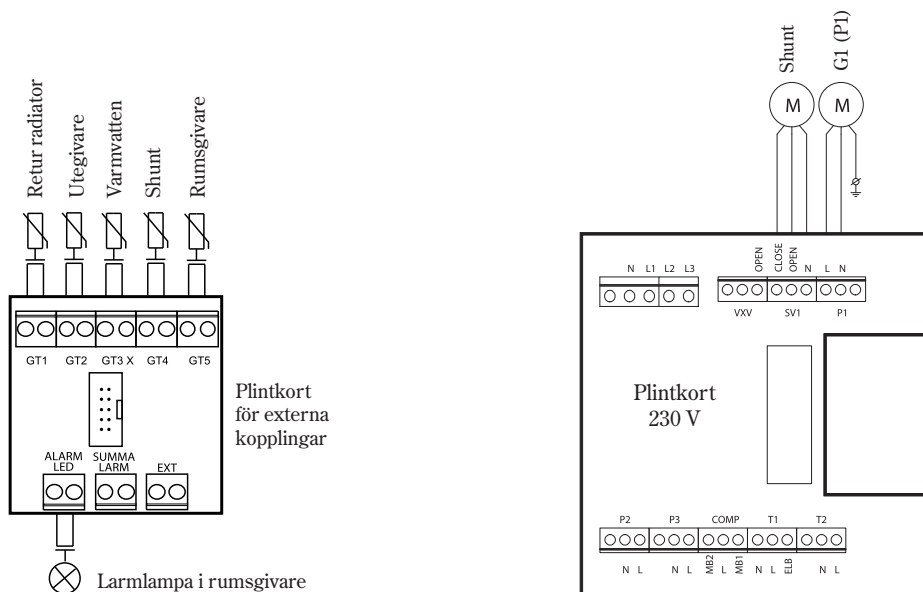
Jordfelsbrytare

Om värmepumpen ska kopplas in över en jordfelsbrytare rekommenderas en separat jordfelsbrytare för värmepumpen. Följ gällande föreskrifter.

Externa anslutningar till värmepumpen

Här följer de externa anslutningar som måste göras för värmepumpen:

- **Kraftmatning:** Kraftmatningen ansluts på plintar L1, L2, L3, N och PE. Vid eventuellt fel i fasföljden kommer värmepumpen att utlösa larmet *Fasföljdsfel*. Se mer information under *Om något blir fel i värmepumpen*.
- **Shunt för shuntad värmekrets:** Om en andra värmekurva med shunt ska utnyttjas, ansluts shuntens på plinten SV1.
- **Extern huvudpump i värmesystem G1 (P1):** Extern huvudpump ska anslutas till plintkortet i de fall en bypass krävs. Pumpen ansluts på plinten P1.
- **Returgivare radiator T1 (GT1):** Ska alltid anslutas. Ansluts på plint GT1.
- **Utegivare T2 (GT2):** Ska alltid anslutas. Ansluts på plint GT2.
- **Varmvattengivare T3 (GT3):** Ansluts om värmepumpen ska producera varmvatten. Ansluts på plint GT3 X i plintkortet. I C-modellen är denna givare redan ansluten vid leverans.
- **Shuntgivare T4 (GT4):** Ansluts om shunt för en andra värmekurva ska utnyttjas. Ansluts på plint GT4.
- **Rumsgivare T5 (GT5):** Ansluts om rumsgivarpåverkan önskas. Ansluts på plint GT5 i plintkortet. Larmlampan i rumsgivaren ansluts till plinten ALARM LED.

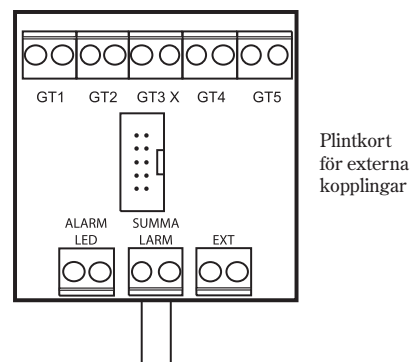


Anslutning av summalarm, externingång och belastningsvakt

Summalarm

Summalarmet aktiveras oavsett av vilket larm som har löst ut. Om ett summalarm önskas för värmepumpen så ansluts det enligt skissen bredvid. Kontakten för summalarmutgången är potentialfri (strömlös) och den sluter vid ett larm.

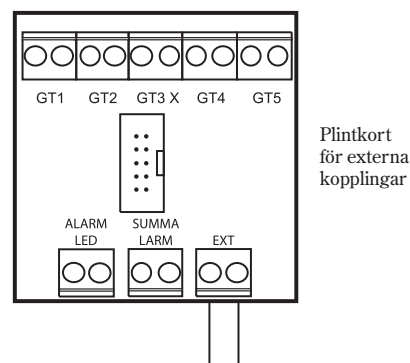
Anslut max 24 V och 100 mA till kontakten.



Externingång

I värmepumpen finns förberedda funktioner för att kunna styra värmen externt. Ingången till värmepumpen kan i reglercentralen programmeras för olika funktioner. Dessa funktioner framgår i meny 1.13 (*fjärrstyrning värme*) och meny 5.7 (*val av externa styrningar*).

För att aktivera funktionen måste ingången kortslutas. Observera att kontakten måste vara potentialfri.



Belastningsvakt

Belastningsvaktens uppgift är att bryta bort tillskottet vid för hög belastning på husets huvudsäkring. Anslut belastningsvakten till externutgången enligt rubriken Externingång ovan. Välj funktion 3 i fönstermenyn 5.7 (*Val av externa styrningar*). När externingången har kortslutits bryts tillskottet bort. Värmepumpen påverkas inte.

Observera: Om man ansluter en belastningsvakt finns ingen möjlighet att utnyttja de andra funktionerna i menyerna 1.13 och 5.7.

Installatörs- och servicemenyn (I/S)

Du som installatör har en egen sektion av menyer för inställningar vid bl.a. drifttagningen. Du kommer åt dem från kontrollpanelen genom att hålla in knappen Meny i ca tio sekunder.

Menyfönstrena är indelade i rader och varje fönster har ett nummer för att du lättare ska hitta rätt. Om ingen aktivitet utförs inom 30 minuter återgår menyfönstret automatiskt till Kundnivå 1.

I installatörsnivån har du även tillgång till Kundnivå 1 och 2.



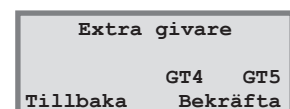
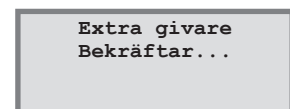
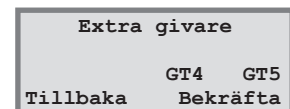
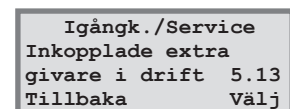
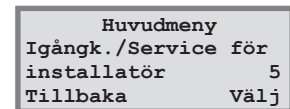
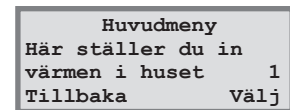
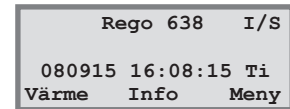
Varning

Installatör- och servicemenyn (I/S) är endast till för installatörer. Användaren får under inga omständigheter gå in i denna nivå.

Så här använder du kontrollpanelen

Här nedan följer ett exempel hur du använder kontrollpanelen. Exemplet visar hur du förflyttar dig till menyfönster 5.13 och bekräftar externa givare. Du kan också få mer information om kontrollpanelen under rubriken *Kontrollpanelen* i användardelen.

1. Tryck in knappen Meny i ca tio sekunder tills det står Access = SERVICE i menyfönstret. Tryck därefter på knappen Meny.
2. Menyfönstret *Här ställer du in värmen i huset* (meny 1) visas .
3. Vrid menyrratten medurs (åt höger) tills du kommer till menyn *Igångk./Service för installatör* (meny 5). Tryck sedan på knappen Välj.
4. Vrid menyrratten medurs tills du kommer till menyn *Inkopplade extra givare i drift* (meny 5.13). Tryck sedan på knappen Välj.
5. Menyfönstret *Extra givare* visas. Bekräfta de extra givare som du har anslutit genom att trycka på knappen Bekräfta
6. Texten *Bekräftar...* står i menyfönstret under en kort stund. Det betyder att din inställning registreras i värmepumpen.
7. Efter registrerad inställning återfås tidigare menyfönster. Tryck två gånger på knappen Tillbaka för att återgå till huvudmenyn.



Drifftagning av värmepump

Innan drifftagningen ska värme- och köldbärarsystemen vara fyllda och helt urluftade. Kontrollera också att inga läckor förekommer.

Vid inkoppling till ett befintligt vattensystem ska så många radiatorer som möjligt vara helt öppna. Vid inkoppling till ett golvvärmesystem ska minst hälften av alla golvslingor vara öppna. Vid inkoppling till ett fläktelementsystem ska du först starta fläktarna i elementen och öppna kranarna till fläktelementen helt.

Provkör värmepump manuellt

Istället för att köra igång värmepumpen direkt i normaldrift, kan man manuellt testköra pumpar och ventiler. Det rekommenderas eftersom man i detta läge snabbt får veta eventuella fel. I menyfönstret *Handkörning av samtliga funkt.* (meny 5.3) kan du handköra respektive funktion. Tryck på knappen Välj för att starta provkörningen. När du lämnar menyfönstret övergår värmepumpen till normaldrift.

Blockerade cirkulationspumpar

Kontrollera att cirkulationspumparna inte är blockerade innan värmepumpen startas första gången. Lossa luftskruven helt och kontrollera/justera pumprotorns frigång genom att vrida rotorn med en skruvmejsel.

Starta värmepumpen

1. Koppla in nätspänningen till värmepumpen och tryck på strömbrytaren (ON/OFF) på kontrollpanelen. Reglercentralen Rego mäter automatiskt fasföljden för att kompressorn inte ska arbeta i fel riktning. Om fasföljden är fel utlöses larmet *Fasföljdsfel*. Läs mer om larmet under rubriken *Om något blir fel i värmepumpen*. Bryt huvudströmmen till värmepumpen och skifta faserna manuellt.
2. Aktivera Installatörs- / Servicemenyn genom att trycka in knappen Meny tills texten Access = SERVICE visas i menyfönstret.
3. Ställ in *Värme öka/minska* tillfälligt på maximalt värde. För att slippa vänta på återstartstimern för värmepumpen kan du gå in i menyn *Snabbåterstart av värmepump* (meny 5.6) och snabbåterstarta värmepumpen. Om värmepumpen inte startar kan du genom att trycka på knappen Info se om det föreligger något behov.

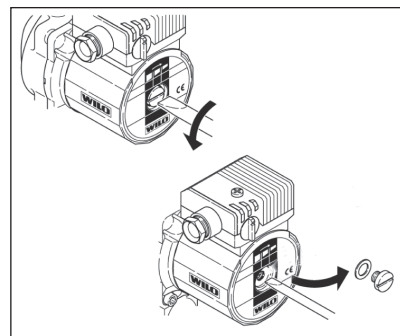


Observera

Du som installerar värmepumpen hittar mer nödvändig information om reglercentralen Rego i användardelen.

Det är viktigt att du läser hela handboken för att få en korrekt förståelse innan drifftagningen påbörjas.

Igångk. /Service	
Handkörning av	
samtliga funkt.	5.3
Tillbaka	Välj



Tryck på strömbrytaren ON/OFF

Rego 638	I/S
080915	16:08:15 Ti
Värme	Info Meny

Igångk. /Service	
Snabbåterstart av	
värmepump	5.6
Tillbaka	Välj

4. Kontrollera synglaslet inne i värmepumpen vid uppstart. Vid uppstart kan det synas bubblor i synglaslet under några minuter. Därefter ska bubblorna upphöra. Om det bubblar när pumpen är i drift är detta ett felsymptom och beror antagligen på köldmediebrist. Läs mer om felsymptomen under rubriken *Om något blir fel i värmepumpen*.
5. Utför de nödvändiga inställningarna i kontrollpanelen.



Kontrollera synglaslet

a. Kvittera inkopplade externa givare. Om T3 (GT3), T4 (GT4) eller T5 (GT5) har kopplats in måste du kvittera dem för att reglercentralen ska veta om att de är installerade. Fönster som presenteras av givarna visas endast om givarna har blivit kvitterade.

Igångk./Service	
Inkopplade extra givare i drift	5.13
Tillbaka	Välj

b. Ställ in den maximala effekt som ska utnyttjas i elkassetten. Välj mellan 1/3, 2/3 och 3/3. Det är viktigt att elinstallationen är anpassad för att klara av den maximala effekten. Värmepumpen levereras med inställningen 2/3. Se mer information om under rubriken *Tekniska uppgifter*.

Igångk./Service	
Val av anslutnings-effekt elkasset	5.2
Tillbaka	Välj

Menyfönster där du vid behov kan ändra eller kontrollera inställningar

Värmeinställningar

Ställ in kopplingsdifferensen på värmepumpens till- och frånslag på returgivare T1 (GT1). Ett lägre värde ger tätare intervall mellan start och stopp. Mindre än 5°C ska undvikas.

Värmeinställningar	
Värmekurvans kopplingsdiff.	1.4
Tillbaka	Välj

Ställ in neutralzonen för shuntens i ett värmesystem med två värmekurvor. I neutralzonen får shuntens ingen signal om öppning eller stängning. Gäller endast när givare T4 (GT4) är ansluten.

Värmeinställningar	
Shuntkurva neutralzon	1.8
Tillbaka	Välj

Ställ in den maximala temperaturen i shunkretsen. Du kan t.ex. ställa in en maximaltemperatur i golvvärmesystemet. När värmepumpen levereras från är värdet 60°C. Gäller endast givare T4 (GT4).

Värmeinställningar	
Shuntkurva max vid GT4	1.9
Tillbaka	Välj

Varmvatteninställningar

Ställ in temperaturen i beredarens yttermantel. Observera att inställningen inte gäller temperaturen inuti varmvattenbehållaren. Fabriksinställningen är 51°C. Gäller endast när givare T3 (GT3) är ansluten.

Varmvatteninställn.	
Inställning av varmvattentemp.	2.3
Tillbaka	Välj

Ställ in kopplingsdifferensen på varmvattentemperaturen. Funktionen mäter över och under det inställda värdet i meny 2.3. Gäller endast när givare T3 (GT3) är ansluten. Mindre än 4°C ska undvikas.

Varmvatteninställn.	
Inställning av VV-differens	2.4
Tillbaka	Välj

Tidsstyrning av tillskott

Du kan ställa in reglercentralen så att tillskottet blockas helt under vissa tider på dygnet. Läs mer under rubriken *Extrafunktioner (Kundnivå 2)/Tidsstyrningar* om hur du ställer in reglercentralen.

Tidsstyrning	
Tidsstyrning tillsk. enligt klocka	4.2
Tillbaka	Välj

Igångkörning/Service

Innan du driftsätter värmepumpen kan du göra en kontroll av funktionerna. Du kan manuellt starta och stoppa pumpar och ventiler i menyn *Handkörning av samtliga funkt.*

Igångk./Service	
Handkörning av samtliga funkt.	5.3
Tillbaka	Välj

Ställ in när tillskottet ska aktiveras. Värmepumpen levereras med inställning att tillskottet ska aktiveras vid behov. Välj mellan Ja eller Nej. Väljer du Nej går tillskottet bara in vid larm och varmvattenspets.

Igångk./Service	
Val av funktion tillskott ja/nej	5.5
Tillbaka	Välj

Med funktionen snabbåterstart behöver du inte vänta på återstartstiden för värmepumpen. Om värme- eller varmvattenbehov finns startar värmepumpen inom 20 sekunder. Inställningen måste upprepas vid varje tillfälle du önskar göra snabbåterstart.

Igångk./Service	
Snabbåterstart av värmepump	5.6
Tillbaka	Välj

I menyn 5.7 gör du inställningar om värmepumpen, tillskott och varmvattenladdning ska styras externt. När externingången på Rego kortsluts kan du göra följande val:

Igångk./Service	
Val av externa styrningar	5.7
Tillbaka	Välj

- 0: Ingen inverkan (fabriksinställning).
- 1: Vp, tillskott och varmvatten stoppar.
- 2: Vp ingen inverkan, tillskott och varmvatten stoppar.
- 3: Vp och varmvatten ingen inverkan, tillskott stoppar.
- 4: Vp och tillskott ingen inverkan, varmvatten stoppar.



Observera

Om något av alternativen till vänster väljs går det inte att utnyttja någon av funktionerna i menyn *Fjärrstyrning värme* (meny 1.13). Se *Extrafunktioner* i användardelen.

Välj det språk som du vill att texten i menyerna ska ha. När värmepumpen levereras är språkinställningen *Svenska*.

Igångk./Service	
Val av språkmeny	5.8
Tillbaka	Välj

När värmepumpen levereras är inställningen kontinuerlig drift av värmebärarpumpen vald. I system med bypass kan man välja att värmebärarpumpen startar och stoppar med kompressorn.

Igångk./Service	
Val av driftalt. för P2	5.10
Tillbaka	Välj

Välj om köldbärarpumpen ska gå kontinuerligt vid t.ex. användning av *naturkyla. Köldbärarpumpen ska i normaldrift alltid starta och stoppa med kompressorn. Värmepumpen levereras med inställningen start och stopp med kompressor.

Igångk./Service	
Val av driftalt. för P3	5.11
Tillbaka	Välj

* Naturkyla: På vintern tar värmepumpen värme från borrhålet i berget och omvandlar den till värme i huset. På sommaren kan kylan i samma borrhål användas för att ge behaglig luftkonditionering.

Välj denna meny för att se versionsnumret på reglercentralen.

Igångk./Service	
Visning av versionsnummer.	5.12
Tillbaka	Välj

Bekräfta de extra givarna T3 (GT3), T4 (GT4) och T5 (GT5) som anslutits externt. Vid bekräftelse memorerar reglercentralen att givarna ska användas.

Igångk./Service	
Inkopplade extra givare i drift	5.13
Tillbaka	Välj

Timeravläsningar

Med olika timeravläsningar i meny 6 får du veta värmepumpens status.

Avläsning av VV-spets-timer

Funktionen visar status om när nästa varmvattenspets kommer att utföras. Om timern är på noll sekunder aktiveras varmvattenspetsen vid nästa varmvattenbehov.

Timeravläsning	
Avläsning av VV-spets-timer	6.1
Tillbaka	Välj

Avläsning av tillskotts-timer

Funktionen ger dig antalet timmar som återstår innan tillskottet aktiveras. Om ingen nedräkning sker finns det inget behov av tillskott.

Timeravläsning	
Avläsning av tillskotts-timer	6.2
Tillbaka	Välj

Avläsning av larm-timer

Funktionen ger dig information vid ett larm. När värmepumpen stannar börjar en nedräkning från 60 minuter (3600 sekunder). När tiden gått och larmet inte åtgärdats, startar tillskottet för att det inte ska bli för kallt i huset och för att producera varmvatten.

Timeravläsning	
Avläsning av larm-timer	6.3
Tillbaka	Välj

Avläsning av startfördröjning

Funktionen visar den tid som återstår innan värmepumpen startar igen efter ett föregående stopp. Värmepumpen kommer inte att starta om inget behov finns.

Timeravläsning	
Avläsning av startfördröjning	6.4
Tillbaka	Välj

Tillskottsinställningar

Inställning av tillskott

Funktionen ger dig möjlighet att ställa in den tid som ska gå innan tillskottet får starta om inte värmepumpen klarar av att producera tillräckligt med värme själv. Värmepumpen levereras med inställningen en timme.

Tillskott	
Inställning av tillskottstimer	8.1
Tillbaka	Välj

Ramptid öppna

Här ställer man den tid man vill shunten ska ta på sig att gå från helt stängd till helt öppen eller elkassetten ska ta på sig för att gå från 0 till 100%. I en del fall kan ramptid öppna behöva justeras upp för att eliminera att den överstyr värmesystemet.

Shuntat tillskott	
Inställning av ramptid öppna	8.3.4
Tillbaka	Välj

Ramptid stänga

Här ställer man den tid man vill shunten ska ta på sig att gå från helt öppen till helt stängd eller elkassetten ska ta på sig för att gå från 100 till 0%.

Shuntat tillskott	
Inställning av ramptid stänga	8.3.5
Tillbaka	Välj

Inkopplat tillskott

Läs av hur mycket tillskottet (procent) har kopplat in i driften. Se mer information under rubriken *Tekniska uppgifter*.

Tillskott	
Visning av inkopplad eleffekt i drift	8.5
Tillbaka	Välj

Återgå till fabriksvärden

Om du ångrar dina inställningar kan du i meny 12 återgå till fabriksinställningarna. Om du befinner dig i Kundnivå 1 eller 2 när du väljer *Återgå till fabriksvärden*, återställs bara inställningar i de fönster som är åtkomliga i Kundnivå 1 och 2. Om du befinner dig i Installatörs- / Servicenivån när du väljer *Återgå till fabriksvärden* återställs bara de fönster som är åtkomliga i Installatörs- / Servicenivån.

Huvudmeny	
Återgå till	
fabriksvärden	12
Tillbaka	Välj

Driftsätt värmepump med enbart tillskott

Det kan hända att du behöver använda värmepumpen innan arbetet med köldbärarkretsen är klar. Då kan du driftsätta värmepumpen med enbart tillskott. För att driva värmepumpen på enbart tillskottet krävs det att du har fyllt och luftat ur värmesystemet. Gå in i menyfönstret *Val av funktion enbart tillskott* (meny 5.4) och tryck på knappen Välj. Om pilen pekar på *Normaldrift* trycker du på knappen Ändra. Vrid på menyrvatten tills pilen pekar på *Enbart tillskott*. Tryck då på knappen Spara. Denna funktion ser till att tillskottet värmer både varmvattnet och värmevattnet.

Igångk./Service	
Val av funktion	
enbart tillskott	5.4
Tillbaka	Välj



Observera

Glöm inte att ställa tillbaka denna funktion till normaldrift.

Viktigt att kontrollera efter driftsättning

Den första tiden efter drifftagningen bör särskild uppmärksamhet läggas vid trycket och nivån i värme- och köldbärarkretsarna. Efter en tids drift kan det vara nödvändigt med en efterfyllning av köldbärarvätska.

När värmepumpen levereras bestäms motorskyddets inställningar av ett värde som tagits fram under varmvattenladdningen och stabil spänning. Eftersom spänningen i elnätet kan variera så är inte alltid motorskyddets rekommenderade inställning lämplig. Inställningen kan därför, från fall till fall, behöva justeras. Justera inställningen med en tångamperemeter när värmepumpen producerar varmvatten.

För att värmepumpen ska fungera optimalt är det viktigt att flödet på varma sidan i värmepumpen kontrolleras. Värmebärarpumpen har oftast en omkopplare för hastigheten och inställningen beror på tryckfallen i systemen. En rekommenderad temperaturdifferens över värmepumpen på varma sidan är mellan 7-10°C och på den kalla sidan mellan 2-4°C. Du kontrollerar detta genom att gå in i menyfönster 3 och avläsa givarna T8 (GT8) och T9 (GT9) respektive T10 (GT10) och T11 (GT11).

I system med bypass är det viktigt att flödet i värmesystemet överstiger flödet över värmepumpen. I annat fall går värmepumpens flöde via bypassen tillbaka till värmepumpens retur, vilket kan innebära att värmepumpen larmar p.g.a för hög returtemperatur. Flödet över värmesystemet ska vara så stort att hela radiatorytan hålls varm. På så vis ökar den värmeavgivande ytan och därmed hålls framledningstemperaturen från värmepumpen nere.

Efter provkörning bör värmesystemet luftas ur ytterligare en gång och sedan fyllas med kallvatten vid behov.

Tekniska uppgifter

Värmepumpens fabriksinställningar

I tabellen framgår fabriksvärden på alla de inställningar som installatören kan ändra på.

Meny	Inställning	Fabriksvärde
1.1	Värme öka/minska	4
1.2	Värme finjustering	0°
1.3	Anpassning av värmekurvan	0°
1.4	Värmekurvans kopplingsdiff.	5°
1.5	Shunt öka/minska	4
1.6	Shunt finjustering	0°
1.7	Anpassning av shuntkurvan	0°
1.8	Shuntkurva neutralzon	3°
1.9	Shuntkurva max vid GT4	60°
1.10	Inställning av rumstemperatur	20°
1.11	Inställning av rumsgivarpåverkan	5
1.14	Inställning av sommarurkoppling	18°
1.16	Returtermostat stopp temp. inst.	48°
1.17	Returtermostat differens inst.	5°
2.2	Intervall för varmvattenspets	ej aktiv
2.3	Inställning av varmvattentemp.	51°
2.4	Inställning av VV-differens	4°
4.1	Tidsstyrning VP enligt klocka	ej aktiv
4.1.1	Inställning av nivå värmepump +/-	0°
4.2	Tidsstyrning tillskott enligt klocka	ej aktiv
4.3	Tidsstyrning varmvatten enligt klocka	ej aktiv
5.1	Val av driftfall	A B C
5.2	Val av anslutningseffekt elkassett	2/3
5.4	Val av funktion enbart tillskott	från
5.5	Val av funktion tillskott	ja
5.7	Val av externa styrningar	0
5.10	Val av driftalternativ P2	P2 kont. drift
5.11	Val av driftalternativ P3	P3 med komp.
8.1	Inställning av tillskottstimer	60 minuter
8.3.1	Tidsfördröjning SV1	30 minuter
8.3.2	Tidsfördröjning stopp panna	60 minuter
8.3.4	Ramptid öppna	20 min
8.3.5	Ramptid stäng	3 min
8.3.6	Gångtid shunt SV1	1 minut

Givartabell

I tabellen visas samtliga givarmotstånd vid olika temperaturer.

Temperatur (°C)	kΩ
-40	154,300
-35	111,700
-30	81,700
-25	60,400
-20	45,100
-15	33,950
-10	25,800
-5	19,770
0	15,280
5	11,900
10	9,330
15	7,370
20	5,870
25	4,700
30	3,790
35	3,070
40	2,510
45	2,055
50	1,696
55	1,405
60	1,170
65	0,980
70	0,824
75	0,696
80	0,590
85	0,503
90	0,430

Tekniska data

Modell Greenline		C6	C7	C9
Avgiven /Tillförd effekt vid 0/35°C ¹⁾	kW	5,9/1,3	7,3/1,6	9,1/2,0
Avgiven /Tillförd effekt vid 0/50°C ¹⁾	kW	5,4/1,7	6,9/2,1	8,4/2,6
Minimalt flöde värmebärare	l/s	0,14	0,18	0,22
Nominellt flöde värmebärare	l/s	0,20	0,25	0,31
Tillåtet ext. tryckfall värmebärare vid nominellt flöde	kPa	36	36	34
Nominellt flöde köldbärare	l/s	0,30	0,38	0,46
Tillåtet ext. tryckfall köldbärare vid nominellt flöde	kPa	49	45	44
Köldbärarvätska ⁴⁾		Bio-etanol/vatten		
Max tryck radiatorsystem	bar	1,5		
Max tryck köldbärarsystem	bar	4		
Högsta utgående värmebärartemp.	°C	60		
Drifttemperatur köldbärarsystem	°C	-5 till +20		
Inbyggd värme/köldbärarpump		Ja		
Elektrisk inkoppling		400V 3N~ 50Hz		
Eltillskott omkopplingsbart	kW	3,0 / 6,0 / 9,0		
Rekommenderad säkringsstorlek beroende på eltillskott ²⁾				
Elkassett 6 kW	A	16	16	20
Elkassett 9 kW	A	20	20	25
Kompressor		Scroll		
Köldmedie R-407C	kg	1,6	1,6	1,8
Anslutning värmebärare	mm	Cu 22	Cu 22	Cu 22
Anslutning köldbärare	mm	Cu 28	Cu 28	Cu 28
Mått (BxDXH)	mm	600x600x1800		
Vikt Koppar/Rostfri vv-beredare	kg	230/200	231/201	240/210
Inbyggd dubbelmantlad vv-beredare. Koppar eller Rostfri ³⁾		Koppar / Rostfri		
Tappvarmvatten	liter	185		
Reglercentral		Rego638		
Ljudeffektnivå	dBa	< 51		

¹⁾ Effektoppgifterna vid 0/35°C och 0/50°C samt min värmebärarflöde är angivna enligt Europastandard EN 255. Eltillskott är ej medräknat.

²⁾ Smältsäkring typ gL-gG eller dvärgbrytare med karakteristik C.

³⁾ Elanod ingår i värmepumpar med rostfri vv-beredare.

⁴⁾ Aktuell information om köldbärarvätskor som är godkända att användas i system med Svanenmärkt värmepump finns på IVT:s återförsäljare sida.

Mall för energiberäkning och energitäckningsgrad

Driftsår	Ursprunglig förbrukning	Verkningsgrad i befintligt system [%]	Ny energiförbrukning exkl hushållsel [kWh]	Energitäckningsgrad [%]
1				
2				
3				
4				
5				



www.ivt.se | mailbox@ivt.se